



**PROYECTO DE AUTORIZACIÓN DE EJECUCIÓN DE  
INSTALACIONES Y DECLARACIÓN DE UTILIDAD PÚBLICA  
PARA LA DISTRIBUCIÓN DE GAS NATURAL CANALIZADO EN  
CAMP DE MAR T.M. DE ANDRATX (ILLES BALEARS)**

**SEPARATA INFORMATIVA**

**EXCMO. AYUNTAMIENTO DE ANDRATX**

**MARZO DE 2023**

# ***MEMORIA***

## **ÍNDICE**

- 1 OBJETO**
- 2 PETICIONARIO Y ANTECEDENTES**
- 3 NORMAS DEL PROYECTO**
- 4 DESCRIPCION DE LAS INSTALACIONES**
- 5 PROGRAMA DE DESARROLLO DE LOS TRABAJOS**

## **1 OBJETO**

**REDEXIS S.A.** pretende dar suministro de gas natural al Camp de Mar - T.M. de Andratx a partir de las redes existentes en Peguera – T.M. de Calvià (Illes Balears). Para ello se ha elaborado el denominado **“PROYECTO DE AUTORIZACIÓN DE EJECUCIÓN DE INSTALACIONES Y DECLARACIÓN DE UTILIDAD PÚBLICA PARA LA DISTRIBUCIÓN DE GAS NATURAL CANALIZADO EN CAMP DE MAR T.M. DE ANDRATX (ILLES BALEARS)”**.

La presente separata tiene por objeto el dar a conocer las condiciones y características que las obras proyectadas presentan en las posibles afecciones que pudieran darse con instalaciones de servicios municipales existentes (alcantarillado, semáforos, alumbrado público, etc.) en el T.M. de Andratx según se refleja en el capítulo de planos.

Estas afecciones corresponden al organismo:

**AYUNTAMIENTO DE ANDRATX  
AVINGUDA DE LA CURIA, 1,  
07150 ANDRATX, ILLES BALEARS**

## 2 PETICIONARIO Y ANTECEDENTES

La Entidad emisora de la presente separata informativa para la ejecución de las instalaciones descritas en el presente documento es:

**REDEXIS, S.A.**  
Edificio Pórtico  
C/ Mahonia 2, 2ª planta  
28043 MADRID

Y con domicilio a efecto de notificaciones en:

**REDEXIS, S.A.**  
C/ Fluviá, 1 – Piso 2 – Puerta 2B  
07009 – Palma de Mallorca

Entidad que figurará en cualquier otro permiso o autorización que fuese preciso para efectuar las instalaciones proyectadas.

### 3 NORMAS DEL PROYECTO

Esta red de distribución será diseñada de acuerdo a la legislación vigente, y en particular:

- Ley 34/1998 del Sector de Hidrocarburos de 7 de octubre de 1998.
- Real Decreto 1434/2002, de 27 de diciembre, por el que se regulan las actividades de transporte, distribución, comercialización, suministro y procedimientos de autorización de instalaciones de gas.
- Real Decreto 919/2006, de 28 de Julio por el que se aprueba el Reglamento técnico de distribución y utilización de combustibles gaseosos y sus instrucciones técnicas complementarias ICG 01 a 11, así como las normas consideradas en dichas instrucciones. En particular:
  - ITC-IGC 01 Instalaciones de distribución de combustibles gaseosos por canalización.
  - ITC-IGC 09 Instaladores y empresas instaladoras de gas.
- Resolución de 2 de julio de 2015, de la Dirección General de Industria y de la Pequeña y Mediana Empresa, por la que se actualiza el listado de normas de la instrucción técnica complementaria ITC-ICG 11 del Reglamento técnico de distribución y utilización de combustibles gaseosos, aprobado por el Real Decreto 919/2006, de 28 de julio.
- En aquello que no contradigan o no se opongan a lo dispuesto en el RD 919/2006, las siguientes disposiciones:
  - Reglamento General del Servicio Público de Gases Combustibles, aprobado por Decreto 2913/73 de 26 de Octubre (B.O.E. 21/11/73) modificado por RD 3484/1983 de 14 de Diciembre (B.O.E. 20/02/84).
  - Reglamento de Redes y Acometidas de Combustibles Gaseosos, aprobado por Orden de 18 de Noviembre de 1974, modificado por Órdenes de 26 de Octubre de 1983 y 6 de Julio de 1984 (B.O.E. 06/12/74, 08/11/83 y 23/07/84) y sus Instrucciones Técnicas Complementarias ITC-MIG.

En lo referente a Obra Civil, se han considerado:

- Pliego de Prescripciones Técnicas Generales para obras de carreteras y Puentes (PG-3).
- Pliego de Condiciones Técnicas de la Dirección General de Arquitectura del M.O.P.T.
- Código Técnico de la Edificación.

Del mismo modo, esta red respetará las Normas Urbanísticas del Ayuntamiento de Andratx, así como las propias de LA PROPIEDAD.

## 4 DESCRIPCIÓN DE LAS INSTALACIONES

### 4.1 Características generales

Las canalizaciones objeto de la presente separata se incluyen en el “PROYECTO DE AUTORIZACIÓN DE EJECUCIÓN DE INSTALACIONES Y DECLARACIÓN DE UTILIDAD PÚBLICA PARA LA DISTRIBUCIÓN DE GAS NATURAL CANALIZADO EN CAMP DE MAR T.M. DE ANDRATX (ILLES BALEARS)”, consisten en la ampliación de la red de distribución existente de gas natural canalizado.

### 4.2 Características de la conducción en la zona afectada

#### 4.2.1 Generales del sistema

- Fluido a transportar: gas natural
- Presión Máxima de diseño (MOP) = 5 BAR

#### 4.2.2 Características de la tubería

La zona a canalizar está comprendida dentro del T.M. de Andratx:

RED DE DISTRIBUCION MOP 5 bar T.M. DE ANDRATX	
TIPO DE TUBO	LONGITUD (m)
PE 100 SDR 17/17,6 DN 110	321
PE 100 SDR 17/17,6 DN 110	223
<b>Longitud Total canalización</b>	<b>544 m</b>

En la siguiente tabla se puede observar un resumen de las canalizaciones.

CALLE A CANALIZAR	TIPO DE TUBO	LONGITUD	VÁLVULAS
CARRETERA MA-1A T.M. ANDRATX	PE 100 SDR 17/17,6 DN 110	321	1-DN 4"
CARRER CROMLEC	PE 100 SDR 17/17,6 DN 110	223	-
	<b>TOTAL</b>	<b>544 m</b>	<b>1-DN 4"</b>

De esta red, también derivarán acometidas cuando así lo aconseje la casuística comercial.

La canalización irá enterrada a un mínimo de 0,50 m. Todo ello de acuerdo con los planos tipos LA PROPIEDAD.

### **4.2.3 Construcción de las afecciones**

Las características generales de la construcción de estas redes serán las siguientes:

- Se colocará la tubería enterrada, según UNE-EN 60311, por lo menos a 0,50 metros de profundidad de la generatriz superior de la misma para MOP 5 bar, aunque se recomienda para su colocación respetar los planos tipo de La Propiedad.
- Cuando no pueda respetarse la citada profundidad, se diseñará la conducción para resistir los esfuerzos mecánicos a que vaya a ser sometida. Como medida adicional se podrán interponer entre la tubería y la superficie del terreno losas de hormigón o planchas metálicas que reduzcan las cargas sobre la tubería a valores suficientes de seguridad.
- La tubería se ubicará bajo acera o calzada según el trazado que figure en el proyecto de instalación de la red.
- A lo largo de la canalización se instalará una banda de señalización, de color amarillo y a una distancia de 0,4 m. de la generatriz superior del tubo tal y como se especifica en la norma UNE 60311.
- La distancia aproximada a las edificaciones será de 1 a 2 metros, siempre que los servicios existentes lo permitan y la mínima recomendada de 0,30 metros.
- Las distancias en paralelismo y cruce con otros servicios enterrados será la que se especifica en la UNE 60311.
- El tapado de la canalización en la zanja se realizará, preferentemente, con las tierras procedentes de la excavación que sean aprovechables. En caso contrario se utilizará arena seleccionada. Cuando la excavación se realice mediante la técnica de zanja estrecha el relleno se realizará mediante el vertido de mortero fluidificante.
- Dependiendo del tipo de terreno que se encuentre a lo largo de trazado se seleccionará el método constructivo más adecuado. Siempre que se pueda se emplearán técnicas de minimización de obra civil tales como, zanja estrecha, perforación dirigida etc.
- La restitución de los terrenos se realizará de acuerdo con lo establecido en las licencias otorgada por las autoridades municipales y los planos tipos de la PROPIEDAD.

## 5 PROGRAMA DE DESARROLLO DE LOS TRABAJOS

La construcción de las canalizaciones previstas reflejada en los planos anexos, será realizada por REDEXIS **en un plazo de 1 mes** tras el otorgamiento de las licencias municipales y demás permisos para la ejecución del primer tramo de red.

El Ingeniero Industrial  
al servicio de 1A Ingenieros, S.L.P.

A handwritten signature in blue ink, appearing to be "Ángel Casas Bachiller".

Ángel Casas Bachiller  
Colegiado Nº 9735 – COIIM

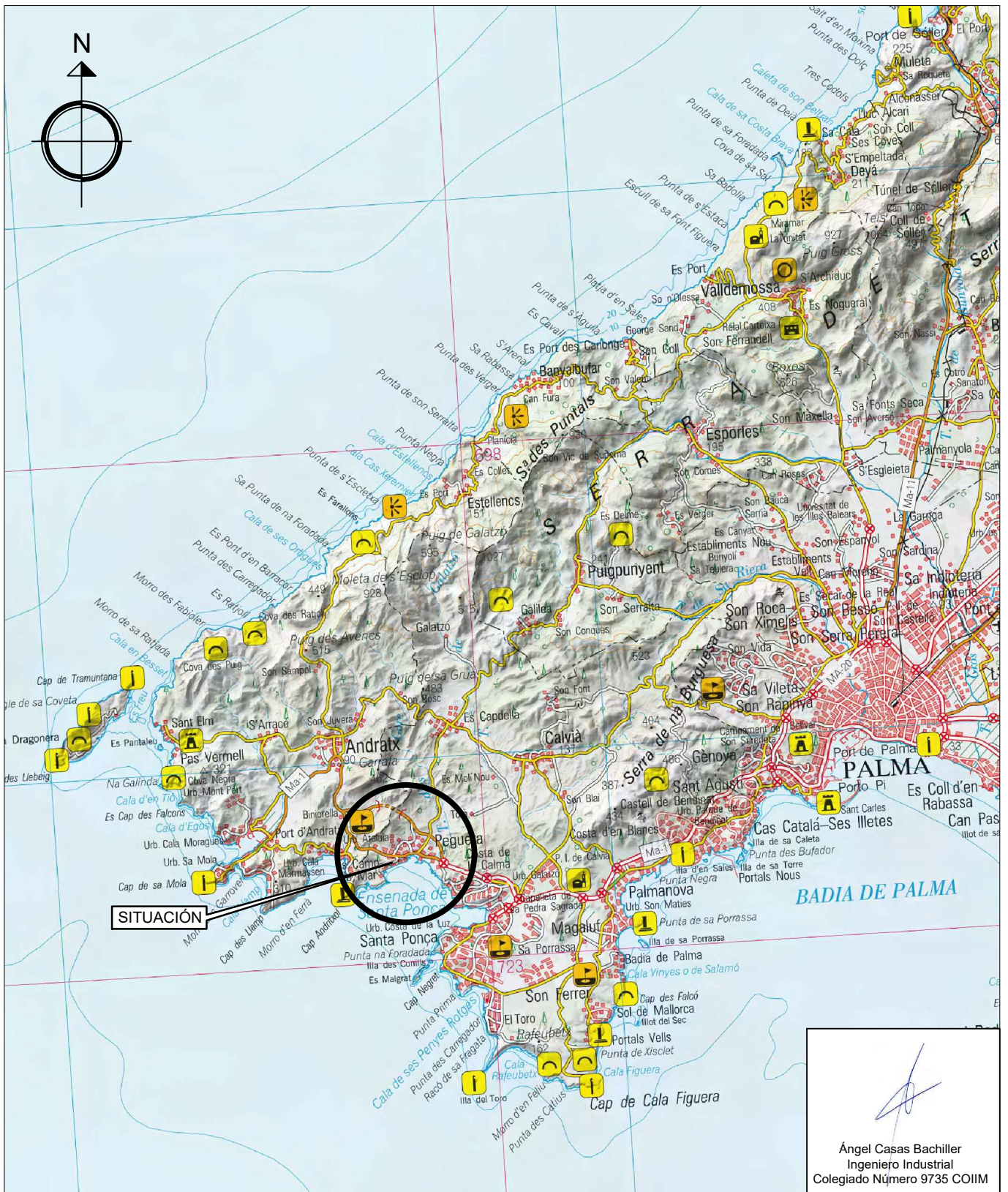
# ***PLANOS***



**PROYECTO DE AUTORIZACIÓN DE EJECUCIÓN DE  
INSTALACIONES Y DECLARACIÓN DE UTILIDAD PÚBLICA  
PARA LA DISTRIBUCIÓN DE GAS NATURAL CANALIZADO  
EN CAMP DE MAR T.M. DE ANDRATX (ILLES BALEARS)**

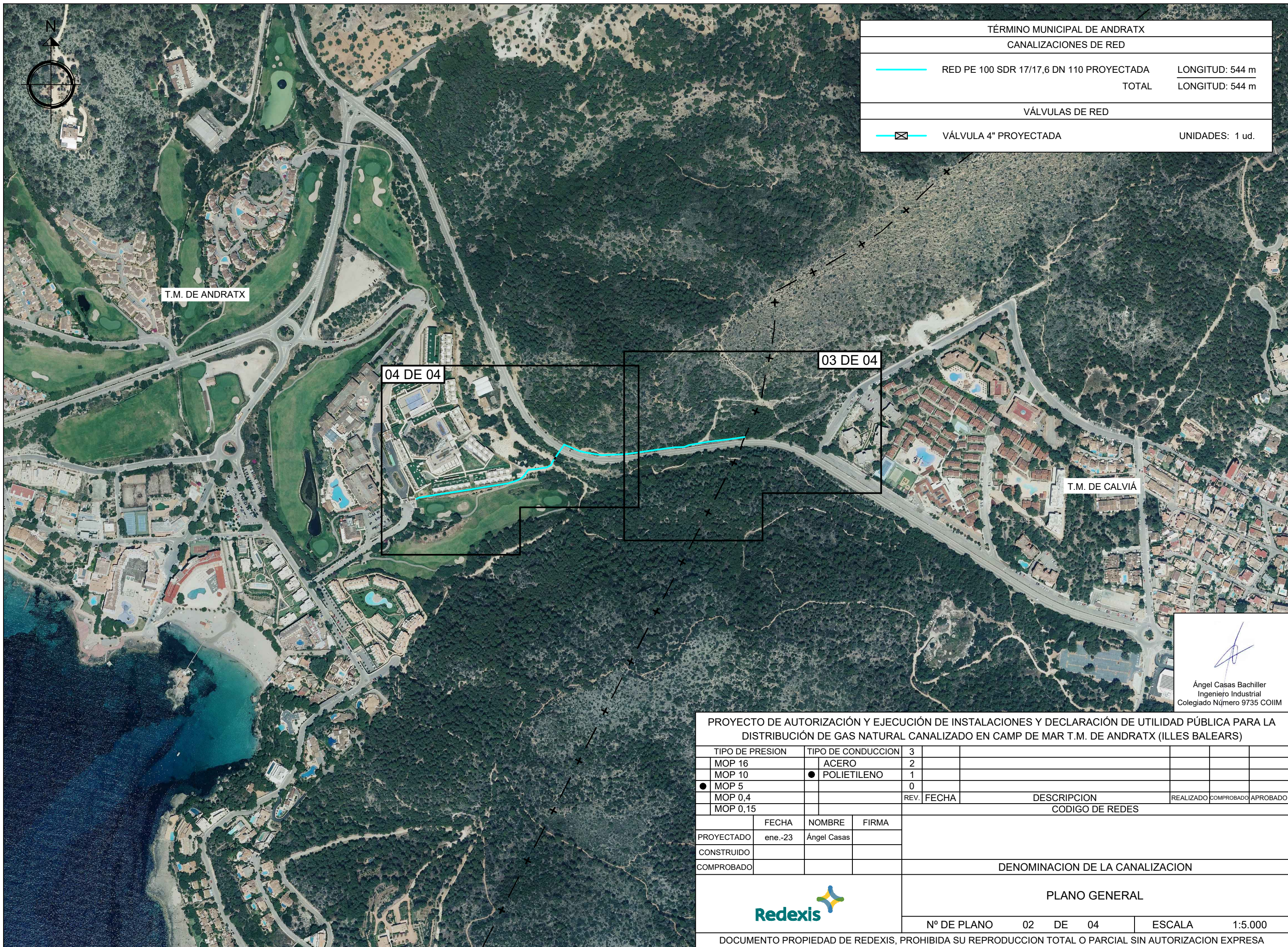
---

## **1. PLANOS DE INFRAESTRUCTURAS**



**PROYECTO DE AUTORIZACIÓN Y EJECUCIÓN DE INSTALACIONES Y DECLARACIÓN DE UTILIDAD PÚBLICA PARA LA DISTRIBUCIÓN DE GAS NATURAL CANALIZADO EN CAMP DE MAR T.M. DE ANDRATX (ILLES BALEARS)**

TIPO DE PRESION	TIPO DE CONDUCCION	3							
MOP 16	ACERO	2							
MOP 10	● POLIETILENO	1							
● MOP 5		0							
MOP 0,4			REV.	FECHA	DESCRIPCION	REALIZADO	COMPROBADO	APROBADO	
MOP 0,15					CODIGO DE REDES				
	FECHA	NOMBRE	FIRMA	DENOMINACION DE LA CANALIZACION					
PROYECTADO	ene.-23	Ángel Casas							
CONSTRUIDO									
COMPROBADO				PLANO DE SITUACIÓN					
				Nº DE PLANO	01	DE	04	ESCALA	1:200.000
DOCUMENTO PROPIEDAD DE REDEXIS, PROHIBIDA SU REPRODUCCION TOTAL O PARCIAL SIN AUTORIZACION EXPRESA									



TÉRMINO MUNICIPAL DE ANDRATX		
CANALIZACIONES DE RED		
	RED PE 100 SDR 17/17,6 DN 110 PROYECTADA	LONGITUD: 544 m
	TOTAL	LONGITUD: 544 m
VÁLVULAS DE RED		
	VÁLVULA 4" PROYECTADA	UNIDADES: 1 ud.

T.M. DE ANDRATX

04 DE 04

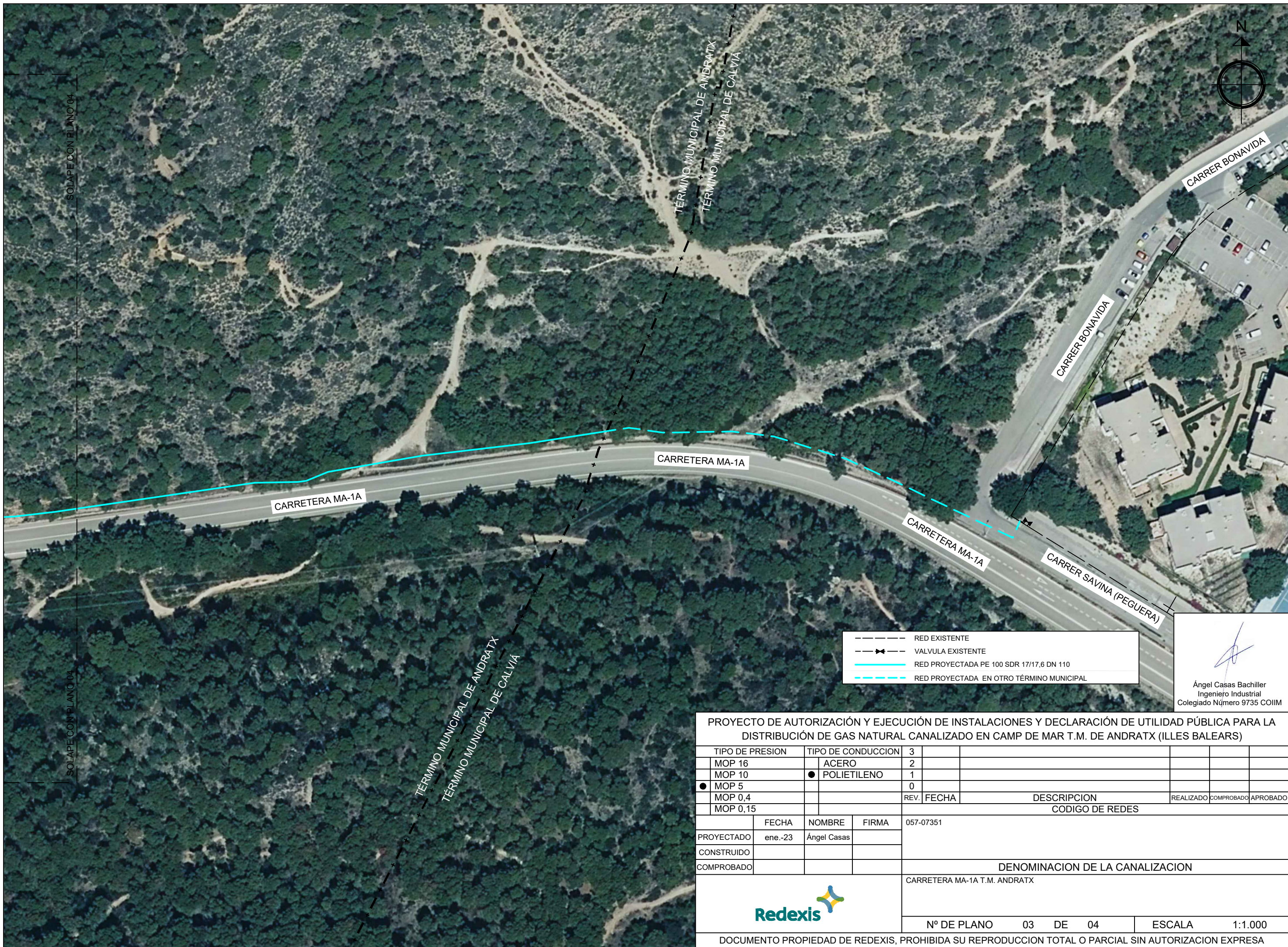
03 DE 04

T.M. DE CALVIÀ

Ángel Casas Bachiller  
 Ingeniero Industrial  
 Colegiado Número 9735 COIIM

PROYECTO DE AUTORIZACIÓN Y EJECUCIÓN DE INSTALACIONES Y DECLARACIÓN DE UTILIDAD PÚBLICA PARA LA DISTRIBUCIÓN DE GAS NATURAL CANALIZADO EN CAMP DE MAR T.M. DE ANDRATX (ILLES BALEARS)									
TIPO DE PRESION	TIPO DE CONDUCCION	3							
MOP 16	ACERO	2							
MOP 10	● POLIETILENO	1							
● MOP 5		0							
MOP 0,4			REV.	FECHA	DESCRIPCION	REALIZADO	COMPROBADO	APROBADO	
MOP 0,15					CODIGO DE REDES				
	FECHA	NOMBRE	FIRMA						
PROYECTADO	ene.-23	Ángel Casas							
CONSTRUIDO									
COMPROBADO									
				DENOMINACION DE LA CANALIZACION					
				PLANO GENERAL					
				Nº DE PLANO 02 DE 04			ESCALA 1:5.000		
DOCUMENTO PROPIEDAD DE REDEXIS, PROHIBIDA SU REPRODUCCION TOTAL O PARCIAL SIN AUTORIZACION EXPRESA									





SOLAPE CON PLANO 04

SOLAPE CON PLANO 04

TÉRMINO MUNICIPAL DE ANDRATX  
TÉRMINO MUNICIPAL DE CALVIÀ

TÉRMINO MUNICIPAL DE ANDRATX  
TÉRMINO MUNICIPAL DE CALVIÀ

CARRETERA MA-1A

CARRETERA MA-1A

CARRETERA MA-1A

CARRER BONAVIDA

CARRER BONAVIDA

CARRER SAVINA (PEGUERA)

---	RED EXISTENTE
-x-	VALVULA EXISTENTE
—	RED PROYECTADA PE 100 SDR 17/17,6 DN 110
- - -	RED PROYECTADA EN OTRO TÉRMINO MUNICIPAL

  
 Ángel Casas Bachiller  
 Ingeniero Industrial  
 Colegiado Número 9735 COIIM

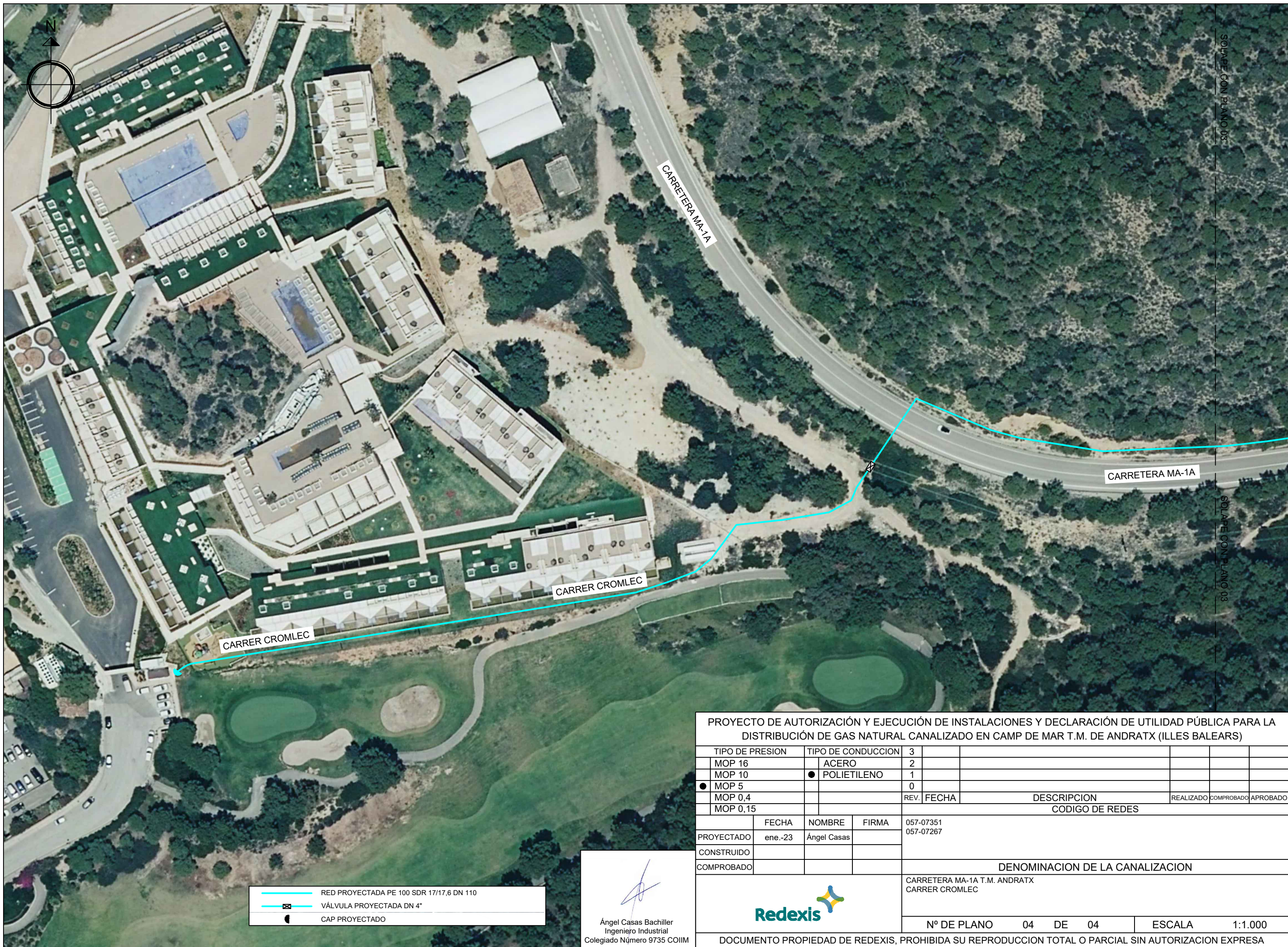
PROYECTO DE AUTORIZACIÓN Y EJECUCIÓN DE INSTALACIONES Y DECLARACIÓN DE UTILIDAD PÚBLICA PARA LA DISTRIBUCIÓN DE GAS NATURAL CANALIZADO EN CAMP DE MAR T.M. DE ANDRATX (ILLES BALEARS)

TIPO DE PRESION	TIPO DE CONDUCCION	3						
MOP 16	ACERO	2						
MOP 10	● POLIETILENO	1						
● MOP 5		0						
MOP 0,4			REV.	FECHA	DESCRIPCION	REALIZADO	COMPROBADO	APROBADO
MOP 0,15					CODIGO DE REDES			
	FECHA	NOMBRE	FIRMA	057-07351				
PROYECTADO	ene.-23	Ángel Casas						
CONSTRUIDO								
COMPROBADO								
				DENOMINACION DE LA CANALIZACION				
				CARRETERA MA-1A T.M. ANDRATX				



Nº DE PLANO 03 DE 04 ESCALA 1:1.000

DOCUMENTO PROPIEDAD DE REDEXIS, PROHIBIDA SU REPRODUCCION TOTAL O PARCIAL SIN AUTORIZACION EXPRESA



	RED PROYECTADA PE 100 SDR 17/17,6 DN 110
	VÁLVULA PROYECTADA DN 4"
	CAP PROYECTADO

Ángel Casas Bachiller  
 Ingeniero Industrial  
 Colegiado Número 9735 COIIM

PROYECTO DE AUTORIZACIÓN Y EJECUCIÓN DE INSTALACIONES Y DECLARACIÓN DE UTILIDAD PÚBLICA PARA LA DISTRIBUCIÓN DE GAS NATURAL CANALIZADO EN CAMP DE MAR T.M. DE ANDRATX (ILLES BALEARS)

TIPO DE PRESION	TIPO DE CONDUCCION	3						
MOP 16	ACERO	2						
MOP 10	● POLIETILENO	1						
● MOP 5		0						
MOP 0,4			REV.	FECHA		DESCRIPCION	REALIZADO	COMPROBADO
MOP 0,15						CODIGO DE REDES		APROBADO
	FECHA	NOMBRE	FIRMA	057-07351				
PROYECTADO	ene.-23	Ángel Casas		057-07267				
CONSTRUIDO								
COMPROBADO								



DENOMINACION DE LA CANALIZACION  
 CARRETERA MA-1A T.M. ANDRATX  
 CARRER CROMLEC

Nº DE PLANO 04 DE 04 ESCALA 1:1.000

DOCUMENTO PROPIEDAD DE REDEXIS, PROHIBIDA SU REPRODUCCION TOTAL O PARCIAL SIN AUTORIZACION EXPRESA

## **2. PLANOS TIPO CANALIZACIONES**

## MOP ≤ 5 bar

ANCHURA DE ZANJA (mm)	RANGO DE PROFUNDIDAD DE ZANJA (cm)					
	DN (mm)					
	40	63	90	110	160	200
150 (*)	65-75	70-80	70-80	-	-	-
200	-	-	-	70-80	-	-
250	-	-	-	-	80-90	-
300	-	-	-	-	-	80-90

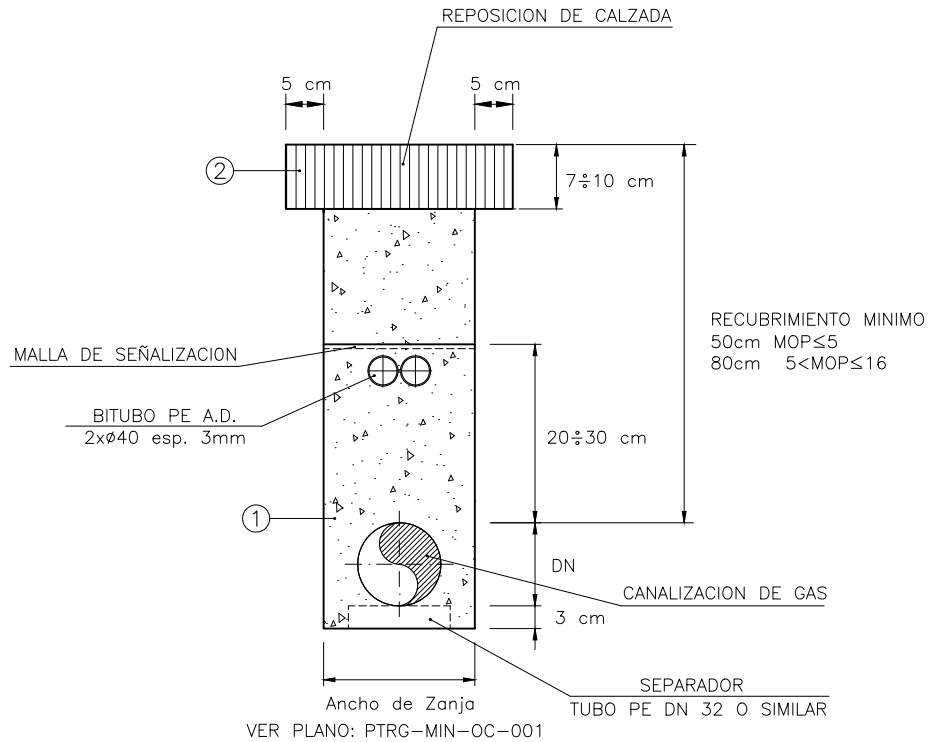
## MOP >5 bar

ANCHURA DE ZANJA (mm)	RANGO DE PROFUNDIDAD DE ZANJA (cm)					
	DN (mm)					
	40	63	90	110	160	200
150 (*)	90-100	90-100	95-100	-	-	-
200	-	-	-	95-100	-	-
250	-	-	-	-	100-110	-
300	-	-	-	-	-	110-120

**NOTAS:**

1.- (\*) PARA TUBERIAS DE DIAMETRO DN40 Y DN 63 SE PERMITEN ANCHOS DE ZANJA INFERIORES A 0,15m, CON UN MINIMO DE 0,12m

1	01/18	REVISION ZANJAS MINI
0	09/16	REVISION ESTANDARIZACION – NORMALIZACION REDEXIS GAS
REVISION	FECHA	DESCRIPCION / MODIFICACION
	PLANO TIPO REDEXIS GAS	
	CODIGO: <b>PTRG-MIN-OC-001</b>	<b>1 DE 1</b>
DENOMINACION: DIMENSIONES ZANJAS REDUCIDAS		
		APROBADO PARA FINES DE CONSTRUCCION V*B* _____ FECHA _____
ESTE PLANO CONTIENE INFORMACION PROPIEDAD DE REDEXIS GAS Y NO SE PERMITE SU REPRODUCCION O USO SIN AUTORIZACION ESCRITA DE REDEXIS GAS		



① RELLENO DE ZANJA CON HORMIGON FLUIDO EXCAVABLE


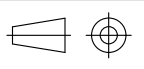
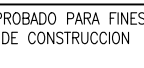
- SE EMPLEARA HORMIGON FLUIDO EXCAVABLE DE LAS CARACTERISTICAS ESTABLECIDAS EN PLRG-OyM-10.01.
- SE UTILIZARAN SEPARADORES PARA MANTENER LA TUBERIA SEPARADA DEL FONDO DE LA ZANJA A FIN DE ASEGURAR QUE EL HORMIGON FLUIDO EXCAVABLE RELLENE COMPLETAMENTE LA ZANJA. NO SERA PRECISA SU COLOCACION, EN EL CASO QUE SE HAYA DISPUESTO DE CAMA DE MATERIAL SELECCIONADO EN EL FONDO DE LA ZANJA.
- SE COLOCARAN TACOS ENTRE LOS LATERALES DE LA ZANJA Y LA TUBERIA A FIN DE ASEGURAR QUE LA TUBERIA QUEDA CENTRADA.
- DURANTE EL VERTIDO DEL HORMIGON FLUIDO EXCAVABLE SE EMPLEARAN ELEMENTOS DE SUJECCION O RETENCION QUE LIMITEN LA FLOTABILIDAD Y MOVIMIENTO DEL TUBO.
- CUANDO PROCEDA, SE INSTALARA EL BITUBO PORTACABLES SEGUN SE ESPECIFICA EN LA N00br-12-RG.

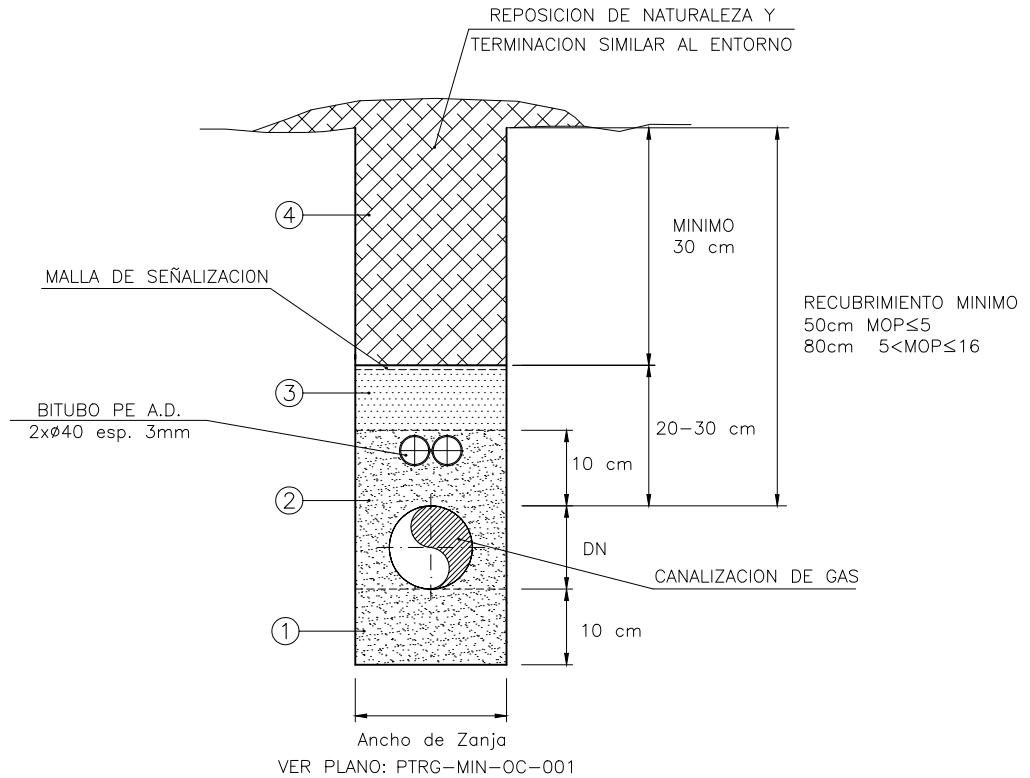
② REPOSICION DE ASFALTO SEGUN ESTADO ORIGINAL

- SE REALIZARA RECORTE Y FRESADO SUPERFICIAL, MINIMO 5 cm A CADA LADO DE LA ZANJA, PARA EL SOLAPE DE LA CAPA DE RODADURA.
- CUANDO POR EXIGENCIAS DE LA AUTORIDAD LOCAL COMPETENTE SEA NECESARIA LA COLOCACION DE LOSA DE HORMIGON, ESTA SE COLOCARA PREVIAMENTE A PROCEDER A LA REPOSICION DE LA CAPA DE RODADURA.

NOTAS:

- LAS COTAS INDICADAS SE CORRESPONDEN CON LAS MINIMAS ESTABLECIDAS. NO OBSTANTE, PREVALECERAN LAS EXIGIDAS POR LA NORMATIVA LOCAL VIGENTE O LAS INDICADAS POR LA AUTORIDAD LOCAL COMPETENTE.

1	01/18	REVISION ZANJAS MINI
0	09/16	REVISION ESTANDARIZACION - NORMALIZACION REDEXIS GAS
REVISION	FECHA	DESCRIPCION / MODIFICACION
		PLANO TIPO REDEXIS GAS
		CODIGO: <b>PTRG-MIN-OC-002</b> <span style="float: right;"><b>1 DE 2</b></span>
		DENOMINACION: <b>ZANJA REDUCIDA RELLENO EN CALZADA (ASFALTO)</b>
		ESCALA: % 
		APROBADO PARA FINES DE CONSTRUCCION 
		VºBº _____ FECHA _____



**NOTA**

– EL RELLENO DE LA ZANJA SE REALIZARA CON MATERIALES PROCEDENTES DE LA EXCAVACION SEGUN LO INDICADO EN LA N00br-11-RG.

① **CAMA**

– CUANDO EL FONDO DE LA ZANJA NO CONSTITUYA UN SOPORTE FIRME Y CONTINUO, O NO QUEDE SUFICIENTEMENTE LIMPIO Y EXISTAN MATERIALES QUE PUEDAN DAÑAR LA TUBERIA, SE DEPOSITARA SOBRE EL FONDO DE LA ZANJA UNA CAMA DE MATERIAL SELECCIONADO DE 10 cm DE ESPESOR, SIEMPRE BAJO INDICACION DE LA PROPIEDAD.

② **PRETAPADO**

– CUANDO PROCEDA, SE INSTALARA EL BITUBO PORTACALES SEGUN SE ESPECIFICA EN LA N00br-12-RG.

③ **TAPADO Y COMPACTADO**


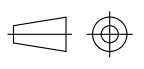
– EL RELLENO SE COMPACTARA: EN ZONAS DE PASO DE VEHICULOS Y PEATONES AL 95% PM. EN EL RESTO SE RESTITUIRA A LA SITUACION ORIGINAL.

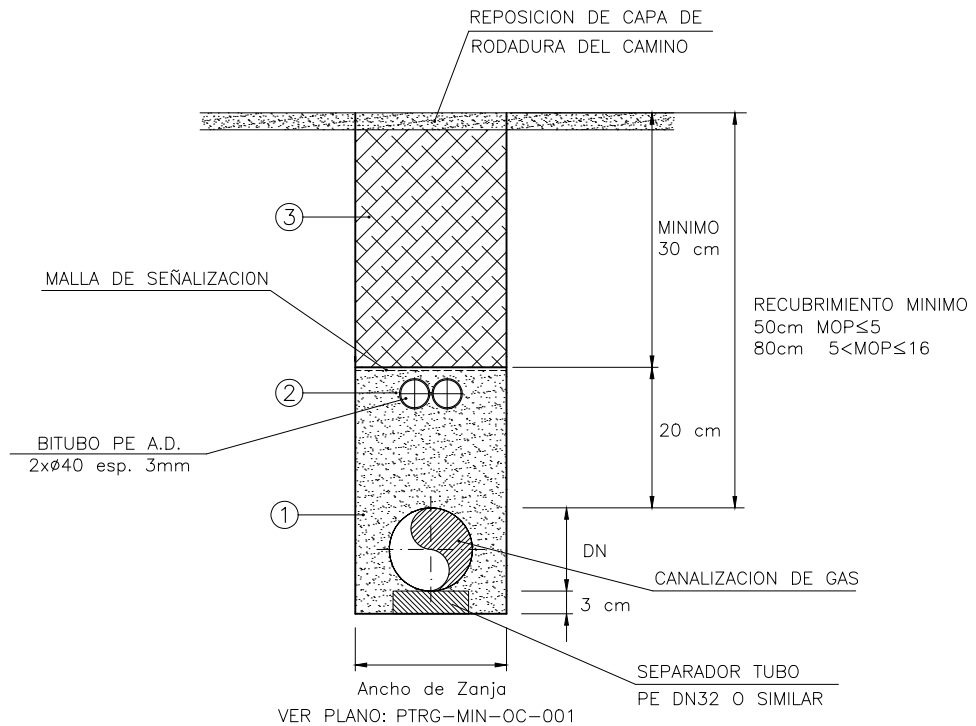
④ **RELLENO CAPA EXTERIOR**

– EL RELLENO DE LA CAPA EXTERIOR SE HARA DE NATURALEZA Y TERMINACION SIMILAR AL ENTORNO.

**NOTAS:**

– LAS COTAS INDICADAS SE CORRESPONDEN CON LAS MINIMAS ESTABLECIDAS. NO OBSTANTE, PREVALECERAN LAS EXIGIDAS POR LA NORMATIVA LOCAL VIGENTE O LAS INDICADAS POR LA AUTORIDAD LOCAL COMPETENTE.

2	01/18	REVISION ZANJAS MINI
1	05/17	MODIFICACION CAMA
REVISION	FECHA	DESCRIPCION / MODIFICACION
		PLANO TIPO REDEXIS GAS CODIGO: <b>PTRG-MIN-OC-003</b> <b>1 DE 2</b> DENOMINACION: <b>ZANJA REDUCIDA RELLENO EN ZONA RURAL O AJARDINADA</b>
		ESCALA: %  APROBADO PARA FINES DE CONSTRUCCION VºBº _____ FECHA _____



**NOTA**

– EL RELLENO DE LA ZANJA SE REALIZARA CON HORMIGON FLUIDO EXCAVABLE (1° FASE) Y CON MATERIALES PROCEDENTES DE LA EXCAVACION SEGUN LO INDICADO EN LA NOobr-11-RG (2° FASE).

**① RELLENO DE ZANJA CON HORMIGON FLUIDO EXCAVABLE –1° FASE–**

- SE EMPLEARA HORMIGON FLUIDO EXCAVABLE DE LAS CARACTERISTICAS ESTABLECIDAS EN PLRG-0yM-10.01.
- SE UTILIZARAN SEPARADORES PARA MANTENER LA TUBERIA SEPARADA DEL FONDO DE LA ZANJA A FIN DE ASEGURAR QUE EL HORMIGON FLUIDO EXCAVABLE RELLENE COMPLETAMENTE LA ZANJA. NO SERA PRECISA SU COLOCACION, EN EL CASO QUE SE HAYA DISPUESTO DE CAMA DE MATERIAL SELECCIONADO EN EL FONDO DE LA ZANJA.
- SE COLOCARAN TACOS ENTRE LOS LATERALES DE LA ZANJA Y LA TUBERIA A FIN DE ASEGURAR QUE LA TUBERIA QUEDA CENTRADA.
- DURANTE EL VERTIDO DEL HORMIGON FLUIDO EXCAVABLE SE EMPLEARAN ELEMENTOS DE SUJECCION O RETENCION QUE LIMITEN LA FLOTABILIDAD Y MOVIMIENTO DEL TUBO.

**② BITUBO**

- CUANDO PROCEDA, SE INSTALARA EL BITUBO PORTACABLES SEGUN SE ESPECIFICA EN LA NOobr-12-RG.

**③ RELLENO CAPA EXTERIOR –2° FASE–**

- EL RELLENO DE LA CAPA EXTERIOR SE HARA CON MATERIAL SELECCIONADO PROCEDENTE DE LA EXCAVACION.
- LA CAPA DE RODADURA SE HARA DE NATURALEZA Y TERMINACION SIMILAR A LA DEL CAMINO ORIGINAL.
- EL RELLENO SE COMPACTARA AL 95% PM.


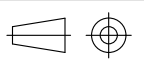
**NOTAS:**

– LAS COTAS INDICADAS SE CORRESPONDEN CON LAS MINIMAS ESTABLECIDAS. NO OBTANTE, PREVALECERAN LAS EXIGIDAS POR LA NORMATIVA LOCAL VIGENTE O LAS INDICADAS POR LA AUTORIDAD LOCAL COMPETENTE.

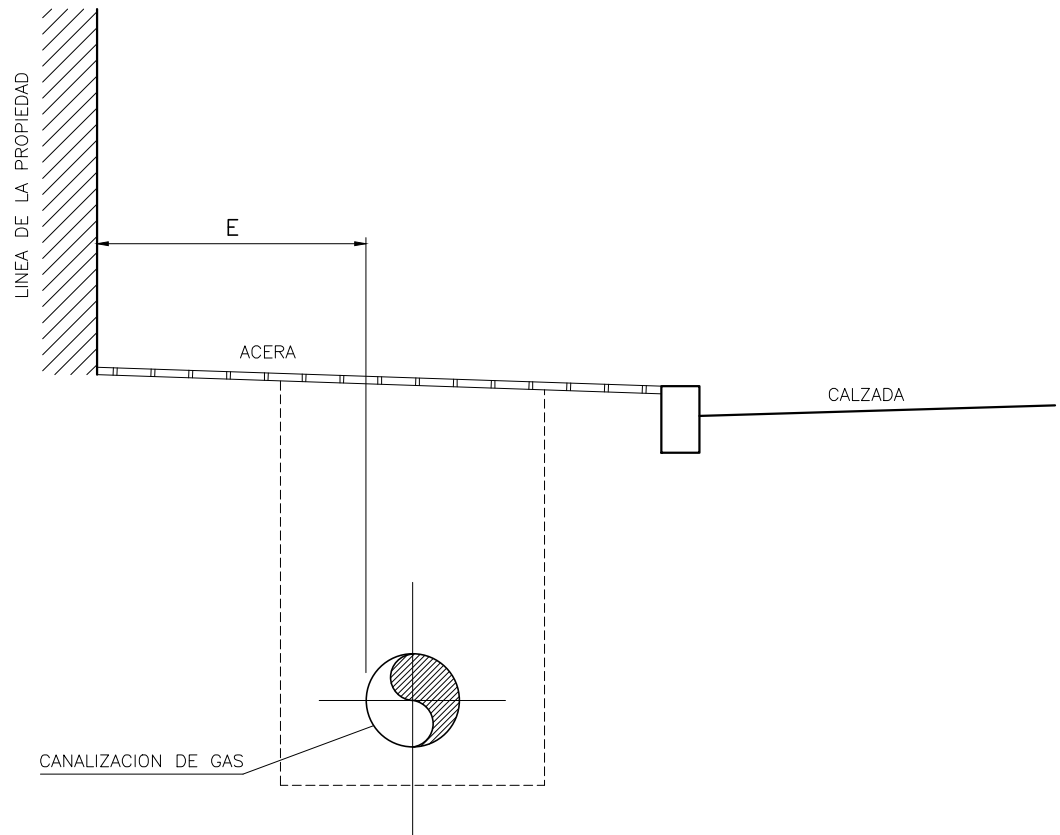
– DE APLICACION EN CAMINO DE AMBITO RURAL O SEMIURBANO CON ACABADO DISTINTO A HORMIGON O ASFALTO, ES DECIR, CAMINOS FINALIZADOS EN TIERRA, ZAHORRAS COMPACTADAS, ETC.

REVISION	FECHA	DESCRIPCION / MODIFICACION
1	01/18	REVISION ZANJAS MINI
0	05/17	REVISION ESTANDARIZACION – NORMALIZACION REDEXIS GAS

	PLANO TIPO REDEXIS GAS		ESCALA: %
	CODIGO:	<b>PTRG-MIN-OC-003</b>	<b>2 DE 2</b>
	DENOMINACION:	ZANJA REDUCIDA RELLENO EN CAMINO RURAL	
			 APROBADO PARA FINES DE CONSTRUCCION VºBº _____ FECHA _____


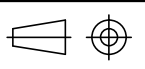
## SECCION TIPO

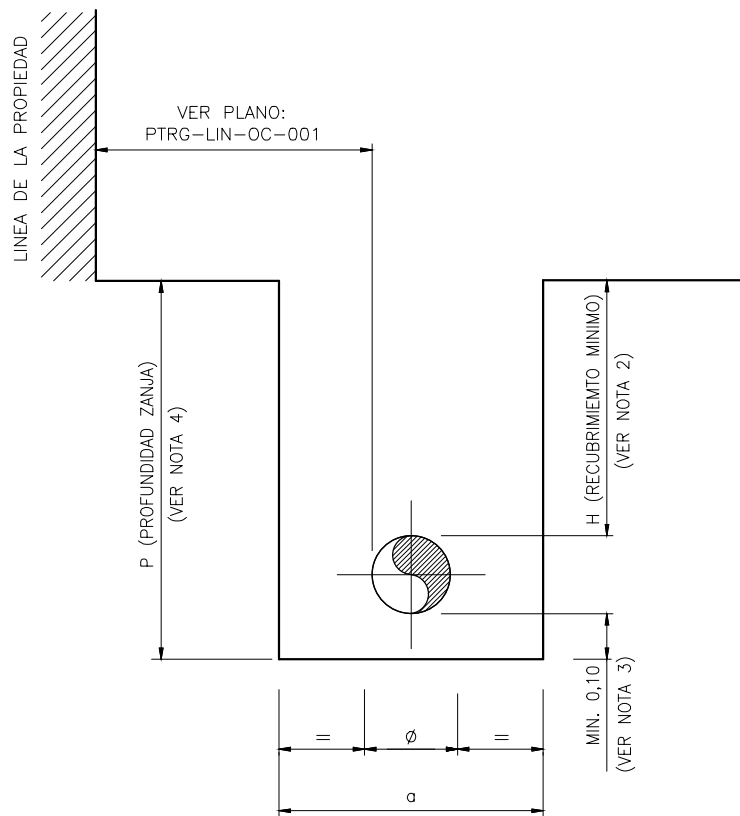


PRESION	E MINIMO (*)	E RECOMENDABLE
MOP 16	0.5 m.	2 a 3 m.
MOP 10	0.3 m.	2 a 3 m.
MOP 5 – MOP 4	0.3 m.	1 a 2 m.
MOP 0,4 – MOP 0,15	0.3 m.	1 a 2 m.

**NOTAS:**

- 1.- EN RECORRIDOS PARALELOS CON LA LINEA DE FACHADA DE EDIFICIOS, QUEDA PROHIBIDA LA INSTALACION DE TUBOS DE GAS A MENOS DE 30 CM DE SEPARACION.
- 2.- SIEMPRE QUE SEA POSIBLE Y MANTENIENDO LA CANALIZACION BAJO ACERA, DICHA DISTANCIA MINIMA SE AUMENTARA HASTA EL VALOR RECOMENDABLE INDICADO.
- 3.- (\*) LA INSTALACION A DISTANCIAS INFERIORES A LA RECOMENDADA, REQUERIRA AUTORIZACION EXPRESA POR PARTE DE LA PROPIEDAD.

0	09/12	REVISION ESTANDARIZACION – NORMALIZACION REDEXIS GAS	
REVISION	FECHA	DESCRIPCION / MODIFICACION	
	PLANO TIPO REDEXIS GAS		ESCALA: %
	CODIGO:	PTRG-LIN-OC-001	1 DE 1
	DENOMINACION:	DISTANCIA MINIMA DE TUBERIA A LINEA DE LA PROPIEDAD	
			APROBADO PARA FINES DE CONSTRUCCION V*B* _____ FECHA _____
ESTE PLANO CONTIENE INFORMACION PROPIEDAD DE REDEXIS GAS Y NO SE PERMITE SU REPRODUCCION O USO SIN AUTORIZACION ESCRITA DE REDEXIS GAS			



ZANJA TIPO			
PE DN (mm)	a (m)	P* (m)	H (m)
63	0,30	0,80	0,60
90	0,30	0,80	0,60
110	0,30	0,80	0,60
160 (**)	0,40	0,90	0,60
200 (**)	0,40	0,90	0,60
250 (**)	0,50	1,00	0,60
315 (**)	0,50	1,00	0,60

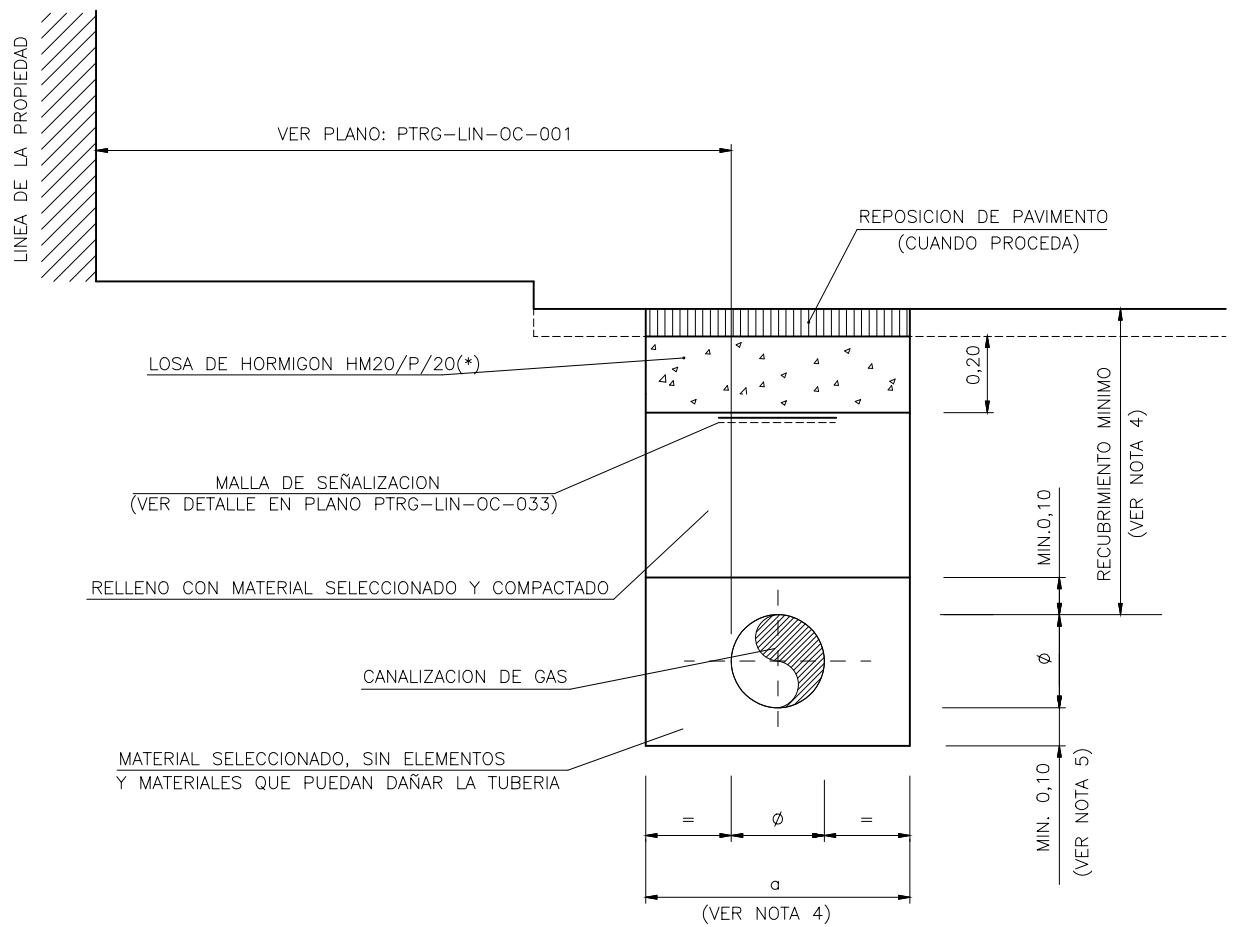
PRESION UTILIZACION

MOP 5 - MOP 4  
MOP 0,4 - MOP 0,15

**NOTAS:**

- 1.-  $\phi$  = DIAMETRO EXTERIOR DEL TUBO
- 2.- SE GUARDARA LA COTA DE RECUBRIMIENTO RECOMENDADA DEL TERRENO NATURAL, SIEMPRE QUE LA FUTURA RASANTE SEA A RELLENAR Y NO A EXCAVAR. SI LA FUTURA RASANTE QUEDASE POR DEBAJO DEL TERRENO NATURAL, SE TENDRA EN CUENTA Y SE GUARDARAN LAS COTAS RECOMENDADAS A PARTIR DE LA MISMA.
- 3.- CUANDO EL FONDO DE ZANJA NO CONSTITUYA UN SOPORTE FIRME Y CONTINUO, O ESTE COMPUESTO POR ROCA O CONTENGA ELEMENTOS QUE PUEDAN DAÑAR LA TUBERIA, SE DISPONDRA CAMA DE MATERIAL SELECCIONADO EN EL FONDO DE ZANJA DE ALTURA MINIMA 0,1 m.
- 4.- (\*) LA PROFUNDIDAD DE ZANJA (P) PODRA REDUCIRSE EN 0,1 m EN AQUELLOS TRAMOS DE CANALIZACION EN QUE NO SEA NECESARIO DISPONER DE CAMA EN EL FONDO DE ZANJA.
- 5.- LAS COTAS INDICADAS SON RECOMENDADAS, Y EN CASO DE NO PODER CUMPLIRLAS SE DEBERAN RESPETAR SIEMPRE LOS MINIMOS REGLAMENTARIOS.
- 6.- BAJO PETICION PREVIA DE LA PROPIEDAD, LA ZANJA PODRA SER DE TIPO REDUCIDO (APERTURA DE ZANJA A MAQUINA). EN TODOS LOS CASOS DE ANCHO DE ZANJA, SERA RESPONSABILIDAD DEL CONTRATISTA LA LOCALIZACION DE LOS SERVICIOS EXISTENTES EN LA ZONA DE FORMA PREVIA AL INICIO DE LOS TRABAJOS DE OBRA CIVIL. PARA ELLO: DEBERA DISPONER DE TODOS LOS PLANOS DE OTROS SERVICIOS AFECTADOS, OBSERVARA Y COMPROBARA LAS TAPAS Y REGISTROS EXISTENTES A LO LARGO DEL TRAZADO, PODRA UTILIZAR UN DETECTOR APROPIADO PARA TAL FIN Y REALIZARA CATAS DE LOCALIZACION DE SERVICIOS.
- 7.- (\*\*) LOS DIAMETROS SUPERIORES A DN 110 SE UTILIZARAN EXCEPCIONALMENTE Y CON AUTORIZACION EXPRESA DE LA PROPIEDAD.
- 8.- COTAS ZANJA EN METROS.

2	06/17	MODIFICACION CAMA
1	12/14	REVISION NUEVA LICITACION
REVISION	FECHA	DESCRIPCION / MODIFICACION
		PLANO TIPO REDEXIS GAS CODIGO: PTRG-LIN-OC-002 1 DE 1 DENOMINACION: SECCION TIPO DE ZANJA MOP 5 - 4 / MOP 0,4 - 0,15
		ESCALA:  APROBADO PARA FINES DE CONSTRUCCION VºBº _____ FECHA _____
ESTE PLANO CONTIENE INFORMACION PROPIEDAD DE REDEXIS GAS Y NO SE PERMITE SU REPRODUCCION O USO SIN AUTORIZACION ESCRITA DE REDEXIS GAS		

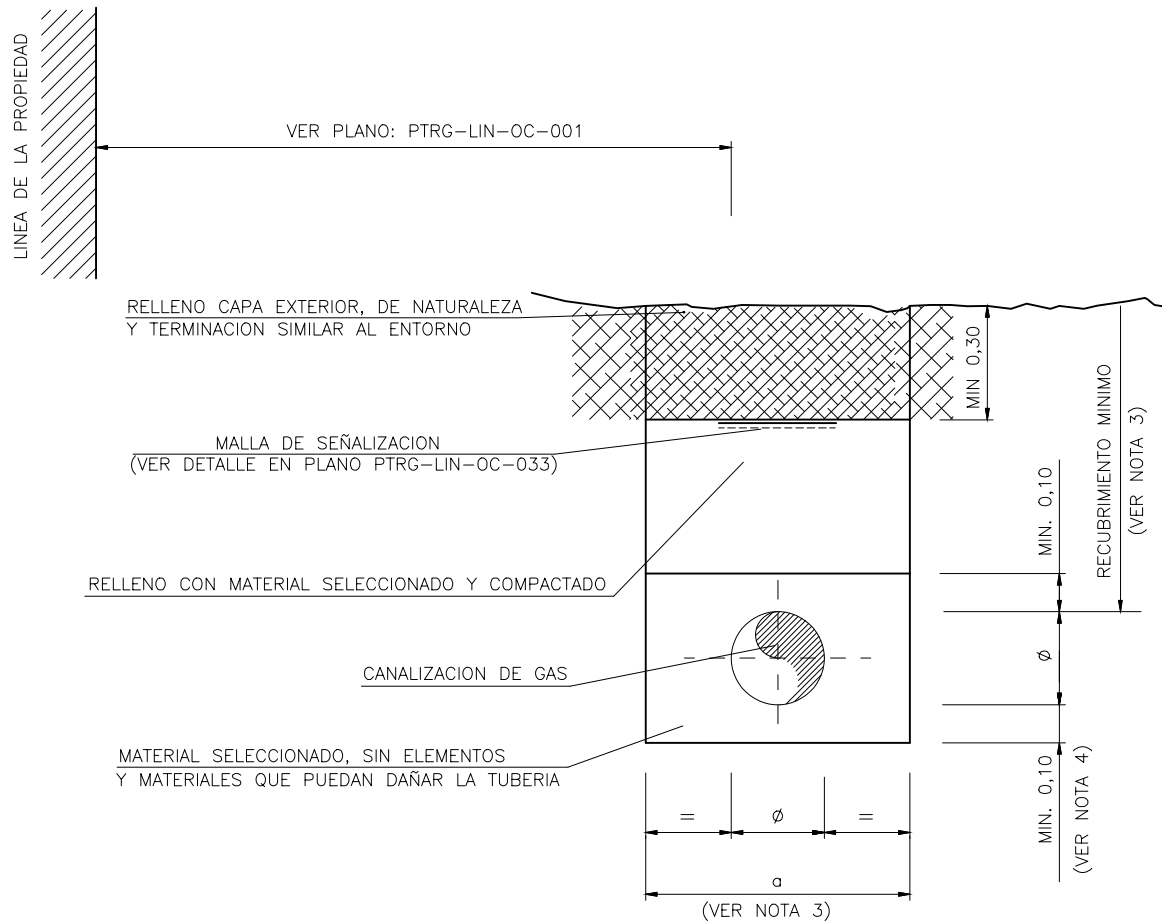


**NOTAS:**

- 1.-  $\phi$  = DIAMETRO EXTERIOR DEL TUBO (REVESTIDO EN CASO DE ACERO)
- 2.- EL RELLENO SOBRE LA GENERATRIZ SUPERIOR DE LA TUBERIA SE COMPACTARA CON MEDIOS PREVIAMENTE APROBADOS POR LA PROPIEDAD. EL GRADO DE COMPACTACION SERA EL QUE INDIQUE LA NORMATIVA LOCAL VIGENTE, Y EN SU AUSENCIA, SE CONSEGUIRA UN GRADO DE COMPACTACION EQUIVALENTE AL 95% DEL P.M. SALVO INDICACION EXPRESA DE OTRO VALOR POR PARTE DE LA PROPIEDAD.
- 3.- CUANDO NO SE REALICE LA REPOSICION DE PAVIMENTO, LA LOSA DE HORMIGON SERA DE ESPESOR 0,25 m. DEJANDO PREVISTO EL CAJEO CORRESPONDIENTE A LA REPOSICION DEL MISMO.
- 4.- VER PLANOS PTRG-LIN-OC-002 Y PTRG-LIN-OC-003
- 5.- CUANDO EL FONDO DE ZANJA NO CONSTITUYA UN SOPORTE FIRME Y CONTINUO, O ESTE COMPUESTO POR ROCA O CONTENGA ELEMENTOS QUE PUEDAN DAÑAR LA TUBERIA, SE DISPONDRA CAMA DE MATERIAL SELECCIONADO EN EL FONDO DE ZANJA DE ALTURA MINIMA 0,1 m.
- 6.- COTAS EN METROS.


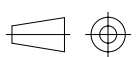
(\*)- LA CLASE GENERAL DE EXPOSICION DEL HORMIGON QUEDARA DEFINIDA POR LA PROPIEDAD O QUIEN ESTA DELEGUE.

3	06/17	MODIFICACION CAMA
2	04/15	MODIFICACION PRETAPADO
REVISION	FECHA	DESCRIPCION / MODIFICACION
		PLANO TIPO REDEXIS GAS CODIGO: <b>PTRG-LIN-OC-005</b> <span style="float: right;"><b>1 DE 2</b></span> DENOMINACION: <b>RELLENO DE ZANJA -ZONA URBANA BAJO CALZADA-</b>
		ESCALA: %  APROBADO PARA FINES DE CONSTRUCCION VºBº _____ FECHA _____

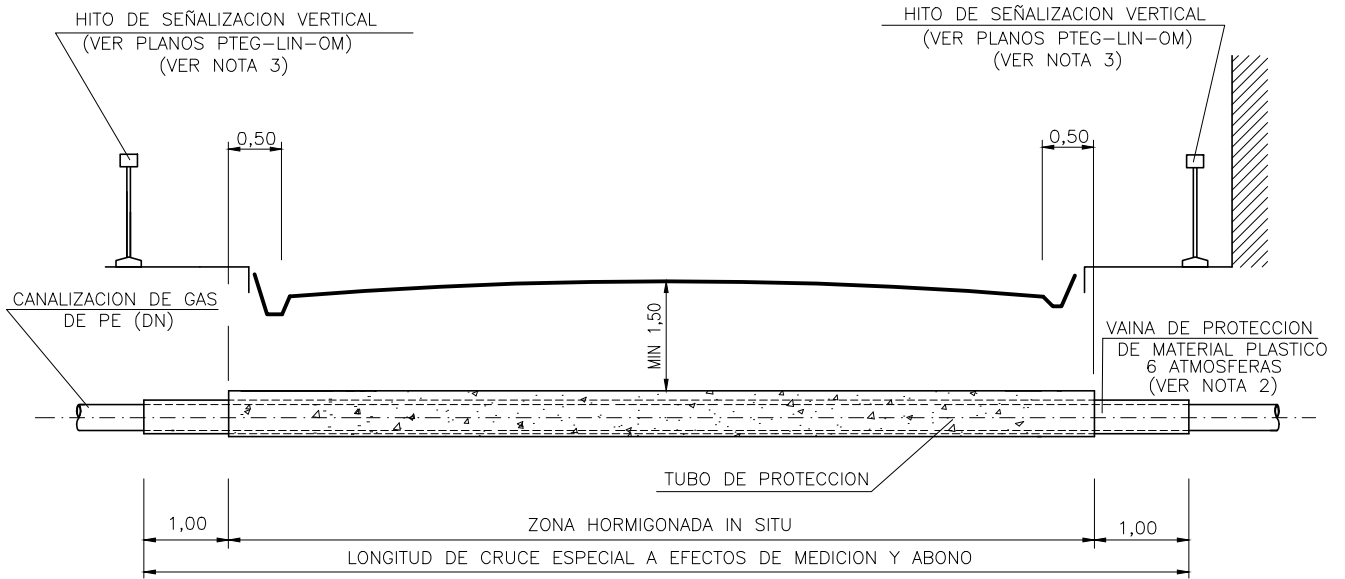


**NOTAS:**

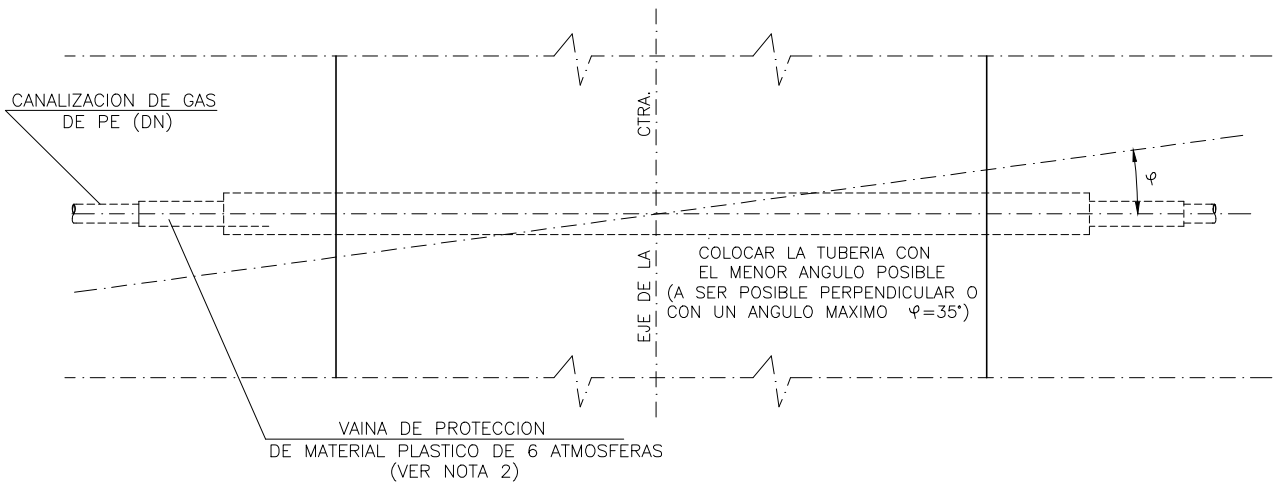
- 1.-  $\phi$  = DIAMETRO EXTERIOR DEL TUBO (REVESTIDO EN CASO DE ACERO)
- 2.- EL RELLENO SOBRE LA GENERATRIZ SUPERIOR DE LA TUBERIA SE COMPACTARA CON MEDIOS PREVIAMENTE APROBADOS POR LA PROPIEDAD. EL GRADO DE COMPACTACION SERA EL QUE INDIQUE LA NORMATIVA LOCAL VIGENTE, Y EN SU AUSENCIA, SE CONSEGUIRA UN GRADO DE COMPACTACION EQUIVALENTE AL 95% DEL P.M. SALVO INDICACION EXPRESA DE OTRO VALOR POR PARTE DE LA PROPIEDAD.
- 3.- VER PLANOS PTRG-LIN-OC-002 Y PTRG-LIN-OC-003
- 4.- CUANDO EL FONDO DE ZANJA NO CONSTITUYA UN SOPORTE FIRME Y CONTINUO, O ESTE COMPUESTO POR ROCA O CONTENGA ELEMENTOS QUE PUEDAN DAÑAR LA TUBERIA, SE DISPONDRA CAMA DE MATERIAL SELECCIONADO EN EL FONDO DE ZANJA DE ALTURA MINIMA 0,1 m.
- 5.- COTAS EN METROS.

3	06/17	MODIFICACION CAMA
2	04/15	MODIFICACION PRETAPADO
REVISION	FECHA	DESCRIPCION / MODIFICACION
		PLANO TIPO REDEXIS GAS CODIGO: <b>PTRG-LIN-OC-006</b> <span style="float: right;"><b>1 DE 2</b></span> DENOMINACION: <b>RELLENO DE ZANJA -ZONA AJARDINADA Y PARTERRES-</b>
		ESCALA: %  APROBADO PARA FINES DE CONSTRUCCION VºBº _____ FECHA _____

## SECCION



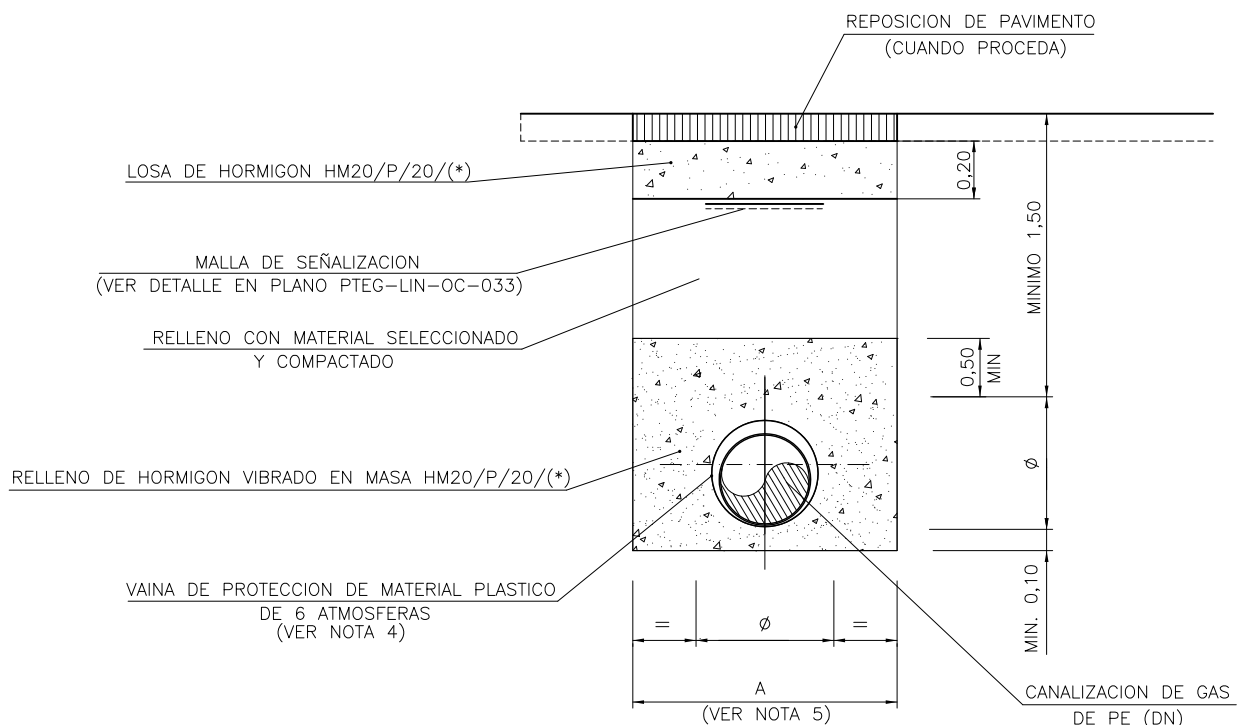
## PLANTA



### NOTAS:


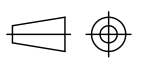
- 1.- TODAS LAS DISTANCIAS INDICADAS EN PLANO SON MERAMENTE ORIENTATIVAS Y SE AJUSTARAN AL CONDICIONADO TECNICO PARTICULAR QUE EMITA EL ORGANISMO COMPETENTE EN SU AUTORIZACION (EN SU CASO).
- 2.- LA VAINA DE PROTECCION PARA LA CANALIZACION DE GAS, DEBERA SER DEL DN MAS AJUSTADO POSIBLE QUE PERMITA LA INTRODUCCION SIN DIFICULTAD DE LA CANALIZACION DE GAS (VER PLANO PTEG-LIN-OM-004).
- 3.- ALTERNATIVAMENTE, EN ZONAS DE CARACTER URBANO, ESTA SEÑALIZACION SERA DE TIPO HORIZONTAL.
- 4.- COTAS EN METROS.

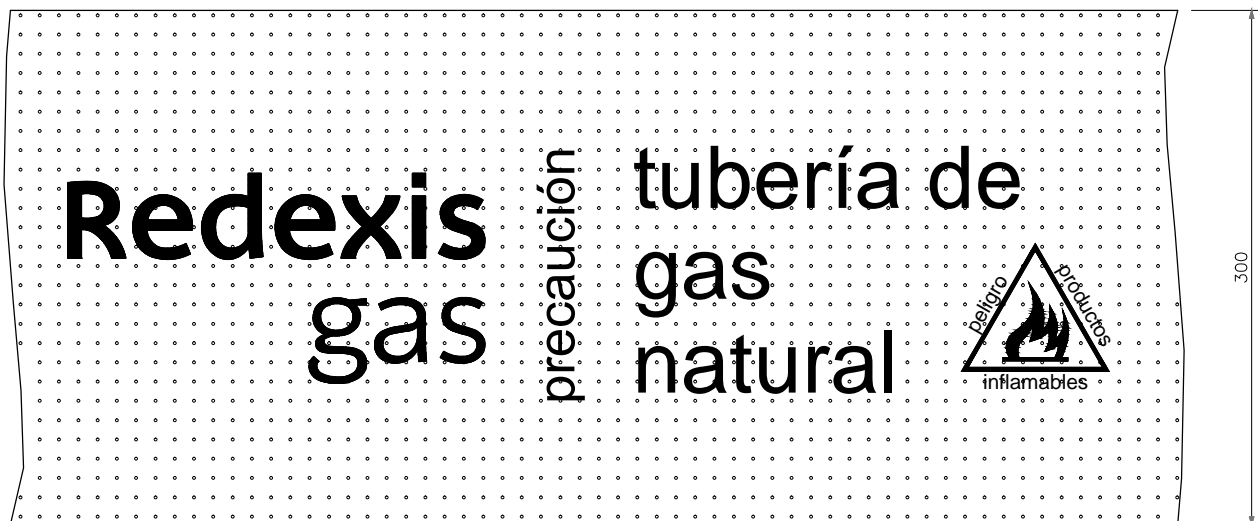
0	09/12	REVISION ESTANDARIZACION - NORMALIZACION REDEXIS GAS	
REVISION	FECHA	DESCRIPCION / MODIFICACION	
		PLANO TIPO REDEXIS GAS	ESCALA: %
		CODIGO:	<b>PTEG-LIN-OC-011</b> <b>1 DE 2</b>
		DENOMINACION:	CRUCE TIPO DE CARRETERA -A CIELO ABIERTO, HORMIGONADO IN SITU- -CONDUCCION DE PE-
			APROBADO PARA FINES DE CONSTRUCCION
		VºBº	FECHA
ESTE PLANO CONTIENE INFORMACION PROPIEDAD DE REDEXIS GAS Y NO SE PERMITE SU REPRODUCCION O USO SIN AUTORIZACION ESCRITA DE REDEXIS GAS			



**NOTAS:**


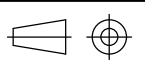
- 1.- ESTE PLANO DE RELLENO DE ZANJA EN CRUCE SOLO ES DE APLICACION PARA CRUCES A CIELO ABIERTO (NO APLICA A PERFORACIONES).
- 2.-  $\phi$  = DIAMETRO TUBO DE PROTECCION.
- 3.- EL RELLENO SOBRE LA GENERATRIZ SUPERIOR DE LA TUBERIA SE COMPACTARA CON MEDIOS PREVIAMENTE APROBADOS POR LA PROPIEDAD O POR EN QUIEN ELLA DELEGUE. EL GRADO DE COMPACTACION SERA EL QUE INDIQUE LA NORMATIVA LOCAL VIGENTE, Y EN SU AUSENCIA, SE CONSEGUIRA UN GRADO DE COMPACTACION EQUIVALENTE AL 95% DEL P.M. SALVO INDICACION EXPRESA DE OTRO VALOR POR PARTE DE LA PROPIEDAD.
- 4.- LA VAINA DE PROTECCION PARA LA CANALIZACION DE GAS, DEBERA SER DEL DN MAS AJUSTADO POSIBLE QUE PERMITA LA INTRODUCCION SIN DIFICULTAD DE LA CANALIZACION DE GAS (VER PLANO PTEG-LIN-OM-004).
- 5.- VER PLANOS PTEG-LIN-OC-002 Y PTEG-LIN-OC-003
- 6.- COTAS EN METROS.
- (\*)- LA CLASE GENERAL DE EXPOSICION DEL HORMIGON QUEDARA DEFINIDA POR LA PROPIEDAD O QUIEN ESTA DELEGUE.

1	12/14	REVISION NUEVA LICITACION
0	09/12	REVISION ESTANDARIZACION - NORMALIZACION REDEXIS GAS
REVISION	FECHA	DESCRIPCION / MODIFICACION
		PLANO TIPO REDEXIS GAS CODIGO: PTEG-LIN-OC-011 2 DE 2
		DENOMINACION: RELLENO DE ZANJA EN CRUCE DE CARRETERA -A CIELO ABIERTO, HORMIGONADO IN SITU- -CONDUCCION DE PE-
		ESCALA: %  APROBADO PARA FINES DE CONSTRUCCION VºBº _____ FECHA _____



**NOTAS:**

- 1.- LA BANDA DE SEÑALIZACION SERA DE PLASTICO MICROPERFORADO Y DE COLOR AMARILLO.
- 2.- LAS REFERENTES A LA NATURALEZA DE LA CANALIZACION SON 470x210.
- 3.- COTAS EN MILIMETROS.


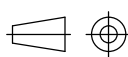
0	09/12	REVISION ESTANDARIZACION – NORMALIZACION REDEXIS GAS	
REVISION	FECHA	DESCRIPCION / MODIFICACION	
	PLANO TIPO REDEXIS GAS		ESCALA: %
	CODIGO: <b>PTEG-LIN-OC-033</b>	1 DE 1	
DENOMINACION: MALLA DE SEÑALIZACION		APROBADO PARA FINES DE CONSTRUCCION	
		VºBº	FECHA



SERVICIO	LEGISLACIÓN /NORMA	PRESIÓN DE LA RED DE GAS		CONSIDERACIONES
		MOP 4	MOP>4	
Líneas eléctricas subterráneas de AT	ITC-LAT 06 (RD 223/2008)	0,25m	0,40m	Distancia con canalizaciones y acometidas de gas sin protección suplementaria. (1) (2)
		0,15m	0,25m	Distancia con canalizaciones y acometidas de gas con protección suplementaria. (1) (2)
		0,20m	0,40m	Distancia con acometidas interiores de gas sin protección suplementaria. (1) (2)
		0,10m	0,25m	Distancia con acometidas interiores de gas con protección suplementaria. (1) (2)
Acometidas eléctricas subterráneas de AT		0,30m	0,30m (0,40m)	(3)
Líneas eléctricas subterráneas de BT	ITC-BT-07 (RD 842/2002)	0,20 m (1,00 m)	0,40 m (1,00 m)	La distancia mínima entre los empalmes de los cables eléctricos y las juntas de las canalizaciones de gas será de 1 m. Se procurará mantener una distancia mínima de 0,20 m en proyección horizontal. (4)
Acometidas eléctricas enterradas de BT		0,20m	0,20m (0,40m)	(3)
	Decreto 120/1992 Generalitat de Catalunya	0,30m	0,30m (0,40m)	(3)

**NOTAS:**

- 1.- LA PROTECCION SUPLEMENTARIA ESTARA CONSTITUIDA POR MATERIALES PREFERENTEMENTE CERAMICOS (BALDOSAS, RASILLAS, LADRILLOS, ETC.). EN EL CASO DE LINEAS SUBTERRANEAS DE AT CON CANALIZACION ENTUBADA, SE CONSIDERARA COMO PROTECCION SUPLEMENTARIA EL PROPIO TUBO.
- 2.- LA DISTANCIA MINIMA ENTRE LOS EMPALMES DE LOS CABLES DE ENERGIA ELECTRICA Y LAS JUNTAS DE LAS CANALIZACIONES DE GAS SERA DE 1 METRO.
- 3.- PARA PARALELISMOS CON CANALIZACIONES DE GAS DE MOP>5 LA DISTANCIA MINIMA ENTRE SERVICIOS SERA DE 0,4M, EN APLICACION DEL LA ITC-ICG-01.
- 4.- LAS ARTERIAS IMPORTANTES DE GAS SE DISPONDRAN DE FORMA QUE SE ASEGUREN DISTANCIAS SUPERIORES A 1 M RESPECTO A LOS CABLES ELECTRICOS DE BAJA TENSION.
- 5.- SE DEBERAN RESPETAR LAS LIMITACIONES Y CONDICIONADOS ESTABLECIDOS EN LOS PERMISOS DE CRUCE Y PARALELISMO CON OTROS SERVICIOS, CUANDO ESTOS SEAN MAS RESTRICTIVOS QUE LAS DISTANCIAS ESTABLECIDAS EN EL PRESENTE DOCUMENTO.
- 6.- SIEMPRE QUE SEA POSIBLE SE AUMENTARAN ESTAS DISTANCIAS, DE MANERA QUE SE REDUZCAN LOS RIESGOS INHERENTES A LA EJECUCION DE TRABAJOS DE REPARACION Y MANTENIMIENTO EN LA OBRA O CONDUCCION VECINA.
- 7.- CUANDO POR CAUSAS JUSTIFICADAS NO PUEDAN RESPETARSE LAS DISTANCIAS MINIMAS MENCIONADAS ENTRE SERVICIOS, SE ACTUARA SEGUN LO INDICADO EN EL PROCEDIMIENTO POBR-18-RG Y PLANOS TIPO PTRG-LIN-OC-036.

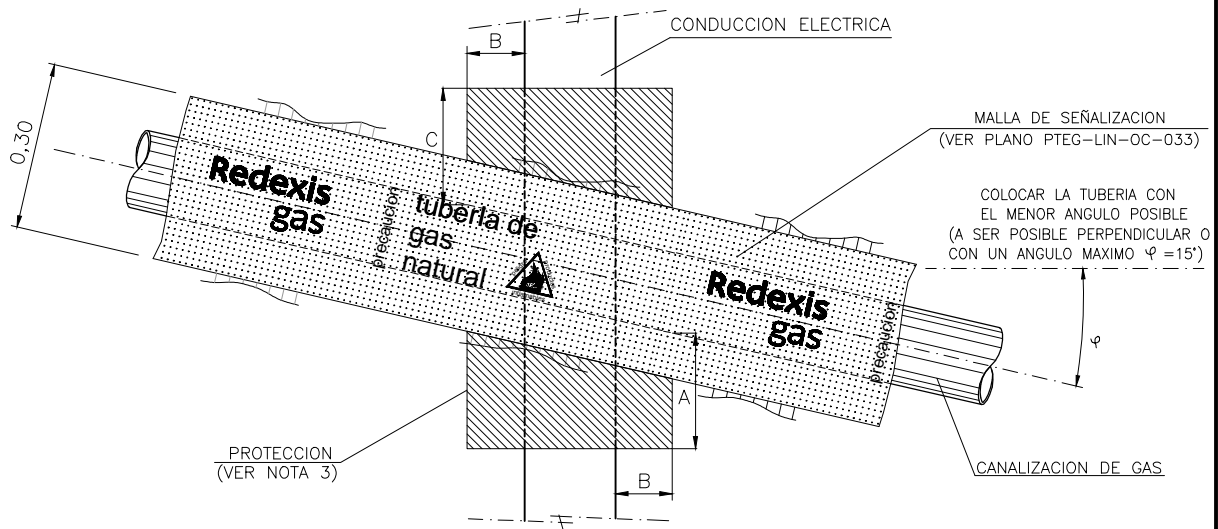
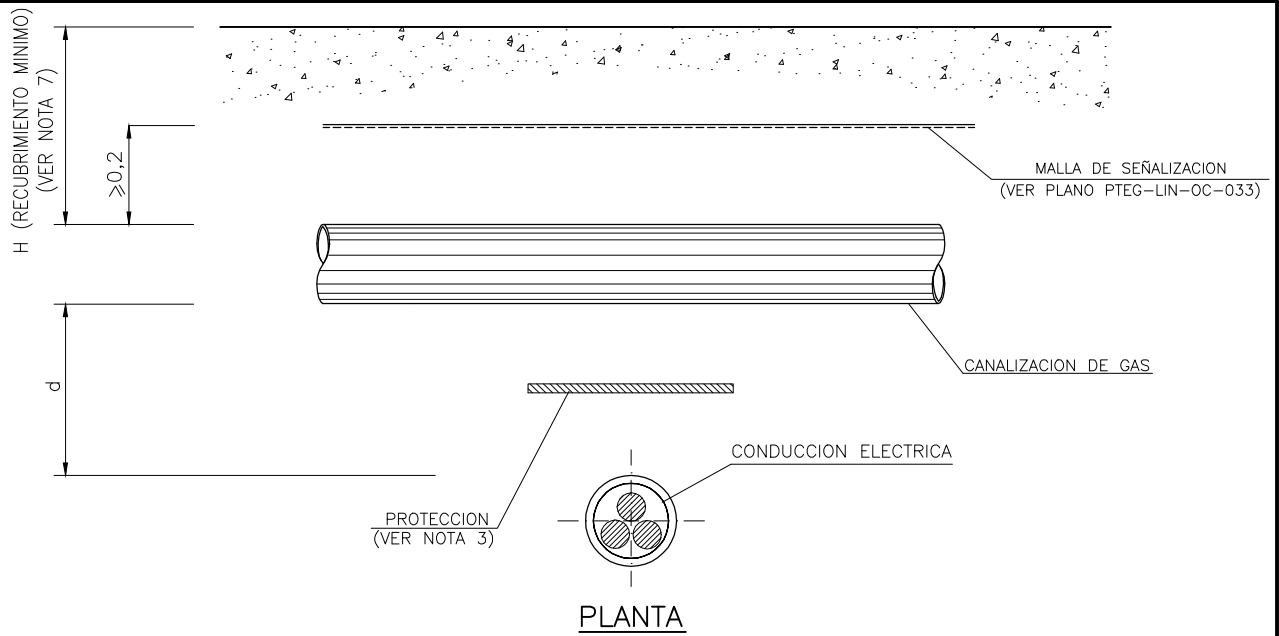
0	12/16	REVISION ESTANDARIZACION
REVISION	FECHA	DESCRIPCION / MODIFICACION
	PLANO TIPO REDEXIS GAS CODIGO: <b>PTRG-LIN-OC-034</b> <b>2 DE 3</b> DENOMINACION: <b>DISTANCIAS A SERVICIOS ENTERRADOS -PARALELISMOS CON LINEAS ELECTRICAS SUBTERRANEAS-</b>	
	ESCALA: %  APROBADO PARA FINES DE CONSTRUCCION VºBº _____ FECHA _____	

SERVICIO	LEGISLACIÓN /NORMA	CRUCE	PARALELISMO	CONSIDERACIONES
DISTRIBUCIÓN (5<MOP≤16)	ITC-ICG-01 (RD 919/2006) UNE 60310	0,20m	0,40m	Siempre que sea posible, se deben aumentar estas distancias, de manera que se reduzcan los riesgos inherentes a la ejecución de trabajos de reparación y mantenimiento en la obra o conducción vecina.
DISTRIBUCIÓN (MOP≤5)	ITC-ICG-01 (RD 919/2006) UNE 60311	0,20m	0,20m	Siempre que sea posible, se deben aumentar estas distancias, de manera que se reduzcan los riesgos inherentes a la ejecución de trabajos de reparación y mantenimiento en la obra o conducción vecina.

NOTAS:

- 1.- DISTANCIAS DE APLICACION EN CRUCES Y PARALELISMOS CON SERVICIOS DISTINTOS A LINEAS ELECTRICAS SUBTERRANEAS.
- 2.- SE DEBERAN RESPETAR LAS LIMITACIONES Y CONDICIONADOS ESTABLECIDOS EN LOS PERMISOS DE CRUCE Y PARALELISMO CON OTROS SERVICIOS, CUANDO ESTOS SEAN MAS RESTRICTIVOS QUE LAS DISTANCIAS ESTABLECIDAS EN EL PRESENTE DOCUMENTO.
- 3.- SIEMPRE QUE SEA POSIBLE SE AUMENTARAN ESTAS DISTANCIAS, DE MANERA QUE SE REDUZCAN LOS RIESGOS INHERENTES A LA EJECUCION DE TRABAJOS DE REPARACION Y MANTENIMIENTO EN LA OBRA O CONDUCCION VECINA.
- 4.- CUANDO POR CAUSAS JUSTIFICADAS NO PUEDAN RESPETARSE LAS DISTANCIAS MINIMAS MENCIONADAS ENTRE SERVICIOS, SE ACTUARA SEGUN LO INDICADO EN EL PROCEDIMIENTO POBR-18-RG Y PLANOS TIPO PTRG-LIN-OC-036.

0	12/16	REVISION ESTANDARIZACION
REVISION	FECHA	DESCRIPCION / MODIFICACION
	PLANO TIPO REDEXIS GAS	
	CODIGO: <b>PTRG-LIN-OC-034</b>	<b>3 DE 3</b>
DENOMINACION: DISTANCIAS A SERVICIOS ENTERRADOS -CRUCES Y PARALELISMOS CON OTROS SERVICIOS-		ESCALA: %  APROBADO PARA FINES DE CONSTRUCCION VºBº _____ FECHA _____
ESTE PLANO CONTIENE INFORMACION PROPIEDAD DE REDEXIS GAS Y NO SE PERMITE SU REPRODUCCION O USO SIN AUTORIZACION ESCRITA DE REDEXIS GAS		



**DIMENSIONES PROTECCION**

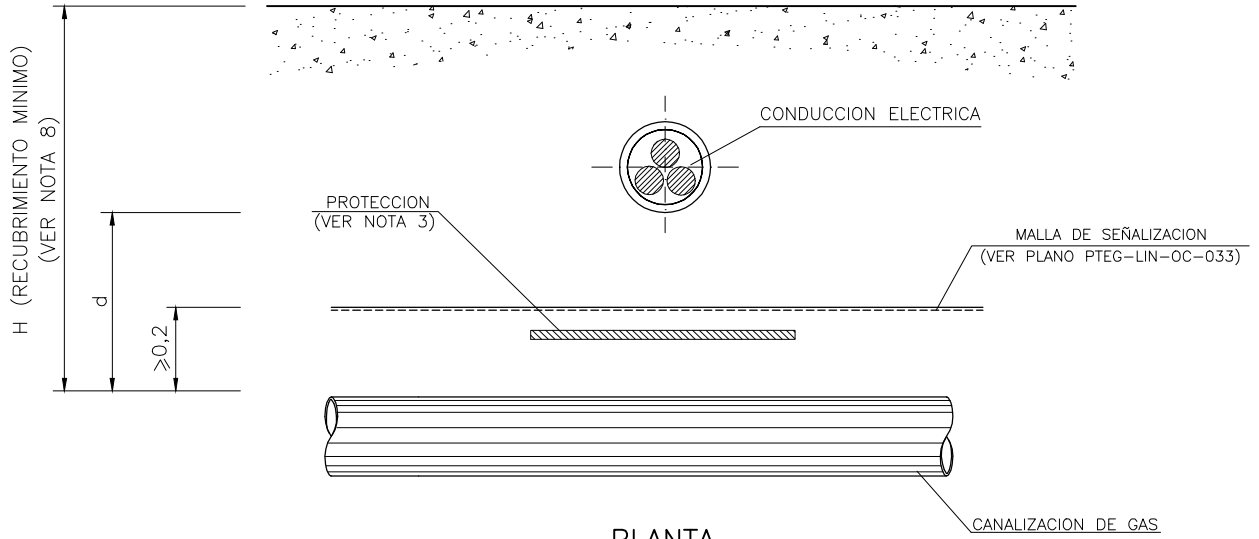
	B.T.	A.T.
A	0,10	0,45
B	0,10	0,15

**NOTAS:**

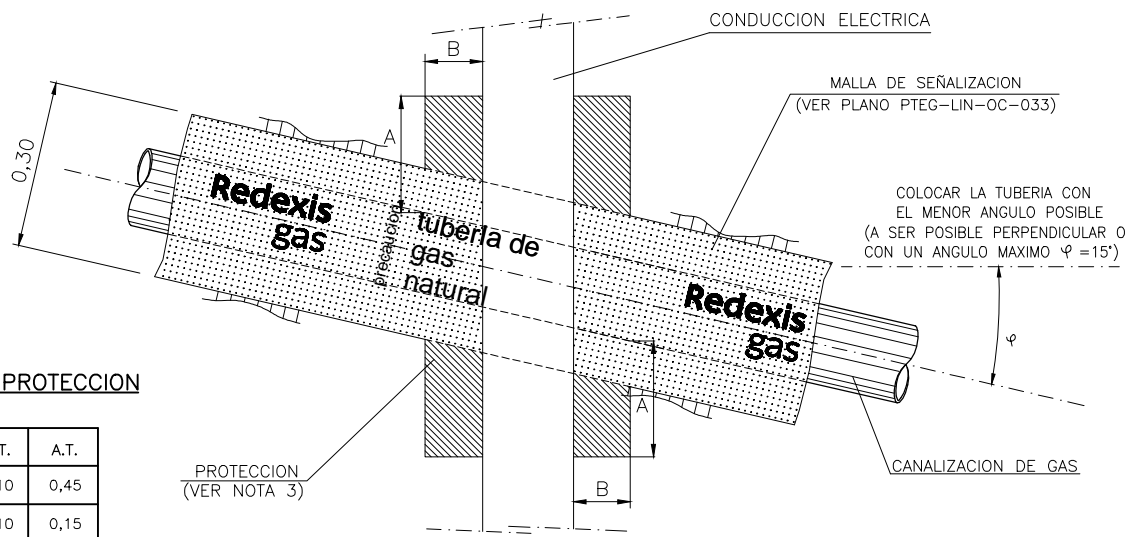
- 1.- SE DEBERA RESPETAR LA DISTANCIA REGLAMENTARIA ENTRE SERVICIOS (D, SEGUN PLANOS TIPO PTRG-LIN-OC-034), O LAS ESTABLECIDAS EN LOS PERMISOS DE CRUCE, CUANDO SEAN MAS RESTRICTIVAS.
- 2.- SIEMPRE QUE SEA POSIBLE SE AUMENTARAN ESTAS DISTANCIAS, DE MANERA QUE SE REDUZCAN LOS RIESGOS INHERENTES A LA EJECUCION DE TRABAJOS DE REPARACION Y MANTENIMIENTO EN LA OBRA O CONDUCCION VECINA.
- 3.- CUANDO POR CAUSAS JUSTIFICADAS NO PUEDAN RESPETARSE LAS DISTANCIAS MINIMAS ENTRE SERVICIOS ( $d < D$ ), SE INSTALARAN PROTECCIONES DE ACUERDO AL PROCEDIMIENTO POBR-18-RG Y PLANOS TIPO PTRG-LIN-OC-036.
- 4.- SE EVITARA LA EXISTENCIA DE JUNTAS O EMPALMES EN LAS CANALIZACIONES A UNA DISTANCIA INFERIOR A 1,00 m DE CADA LADO DEL CRUCE.
- 5.- EN FUNCION DEL DIAMETRO DE LAS TUBERIAS Y A CRITERIO DE LA PROPIEDAD SE HORMIGONARA CON HM-20 EL ESPACIO COMPRENDIDO ENTRE ELLAS, PROTEGIENDO LA TUBERIA CON REVESTIMIENTO ANTIRROCA CUANDO LA CANALIZACION SEA DE ACERO, EN CASO DE CANALIZACION DE PE SE INTRODUCIRA EN UNA VAINA DE PROTECCION PLASTICA CUYO DIAMETRO SEA EL MINIMO POSIBLE QUE PERMITA LA INTRODUCCION, SIN DIFICULTAD, DE LA CANALIZACION DE GAS. EN SU DEFECTO SE RELLENARA CON SACOS TERREROS. (VER PLANOS PTEG-LIN-OM-003 Y PTEG-LIN-OM-004)
- 6.- PARA EL CASO DE LINEAS ELECTRICAS DE MEDIA TENSION Y ALTA TENSION, SE REALIZARA ESTUDIO DE DETALLE DE LAS PROTECCIONES A INSTALAR.
- 7.- EN MOP HASTA 5 BAR RECUBRIMIENTO MINIMO  $\geq 0,60$  m.  
EN MOP MAYOR QUE 5 BAR Y HASTA 16 BAR RECUBRIMIENTO MINIMO  $\geq 0,80$  m.
- 8.- COTAS EN METROS.

1	12/16	REVISION ESTANDARIZACION
0	09/12	REVISION ESTANDARIZACION - NORMALIZACION REDEXIS GAS
REVISION	FECHA	DESCRIPCION / MODIFICACION
		<p>PLANO TIPO REDEXIS GAS</p> <p>CODIGO: PTRG-LIN-OC-035 1 DE 6</p> <p>DENOMINACION: AFECCIONES CON CONDUCCION ELECTRICA ENTERRADA -CRUCE SUPERIOR-</p>
		<p>ESCALA: %</p> <p>APROBADO PARA FINES DE CONSTRUCCION</p> <p>VºBº _____ FECHA _____</p>

## SECCION



## PLANTA



### DIMENSIONES PROTECCION

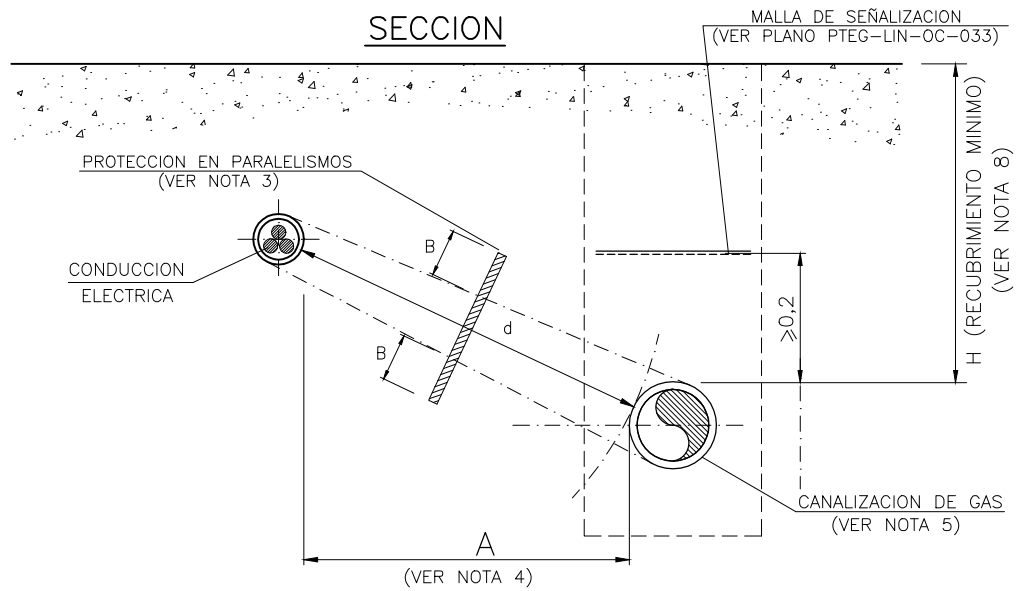
	B.T.	A.T.
A	0,10	0,45
B	0,10	0,15

### NOTAS:

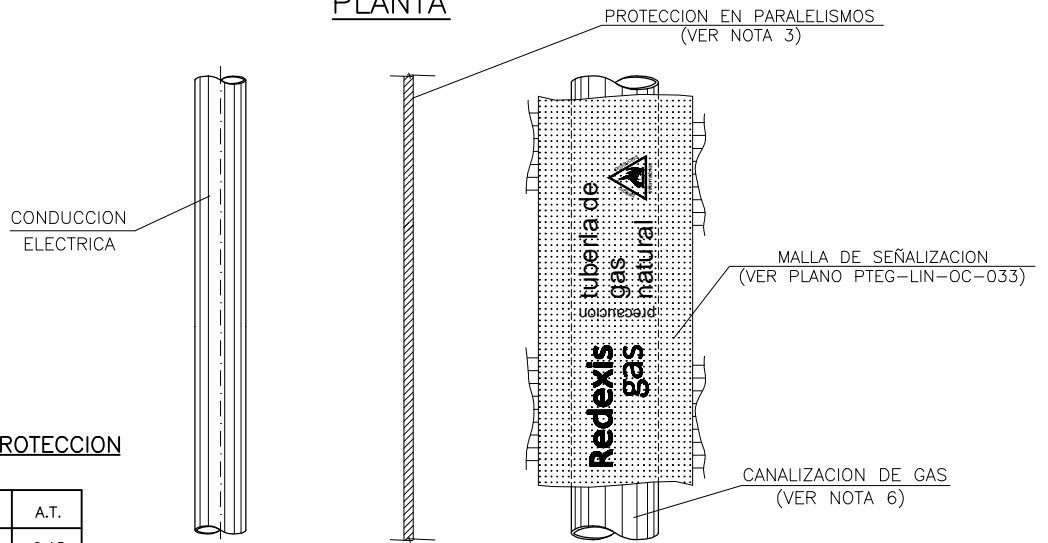
- 1.- SE DEBERA RESPETAR LA DISTANCIA REGLAMENTARIA ENTRE SERVICIOS (D, SEGUN PLANOS TIPO PTRG-LIN-OC-034), O LAS ESTABLECIDAS EN LOS PERMISOS DE CRUCE, CUANDO SEAN MAS RESTRICTIVAS.
- 2.- SIEMPRE QUE SEA POSIBLE SE AUMENTARAN ESTAS DISTANCIAS, DE MANERA QUE SE REDUZCAN LOS RIESGOS INHERENTES A LA EJECUCION DE TRABAJOS DE REPARACION Y MANTENIMIENTO EN LA OBRA O CONDUCCION VECINA.
- 3.- CUANDO POR CAUSAS JUSTIFICADAS NO PUEDAN RESPETARSE LAS DISTANCIAS MINIMAS ENTRE SERVICIOS ( $d < D$ ), SE INSTALARAN PROTECCIONES DE ACUERDO AL PROCEDIMIENTO POBR-18-RG Y PLANOS TIPO PTRG-LIN-OC-036.
- 4.- SE EVITARA LA EXISTENCIA DE JUNTAS O EMPALMES EN LAS CANALIZACIONES A UNA DISTANCIA INFERIOR A 1,00 m DE CADA LADO DEL CRUCE.
- 5.- EN CRUCES BAJO CONDUCCIONES, ESTAS DEBERAN SUSTENTARSE MEDIANTE APOYOS TEMPORALES, SITUADOS A AMBOS LADOS DE LA TUBERIA DE GAS, Y NUNCA SOBRE ELLA. EL TIPO Y LAS DIMENSIONES DE ESTOS APOYOS SERAN DETERMINADOS, EN CADA CASO, POR LA PROPIEDAD.
- 6.- EN FUNCION DEL DIAMETRO DE LAS TUBERIAS Y A CRITERIO DE LA PROPIEDAD SE HORMIGONARA CON HM-20 EL ESPACIO COMPRENDIDO ENTRE ELLAS, PROTEGIENDO LA TUBERIA CON REVESTIMIENTO ANTIRROCA CUANDO LA CANALIZACION SEA DE ACERO, EN CASO DE CANALIZACION DE PE SE INTRODUCIRA EN UNA VAINA DE PROTECCION PLASTICA CUYO DIAMETRO SEA EL MINIMO POSIBLE QUE PERMITA LA INTRODUCCION, SIN DIFICULTAD, DE LA CANALIZACION DE GAS. EN SU DEFECTO SE RELLENARA CON SACOS TERREROS. (VER PLANOS PTEG-LIN-OM-003 Y PTEG-LIN-OM-004)
- 7.- PARA EL CASO DE LINEAS ELECTRICAS DE MEDIA TENSION Y ALTA TENSION, SE REALIZARA ESTUDIO DE DETALLE DE LAS PROTECCIONES A INSTALAR.
- 8.- EN MOP HASTA 5 BAR RECUBRIMIENTO MINIMO  $\geq 0,60$  m.  
EN MOP MAYOR QUE 5 BAR Y HASTA 16 BAR RECUBRIMIENTO MINIMO  $\geq 0,80$  m.
- 9.- COTAS EN METROS.

1	12/16	REVISION ESTANDARIZACION		
0	09/12	REVISION ESTANDARIZACION - NORMALIZACION REDEXIS GAS		
REVISION	FECHA	DESCRIPCION / MODIFICACION		
			PLANO TIPO REDEXIS GAS	ESCALA: %
			CODIGO: <b>PTRG-LIN-OC-035</b>	2 DE 6
DENOMINACION: AFECCIONES CON CONDUCCION ELECTRICA ENTERRADA -CRUCE INFERIOR-			APROBADO PARA FINES DE CONSTRUCCION	
			VºBº	FECHA
ESTE PLANO CONTIENE INFORMACION PROPIEDAD DE REDEXIS GAS Y NO SE PERMITE SU REPRODUCCION O USO SIN AUTORIZACION ESCRITA DE REDEXIS GAS				

## SECCION



## PLANTA



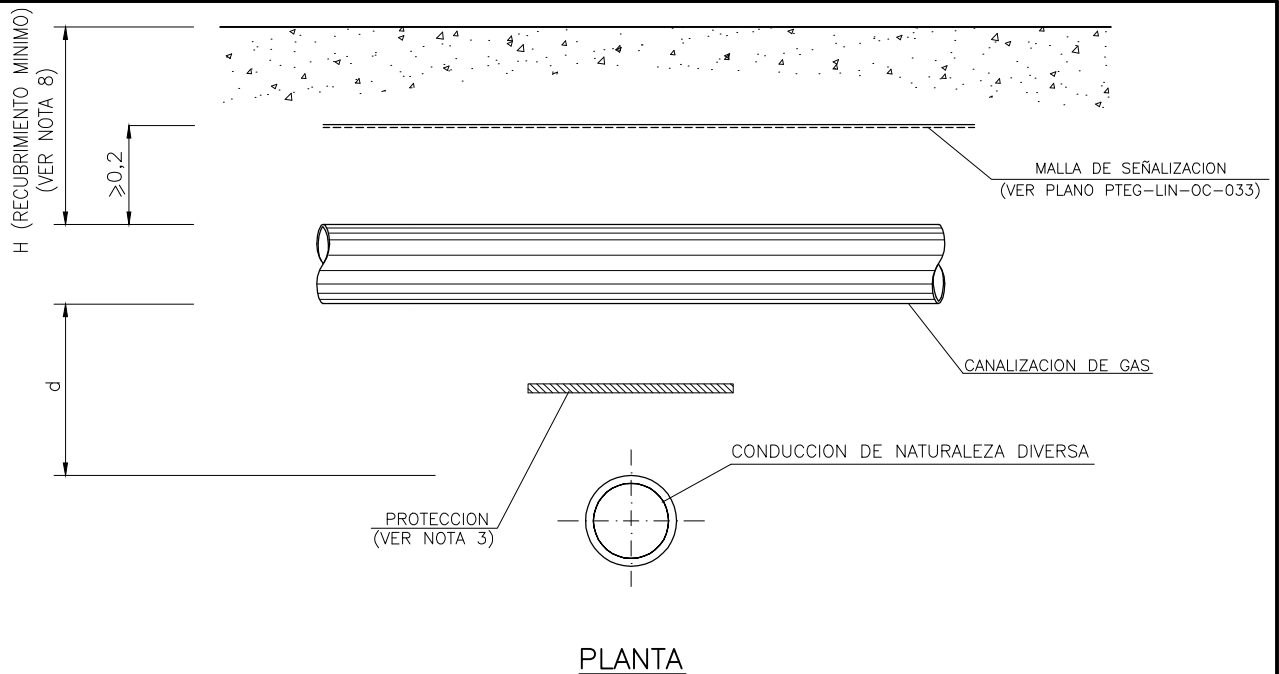
### DIMENSIONES PROTECCION

	B.T.	A.T.
B	0,10	0,15

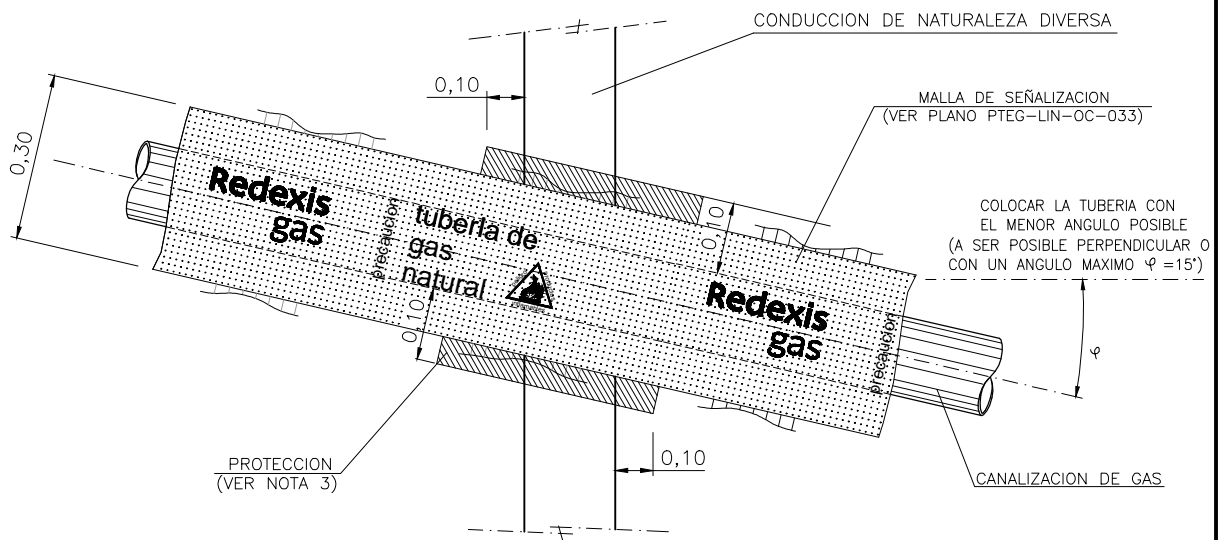
### NOTAS:

- 1.- SE DEBERA RESPETAR LA DISTANCIA REGLAMENTARIA ENTRE SERVICIOS (D, SEGUN PLANOS TIPO PTRG-LIN-OC-034), O LAS ESTABLECIDAS EN LOS PERMISOS DE PARALELISMO, CUANDO SEAN MAS RESTRICTIVAS.
- 2.- SIEMPRE QUE SEA POSIBLE SE AUMENTARAN ESTAS DISTANCIAS, DE MANERA QUE SE REDUZCAN LOS RIESGOS INHERENTES A LA EJECUCION DE TRABAJOS DE REPARACION Y MANTENIMIENTO EN LA OBRA O CONDUCCION VECINA.
- 3.- CUANDO POR CAUSAS JUSTIFICADAS NO PUEDAN RESPETARSE LAS DISTANCIAS MINIMAS ENTRE SERVICIOS ( $d < D$ ), SE INSTALARAN PROTECCIONES DE ACUERDO AL PROCEDIMIENTO POBR-18-RG Y PLANOS TIPO PTRG-LIN-OC-036.
- 4.- QUEDARA PROHIBIDA LA INSTALACION DE UN SERVICIO EN LA VERTICAL DEL OTRO. SE PROCURARA MANTENER UNA DISTANCIA MINIMA DE 0,20 m EN PROYECCION HORIZONTAL (A).
- 5.- LA DISTANCIA MINIMA ENTRE EMPALMES DE CONDUCCIONES ELECTRICAS Y JUNTAS DE CANALIZACIONES DE GAS SERA DE 1,00 m.
- 6.- EN FUNCION DEL DIAMETRO DE LAS TUBERIAS Y A CRITERIO DE LA PROPIEDAD SE HORMIGONARA CON HM-20 EL ESPACIO COMPRENDIDO ENTRE ELLAS, PROTEGIENDO LA TUBERIA CON REVESTIMIENTO ANTIRROCA CUANDO LA CANALIZACION SEA DE ACERO, EN CASO DE CANALIZACION DE PE SE INTRODUCIRA EN UNA VAINA DE PROTECCION PLASTICA CUYO DIAMETRO SEA EL MINIMO POSIBLE QUE PERMITA LA INTRODUCCION, SIN DIFICULTAD, DE LA CANALIZACION DE GAS. EN SU DEFECTO SE RELLENARA CON SACOS TERREROS. (VER PLANOS PTEG-LIN-OM-003 Y PTEG-LIN-OM-004)
- 7.- PARA EL CASO DE LINEAS ELECTRICAS DE MEDIA TENSION Y ALTA TENSION, SE REALIZARA ESTUDIO DE DETALLE DE LAS PROTECCIONES A INSTALAR.
- 8.- EN MOP HASTA 5 BAR RECUBRIMIENTO MINIMO  $\geq 0,60$  m.  
EN MOP MAYOR QUE 5 BAR Y HASTA 16 BAR RECUBRIMIENTO MINIMO  $\geq 0,80$  m.
- 9.- COTAS EN METROS.

1	12/16	REVISION ESTANDARIZACION		
0	09/12	REVISION ESTANDARIZACION - NORMALIZACION REDEXIS GAS		
REVISION	FECHA	DESCRIPCION / MODIFICACION		
		PLANO TIPO REDEXIS GAS		ESCALA: %
		CODIGO:	<b>PTRG-LIN-OC-035</b>	<b>3 DE 6</b>
		DENOMINACION:	AFECCIONES CON CONDUCCION ELECTRICA ENTERRADA -PARALELISMO-	
				APROBADO PARA FINES DE CONSTRUCCION
				VºBº _____ FECHA _____



PLANTA



**NOTAS:**

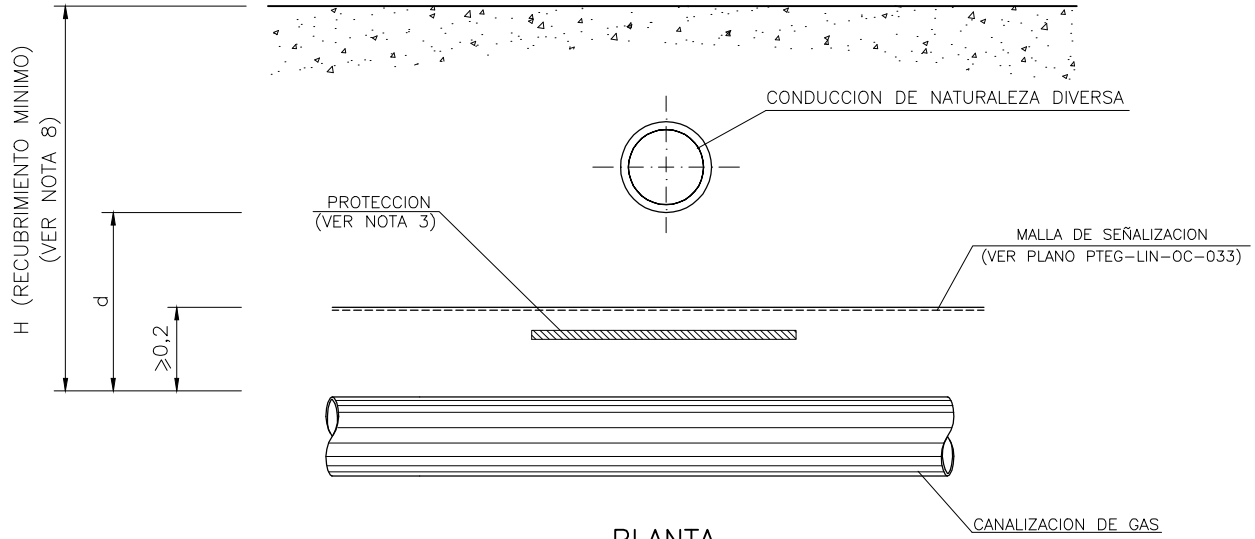
- 1.- SE DEBERA RESPETAR LA DISTANCIA REGLAMENTARIA ENTRE SERVICIOS (D, SEGUN PLANOS TIPO PTRG-LIN-OC-034), O LAS ESTABLECIDAS EN LOS PERMISOS DE CRUCE, CUANDO SEAN MAS RESTRICTIVAS.
- 2.- SIEMPRE QUE SEA POSIBLE SE AUMENTARAN ESTAS DISTANCIAS, DE MANERA QUE SE REDUZCAN LOS RIESGOS INHERENTES A LA EJECUCION DE TRABAJOS DE REPARACION Y MANTENIMIENTO EN LA OBRA O CONDUCCION VECINA.
- 3.- CUANDO POR CAUSAS JUSTIFICADAS NO PUEDAN RESPETARSE LAS DISTANCIAS MINIMAS ENTRE SERVICIOS ( $d < D$ ), SE INSTALARAN PROTECCIONES DE ACUERDO AL PROCEDIMIENTO POBR-18-RG Y PLANOS TIPO PTRG-LIN-OC-036.
- 4.- SE EVITARA LA EXISTENCIA DE JUNTAS O EMPALMES EN LAS CANALIZACIONES A UNA DISTANCIA INFERIOR A 1,00 m DE CADA LADO DEL CRUCE.
- 5.- EN AQUELLAS CONDUCCIONES QUE DISPONGAN DE PROTECCION CATODICA, SE ESTUDIARAN LAS MEDIDAS A UTILIZAR PARA EVITAR INTERACCIONES. EN EL CASO DE CRUCES CON OTRAS CONDUCCIONES METALICAS QUE PUEDAN DISPONER DE PROTECCION CATODICA, SE INSTALARA UNA TOMA DE POTENCIAL CON PROBETA, DE ACUERDO A LO INDICADO EN LOS PLANOS DE OM (PTEG-LIN-OM). ESTAS MEDIDAS DEBEN SER APROBADAS POR LA PROPIEDAD Y LOS ORGANISMOS AFECTADOS.
- 6.- EN FUNCION DEL DIAMETRO DE LAS TUBERIAS Y A CRITERIO DE LA PROPIEDAD SE HORMIGONARA CON HM-20 EL ESPACIO COMPRENDIDO ENTRE ELLAS, PROTEGIENDO LA TUBERIA CON REVESTIMIENTO ANTIRROCA CUANDO LA CANALIZACION SEA DE ACERO, EN CASO DE CANALIZACION DE PE SE INTRODUCIRA EN UNA VAINA DE PROTECCION PLASTICA CUYO DIAMETRO SEA EL MINIMO POSIBLE QUE PERMITA LA INTRODUCCION, SIN DIFICULTAD, DE LA CANALIZACION DE GAS. EN SU DEFECTO SE RELLENARA CON SACOS TERREROS.
- 7.- EN MOP HASTA 5 BAR RECUBRIMIENTO MINIMO  $\geq 0,60$  m.  
EN MOP MAYOR QUE 5 BAR Y HASTA 16 BAR RECUBRIMIENTO MINIMO  $\geq 0,80$  m.
- 8.- COTAS EN METROS.

REVISION	FECHA	DESCRIPCION / MODIFICACION
1	12/16	REVISION ESTANDARIZACION
0	09/12	REVISION ESTANDARIZACION - NORMALIZACION REDEXIS GAS

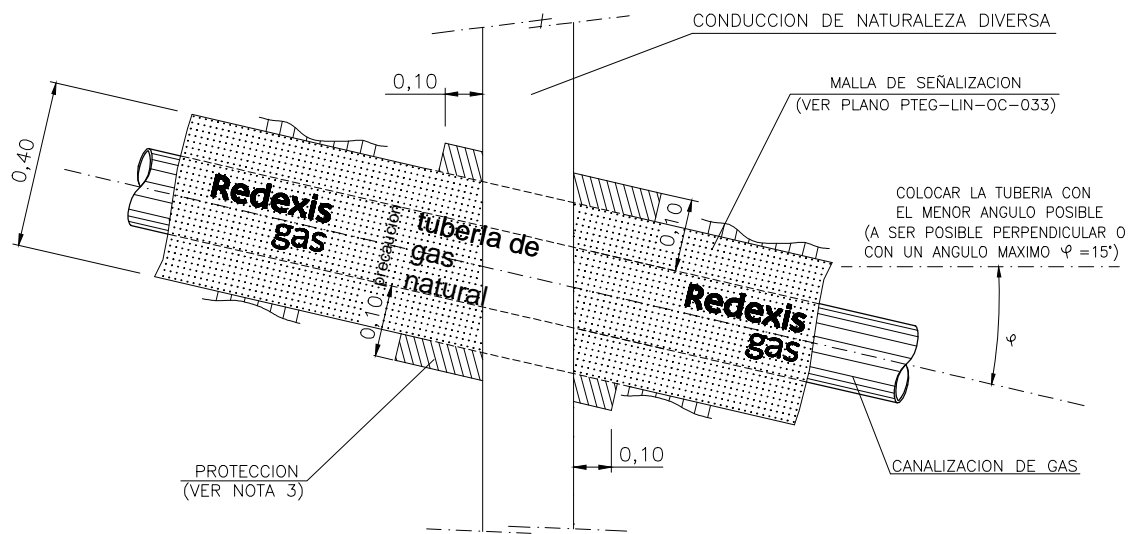
  

	PLANO TIPO REDEXIS GAS		ESCALA: %
	CODIGO:	PTRG-LIN-OC-035	4 DE 6
	DENOMINACION:	AFECCIONES CON CONDUCCION DE NATURALEZA DIVERSA -CRUCE SUPERIOR-	
			 APROBADO PARA FINES DE CONSTRUCCION VºBº _____ FECHA _____

## SECCION



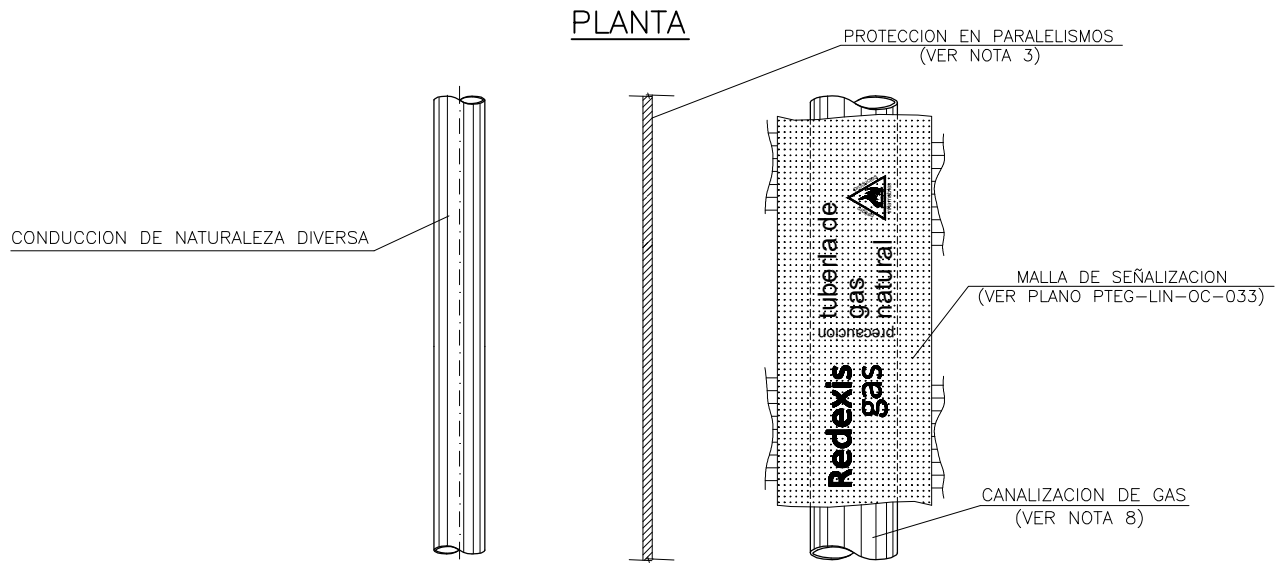
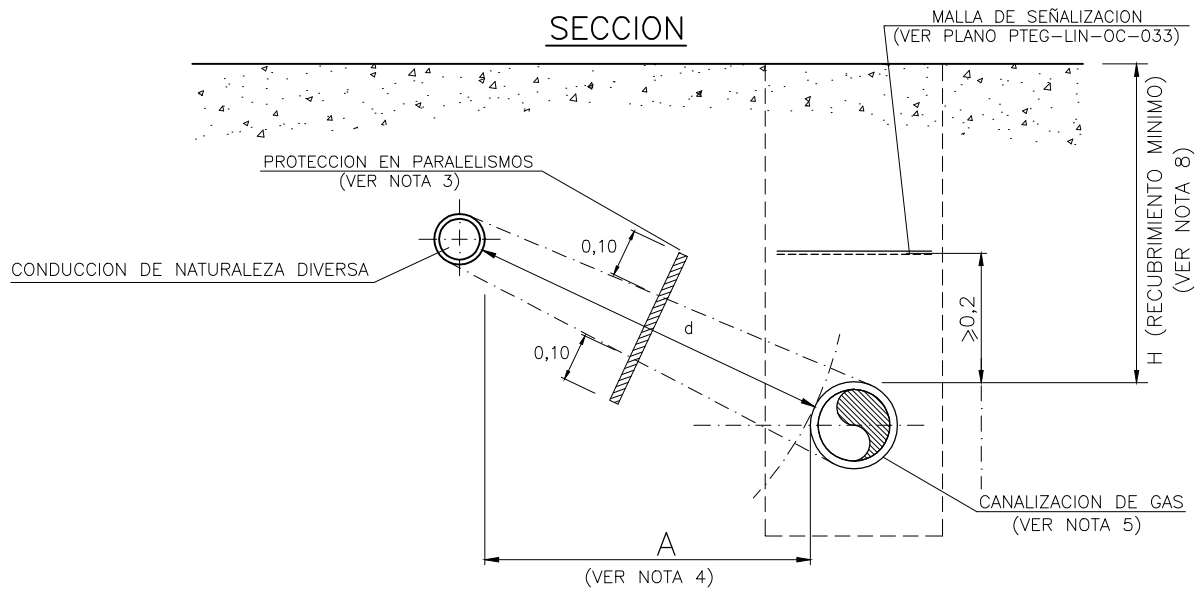
## PLANTA



### NOTAS:

- 1.- SE DEBERA RESPETAR LA DISTANCIA REGLAMENTARIA ENTRE SERVICIOS (D, SEGUN PLANOS TIPO PTRG-LIN-OC-034), O LAS ESTABLECIDAS EN LOS PERMISOS DE CRUCE, CUANDO SEAN MAS RESTRICTIVAS.
- 2.- SIEMPRE QUE SEA POSIBLE SE AUMENTARAN ESTAS DISTANCIAS, DE MANERA QUE SE REDUZCAN LOS RIESGOS INHERENTES A LA EJECUCION DE TRABAJOS DE REPARACION Y MANTENIMIENTO EN LA OBRA O CONDUCCION VECINA.
- 3.- CUANDO POR CAUSAS JUSTIFICADAS NO PUEDAN RESPETARSE LAS DISTANCIAS MINIMAS ENTRE SERVICIOS ( $d < D$ ), SE INSTALARAN PROTECCIONES DE ACUERDO AL PROCEDIMIENTO POBR-18-RG Y PLANOS TIPO PTRG-LIN-OC-036.
- 4.- SE EVITARA LA EXISTENCIA DE JUNTAS O EMPALMES EN LAS CANALIZACIONES A UNA DISTANCIA INFERIOR A 1,00 m DE CADA LADO DEL CRUCE.
- 5.- EN CRUCES BAJO CONDUCCIONES, ESTAS DEBERAN SUSTENTARSE MEDIANTE APOYOS TEMPORALES, SITUADOS A AMBOS LADOS DE LA TUBERIA DE GAS, Y NUNCA SOBRE ELLA. EL TIPO Y LAS DIMENSIONES DE ESTOS APOYOS SERAN DETERMINADOS, EN CADA CASO, POR LA PROPIEDAD.
- 6.- EN AQUELLAS CONDUCCIONES QUE DISPONGAN DE PROTECCION CATODICA, SE ESTUDIARAN LAS MEDIDAS A UTILIZAR PARA EVITAR INTERACCIONES. EN EL CASO DE CRUCES CON OTRAS CONDUCCIONES METALICAS QUE PUEDAN DISPONER DE PROTECCION CATODICA, SE INSTALARA UNA TOMA DE POTENCIAL CON PROBETA, DE ACUERDO A LO INDICADO EN LOS PLANOS DE OM (PTEG-LIN-OM). ESTAS MEDIDAS DEBEN SER APROBADAS POR LA PROPIEDAD Y LOS ORGANISMOS AFECTADOS.
- 7.- EN FUNCION DEL DIAMETRO DE LAS TUBERIAS Y A CRITERIO DE LA PROPIEDAD SE HORMIGONARA CON HM-20 EL ESPACIO COMPRENDIDO ENTRE ELLAS, PROTEGIENDO LA TUBERIA CON REVESTIMIENTO ANTIRROCA CUANDO LA CANALIZACION SEA DE ACERO, EN CASO DE CANALIZACION DE PE SE INTRODUCIRA EN UNA VAINA DE PROTECCION PLASTICA CUYO DIAMETRO SEA EL MINIMO POSIBLE QUE PERMITA LA INTRODUCCION, SIN DIFICULTAD, DE LA CANALIZACION DE GAS. EN SU DEFECTO SE RELLENARA CON SACOS TERREROS. (VER PLANOS PTEG-LIN-OM-003 Y PTEG-LIN-OM-004)
- 8.- EN MOP HASTA 5 BAR RECUBRIMIENTO MINIMO  $\geq 0,60$  m.  
EN MOP MAYOR QUE 5 BAR Y HASTA 16 BAR RECUBRIMIENTO MINIMO  $\geq 0,80$  m.
- 9.- COTAS EN METROS.

1	12/16	REVISION ESTANDARIZACION
0	09/12	REVISION ESTANDARIZACION - NORMALIZACION REDEXIS GAS
REVISION	FECHA	DESCRIPCION / MODIFICACION
		PLANO TIPO REDEXIS GAS CODIGO: <b>PTRG-LIN-OC-035</b> <b>5 DE 6</b> DENOMINACION: <b>AFECCIONES CON CONDUCCION DE NATURALEZA DIVERSA</b> <b>-CRUCE INFERIOR-</b>
		ESCALA: %  APROBADO PARA FINES DE CONSTRUCCION VºBº _____ FECHA _____



**NOTAS:**

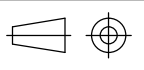
- 1.- SE DEBERA RESPETAR LA DISTANCIA REGLAMENTARIA ENTRE SERVICIOS (D, SEGUN PLANOS TIPO PTRG-LIN-OC-034), O LAS ESTABLECIDAS EN LOS PERMISOS DE PARALELISMO, CUANDO SEAN MAS RESTRICTIVAS.
- 2.- SIEMPRE QUE SEA POSIBLE SE AUMENTARAN ESTAS DISTANCIAS, DE MANERA QUE SE REDUZCAN LOS RIESGOS INHERENTES A LA EJECUCION DE TRABAJOS DE REPARACION Y MANTENIMIENTO EN LA OBRA O CONDUCCION VECINA.
- 3.- CUANDO POR CAUSAS JUSTIFICADAS NO PUEDAN RESPETARSE LAS DISTANCIAS MINIMAS ENTRE SERVICIOS ( $d < D$ ), SE INSTALARAN PROTECCIONES DE ACUERDO AL PROCEDIMIENTO POBR-18-RG Y PLANOS TIPO PTRG-LIN-OC-036.
- 4.- QUEDARA PROHIBIDA LA INSTALACION DE UN SERVICIO EN LA VERTICAL DEL OTRO. SE PROCURARA MANTENER UNA DISTANCIA MINIMA DE 0,20 m EN PROYECCION HORIZONTAL (A).
- 5.- EN NINGUN CASO PODRA SITUARSE UNA TUBERIA A LO LARGO Y POR DEBAJO, PARA CANALIZACIONES DE GAS NATURAL, O POR ENCIMA, PARA CANALIZACIONES DE PROPANO, DE UNA CONDUCCION DE TUBULARES NO ESTANCAS.
- 6.- LA DISTANCIA MINIMA ENTRE EMPALMES O JUNTAS DE LOS SERVICIOS SERA DE 1,00 m.
- 7.- EN AQUELLAS CONDUCCIONES QUE DISPONGAN DE PROTECCION CATODICA, SE ESTUDIARAN LAS MEDIDAS A UTILIZAR PARA EVITAR INTERACCIONES. ESTAS MEDIDAS DEBEN SER APROBADAS POR LA PROPIEDAD Y LOS ORGANISMOS AFECTADOS.
- 8.- EN FUNCION DEL DIAMETRO DE LAS TUBERIAS Y A CRITERIO DE LA PROPIEDAD SE HORMIGONARA CON HM-20 EL ESPACIO COMPRENDIDO ENTRE ELLAS, PROTEGIENDO LA TUBERIA CON REVESTIMIENTO ANTIRROCA CUANDO LA CANALIZACION SEA DE ACERO, EN CASO DE CANALIZACION DE PE SE INTRODUCIRA EN UNA VAINA DE PROTECCION PLASTICA CUYO DIAMETRO SEA EL MINIMO POSIBLE QUE PERMITA LA INTRODUCCION, SIN DIFICULTAD, DE LA CANALIZACION DE GAS. EN SU DEFECTO SE RELLENARA CON SACOS TERREROS.  
(VER PLANOS PTEG-LIN-OM-003 Y PTEG-LIN-OM-004)
- 9.- EN MOP HASTA 5 BAR RECUBRIMIENTO MINIMO  $\geq$  0,60 m.  
EN MOP MAYOR QUE 5 BAR Y HASTA 16 BAR RECUBRIMIENTO MINIMO  $\geq$  0,80 m.
- 10.- COTAS EN METROS.

1	12/16	REVISION ESTANDARIZACION	
0	09/12	REVISION ESTANDARIZACION - NORMALIZACION REDEXIS GAS	
REVISION	FECHA	DESCRIPCION / MODIFICACION	
		PLANO TIPO REDEXIS GAS	ESCALA: %
		CODIGO: <b>PTRG-LIN-OC-035</b>	<b>6 DE 6</b>
		DENOMINACION: AFECCIONES CON CONDUCCION DE NATURALEZA DIVERSA -PARALELISMO-	
		APROBADO PARA FINES DE CONSTRUCCION	VºBº _____ FECHA _____

SERVICIO	Tipo de afección	Materiales de protección				
		Compound ignífugo elastom.	Ladrillo macizo	Fibroce-mento	PVC	NBR
Redes de Agua Presurizada	Mecánica	SI (1)(2)	SI (2)	SI	NO	NO
Cables eléctricos (Alumbrado público, compañía eléctrica, etc.) (3)	Térmica y Eléctrica	SI (1)(2)	SI (2)	SI	NO	NO
Telecomunicaciones	Eléctrica	SI	SI	SI	SI (1)	SI
Tuberías de hormigón, Servicios hormigonados y arquetas de ladrillo (4)	Mecánica (Rozamiento)	NO	NO	NO	SI (1)	SI (1)
Conducciones de aguas residuales y desagües	Química	NO	NO	NO	SI (1)	NO

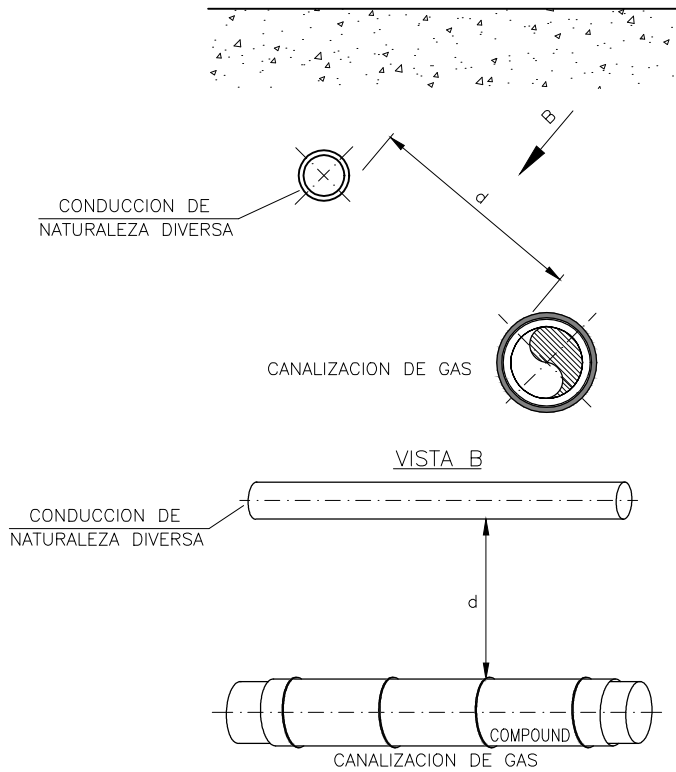
**NOTAS:**

- 1.- USO PREFERENTE.
- 2.- EN EL CASO DE PARALELISMOS DE SUFICIENTE LONGITUD, LA PREFERENCIA DE USO ENTRE COMPOUND IGNIFUGO ELASTOMERICO Y LADRILLO MACIZO, VENDRA DADA POR EL ANALISIS TECNICO-ECONOMICO A REALIZAR EN CADA CASO, CORRESPONDIENDO AL TECNICO DE LA PROPIEDAD O AL DIRECTOR SUPERVISOR DE LAS OBRAS DETERMINAR LA PROTECCION A APLICAR.
- 3.- EN EL CASO DE LINEA ELECTRICA SUBTERRANEA CON CANALIZACION ENTUBADA DE ACUERDO CON LO ESTABLECIDO EN LA ITC-LAT 06, SE CONSIDERARA COMO PROTECCION SUPLEMENTARIA EL PROPIO TUBO.
- 4.- EN EL CASO DE QUE LAS REDES DE SERVICIOS ESTEN PROTEGIDAS POR HORMIGON, O QUE LOS PROPIOS TUBOS SEAN DE HORMIGON, SE CONSIDERA QUE ESTE MATERIAL CONSTITUYE DE POR SI PROTECCION ADECUADA, POR LO QUE SOLO PROCEDE LA INSTALACION DE PVC O NBR QUE PROTEJA LA CANALIZACION DE GAS DEL POSIBLE DESGASTE SUPERFICIAL POR ROZAMIENTO
- 5.- EN CASO DE COEXISTIR MAS DE UN TIPO DE AFECCION, LA CONDUCCION DE GAS SE PROTEGERA CON EL MINIMO TIPO DE MATERIALES NECESARIOS QUE DEN COBERTURA AL MAXIMO TIPO DE AFECCIONES A PROTEGER.
- 6.- LAS PROTECCIONES SE INSTALARAN DE ACUERDO AL PROCEDIMIENTO POBR-18-RG Y PLANOS TIPO PTRG-LIN-OC-035 Y PTRG-LIN-OC-036.

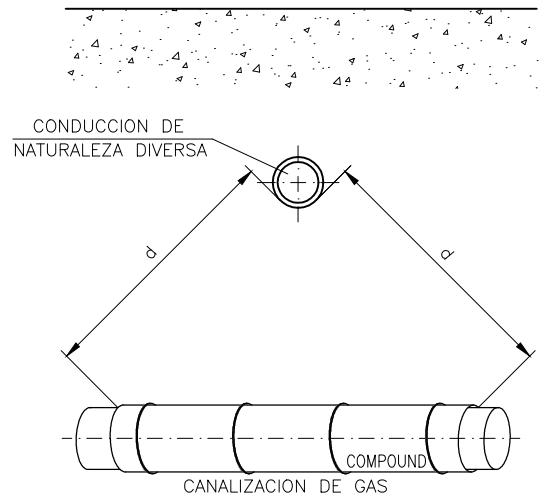
0	12/16	REVISION ESTANDARIZACION
REVISION	FECHA	DESCRIPCION / MODIFICACION
	PLANO TIPO REDEXIS GAS	
	CODIGO: <b>PTRG-LIN-OC-036</b>	<b>1 DE 6</b>
DENOMINACION: SISTEMAS DE PROTECCION -TIPOS DE PROTECCIONES EN FUNCION DEL SERVICIO-		ESCALA: %  APROBADO PARA FINES DE CONSTRUCCION VºBº _____ FECHA _____
ESTE PLANO CONTIENE INFORMACION PROPIEDAD DE REDEXIS GAS Y NO SE PERMITE SU REPRODUCCION O USO SIN AUTORIZACION ESCRITA DE REDEXIS GAS		

## APLICACION EN CANALIZACIONES DE GAS

### EN PARALELISMOS CON OTROS SERVICIOS

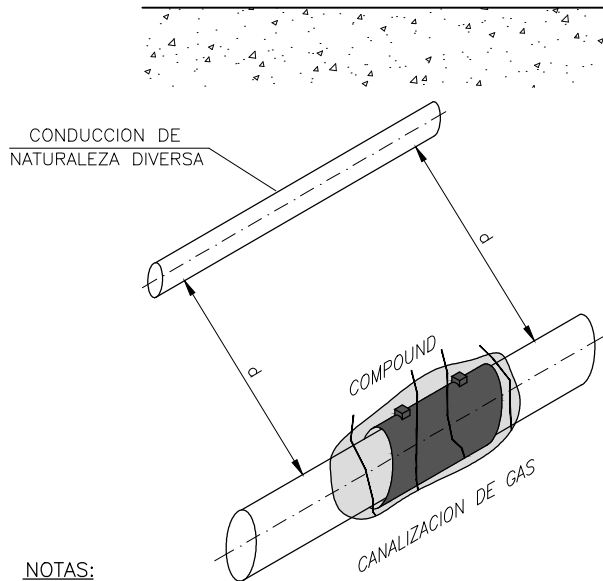


### EN CRUCES CON OTROS SERVICIOS

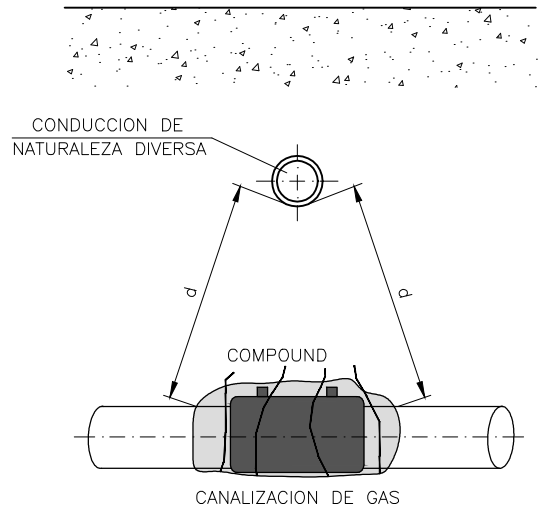


## APLICACION EN ACCESORIOS

### EN PARALELISMOS CON OTROS SERVICIOS



### EN CRUCES CON OTROS SERVICIOS



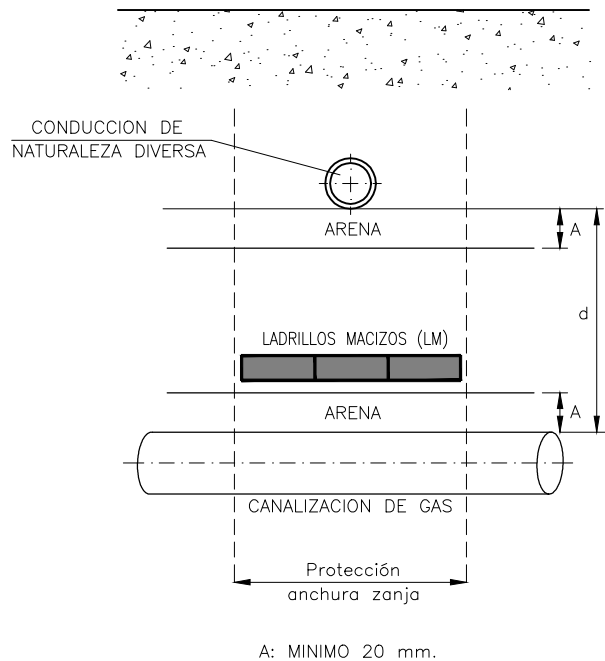
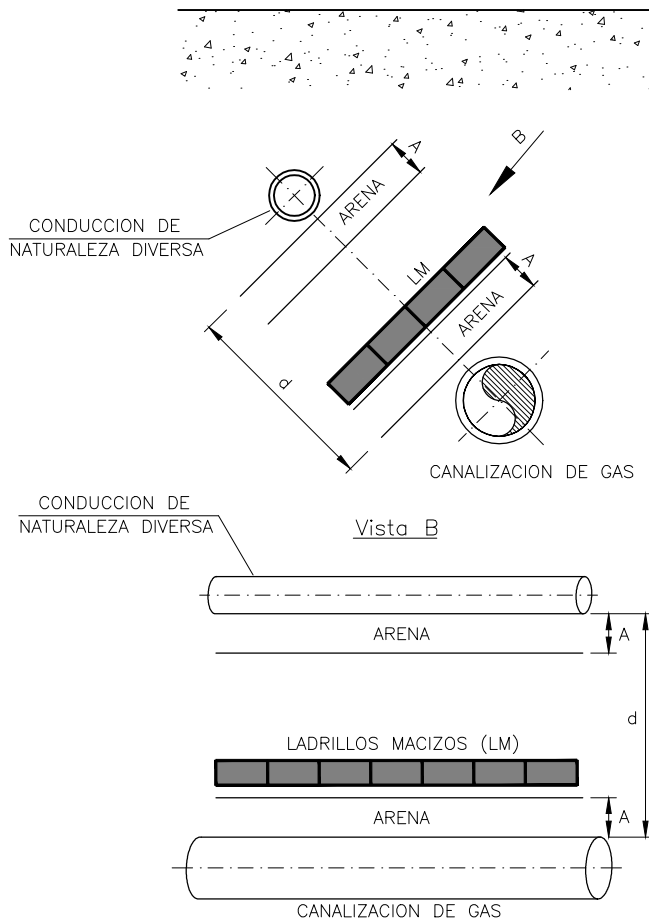
#### NOTAS:

- 1.- PROTECCION MEDIANTE LAMINAS DE COMPOUND IGNIFUGO ELASTOMERICO DE ACUERDO CON PROCEDIMIENTO POBR-18-RG.
- 2.- SE INSTALARA LA LAMINA RODEANDO LA CANALIZACION DE GAS A PROTEGER. PARA CANALIZACIONES DE DN  $\geq 200$  LA LAMINA SE INSTALARA ORIENTADA HACIA EL SERVICIO DEL QUE SE PROTEGE.
- 3.- LA LONGITUD DE LA PROTECCION SERA TAL QUE LA DISTANCIA ENTRE LOS PUNTOS MAS CERCANOS DE LOS SERVICIOS SEA IGUAL O MAYOR A LAS DISTANCIAS REGLAMENTARIAS ENTRE SERVICIOS, O LAS ESTABLECIDAS EN EL PERMISO CORRESPONDIENTE.
- 4.- SE INSTALARA EL NUMERO DE LAMINAS PRECISO, EL SOLAPE ENTRE LAS MISMAS SERA DE AL MENOS 1 O 2 cm.

0	12/16	REVISION ESTANDARIZACION	
REVISION	FECHA	DESCRIPCION / MODIFICACION	
	PLANO TIPO REDEXIS GAS		ESCALA: %
	CODIGO:	PTRG-LIN-OC-036	2 DE 6
DENOMINACION:	SISTEMAS DE PROTECCION -LAMINA DE COMPOUND IGNIFUGO ELASTOMERICO-		 APROBADO PARA FINES DE CONSTRUCCION
			VºBº _____ FECHA _____
ESTE PLANO CONTIENE INFORMACION PROPIEDAD DE REDEXIS GAS Y NO SE PERMITE SU REPRODUCCION O USO SIN AUTORIZACION ESCRITA DE REDEXIS GAS			

EN PARALELISMOS CON OTROS SERVICIOS

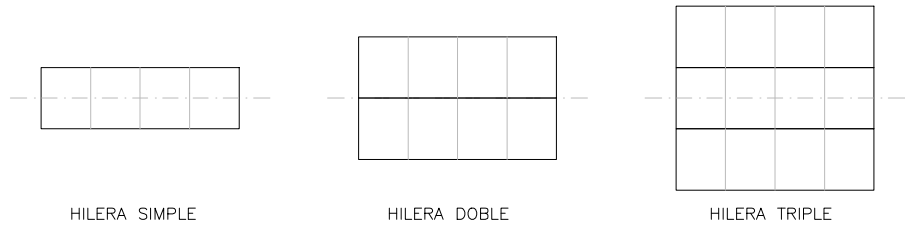
EN CRUCES CON OTROS SERVICIOS



A: MINIMO 20 mm.

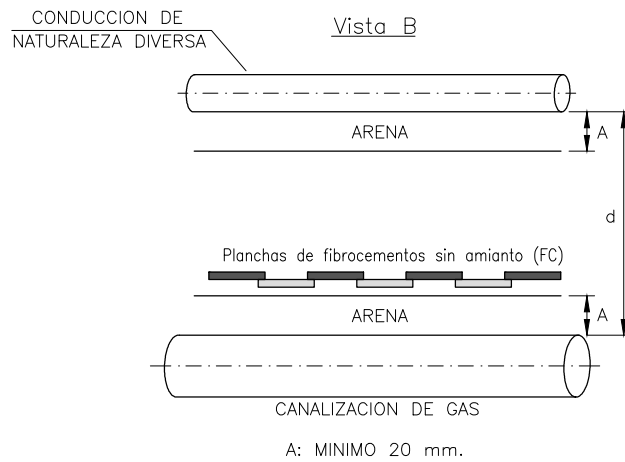
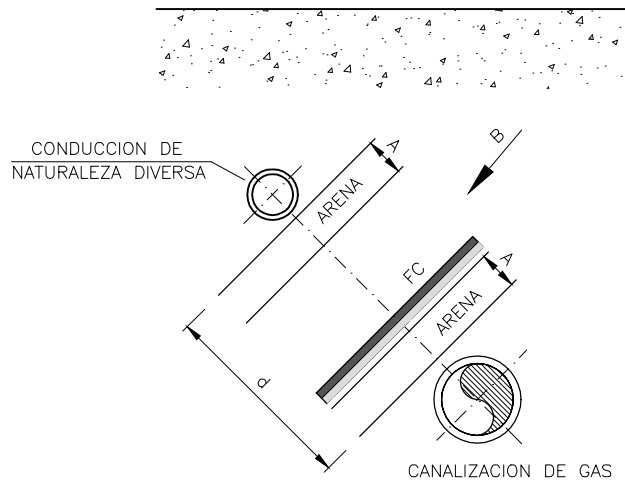
NOTAS:

- 1.- PROTECCION MEDIANTE HILERAS DE LADRILLO MACIZO DE ACUERDO CON PROCEDIMIENTO POBR-18-RG.
- 2.- SE APLICARA ENTRE EL TUBO DE GAS Y EL SERVICIO A PROTEGER, CUANDO ENTRE ELLOS EXISTA ESPACIO SUFICIENTE PARA LA COLOCACION DE DOS CAPAS DE ARENA DE COMO MINIMO 20 mm CADA UNA, A AMBOS LADOS DE LA PROTECCION A INSTALAR, PARA EVITAR EL CONTACTO DE LAS PROTECCIONES CON LOS SERVICIOS A PROTEGER.
- 3.- SI EL ESPACIO ES INFERIOR A 20 mm, SE SUSTITUIRA LA CAPA DE ARENA POR PLACA DE GOMA SINTETICA O NBR DE 3 mm.
- 4.- EN FUNCION DE LAS DIMENSIONES DEL SERVICIO A PROTEGER SE INSTALARA HILERA DE LADRILLOS MACIZOS SIMPLE, DOBLE O TRIPLE:

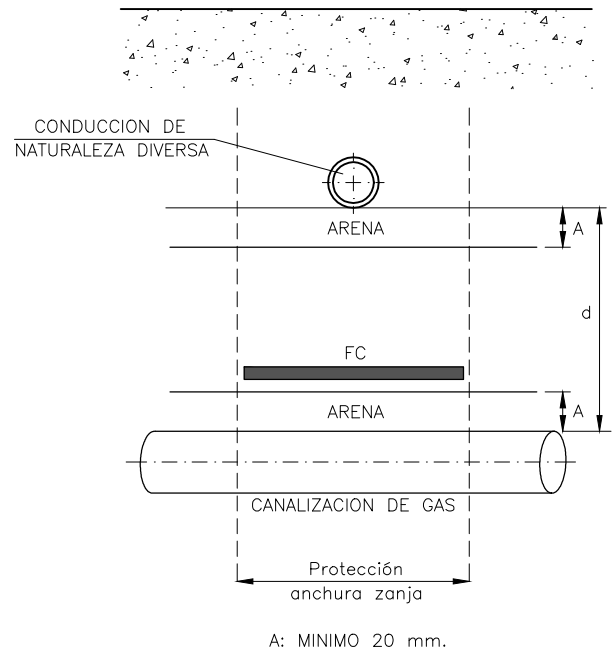


0	12/16	REVISION ESTANDARIZACION	PLANO TIPO REDEXIS GAS		ESCALA: %
REVISION	FECHA	DESCRIPCION / MODIFICACION	CODIGO: <b>PTRG-LIN-OC-036</b>	<b>3 DE 6</b>	
			DENOMINACION: SISTEMAS DE PROTECCION -LADRILLO MACIZO-	APROBADO PARA FINES DE CONSTRUCCION	
					VºBº _____ FECHA _____

EN PARALELISMOS CON OTROS SERVICIOS


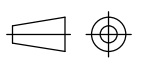


EN CRUCES CON OTROS SERVICIOS

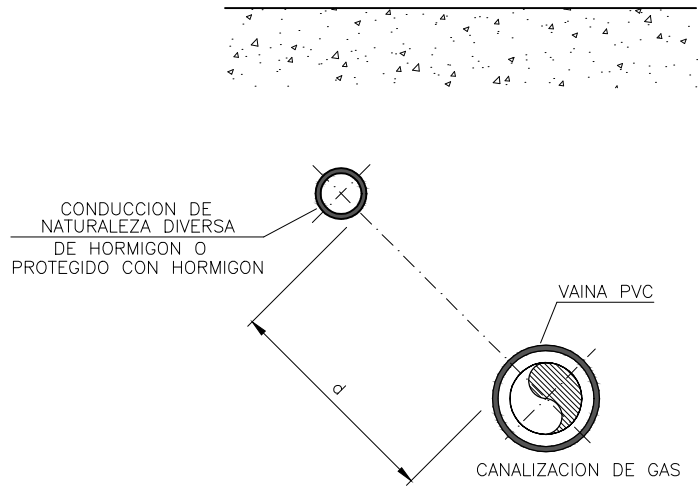


NOTAS:

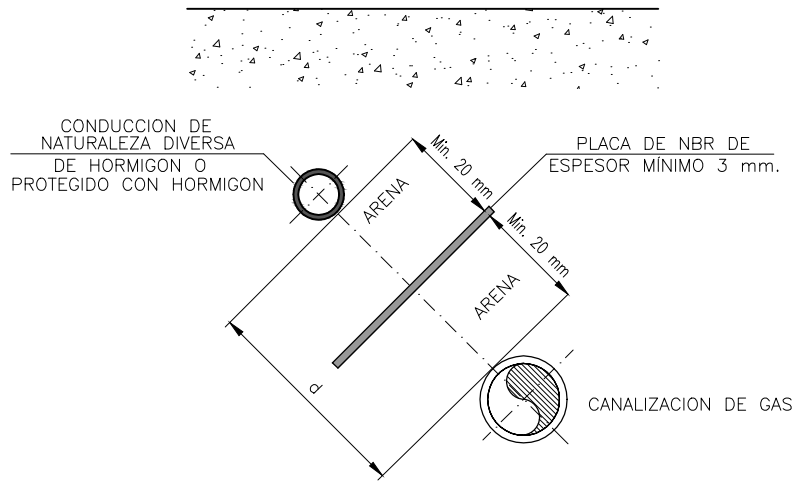
- 1.- PROTECCION MEDIANTE ELEMENTOS DE FIBROCEMENTO DE ACUERDO CON PROCEDIMIENTO POBR-18-RG.
- 2.- LA PROTECCION CON PLACAS DE FIBROCEMENTO SE APLICARA ENTRE EL TUBO DE GAS Y EL SERVICIO A PROTEGER, CUANDO ENTRE ELLOS EXISTA ESPACIO SUFICIENTE PARA LA COLOCACION DE DOS CAPAS DE ARENA DE COMO MINIMO 20 mm CADA UNA, A AMBOS LADOS DE LA PROTECCION A INSTALAR, PARA EVITAR EL CONTACTO DE LAS PROTECCIONES CON LOS SERVICIOS A PROTEGER.
- 3.- SI EL ESPACIO ES INFERIOR A 20 mm, SE SUSTITUIRA LA CAPA DE ARENA POR PLACA DE GOMA SINTETICA O NBR DE 3 mm.
- 4.- EN CASOS ESPECIALES DONDE LA CONCURRENCIA DE SERVICIOS SEA GRANDE SE PROTEGERA LA CONDUCCION MEDIANTE VAINA DE FIBROCEMENTO ABIERTA POR AMBOS EXTREMOS.

0	12/16	REVISION ESTANDARIZACION
REVISION	FECHA	DESCRIPCION / MODIFICACION
		PLANO TIPO REDEXIS GAS CODIGO: PTRG-LIN-OC-036 4 DE 6 DENOMINACION: SISTEMAS DE PROTECCION -ELEMENTOS DE FIBROCEMENTO-
		ESCALA: %  APROBADO PARA FINES DE CONSTRUCCION VºBº _____ FECHA _____

PROTECCION CON VAINA O  
MEDIAS CAÑAS DE PVC




PROTECCION CON CON PLACAS  
DE CAUCHO NITRILLO NBR

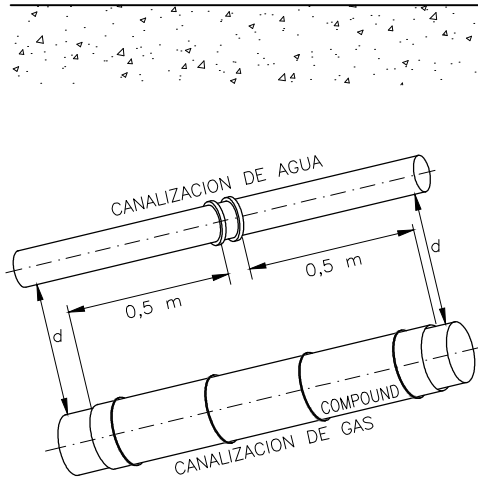


NOTAS:

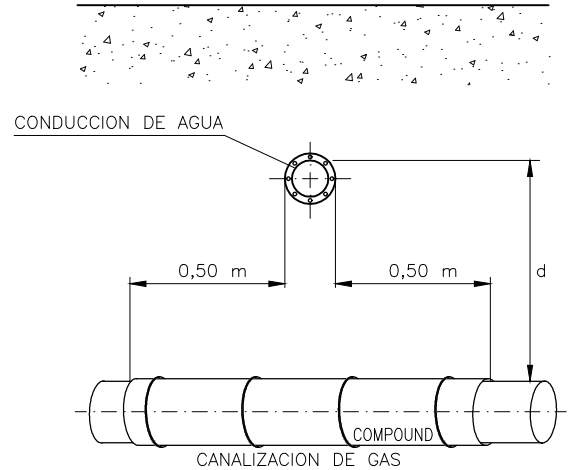
- 1.- PROTECCION MEDIANTE VAINA O MEDIA CAÑA DE PVC Y LAMINAS DE NBR DE ACUERDO CON PROCEDIMIENTO POBR-18-RG.
- 2.- d: DISTANCIA MENOR QUE LA DISTANCIA MINIMA DEFINIDA EN EL PROCEDIMIENTO POBR-18-RG.

0	12/16	REVISION ESTANDARIZACION		
REVISION	FECHA	DESCRIPCION / MODIFICACION		
		PLANO TIPO REDEXIS GAS		ESCALA: %
		CODIGO:	<b>PTRG-LIN-OC-036</b>	<b>5 DE 6</b>
		DENOMINACION:	SISTEMAS DE PROTECCION -ELEMENTOS DE PVC O NBR-	
				VºBº _____ FECHA _____
ESTE PLANO CONTIENE INFORMACION PROPIEDAD DE REDEXIS GAS Y NO SE PERMITE SU REPRODUCCION O USO SIN AUTORIZACION ESCRITA DE REDEXIS GAS				

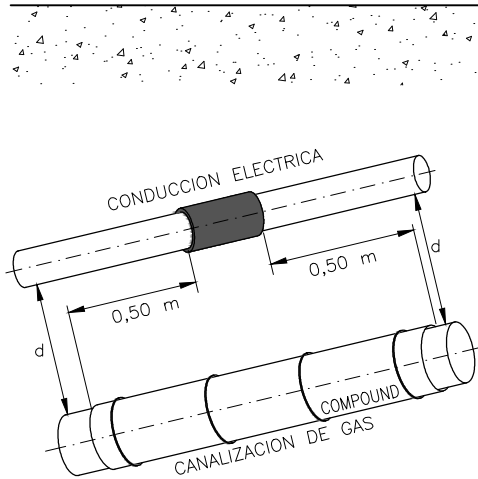
EN PARALELISMOS CON PUNTOS DE PROTECCION ESPECIAL DE OTROS SERVICIOS



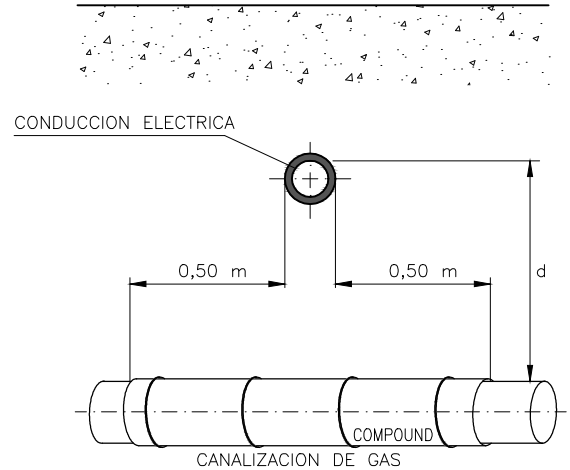
EN CRUCES CON PUNTOS DE PROTECCION ESPECIAL DE OTROS SERVICIOS



EN PARALELISMOS CON PUNTOS DE PROTECCION ESPECIAL DE OTROS SERVICIOS



EN CRUCES CON PUNTOS DE PROTECCION ESPECIAL DE OTROS SERVICIOS




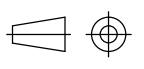
**NOTAS:**

UNIONES DESMONTABLES EN TUBERIAS Y ACCESORIOS DE CANALIZACIONES DE AGUA:

- 1.- LA DISTANCIA MINIMA ENTRE LAS UNIONES DE CANALIZACIONES DE AGUA Y LAS CANALIZACIONES DE GAS SERA DE 0,5 m.
- 2.- LAS PROTECCIONES SE COLOCARAN DE TAL FORMA QUE EL TUBO DE GAS QUEDE PROTEGIDO 0,50 m A CADA LADO DEL PUNTO ESPECIAL.

EMPALMES DE CABLES DE DISTRIBUCION ELECTRICA:

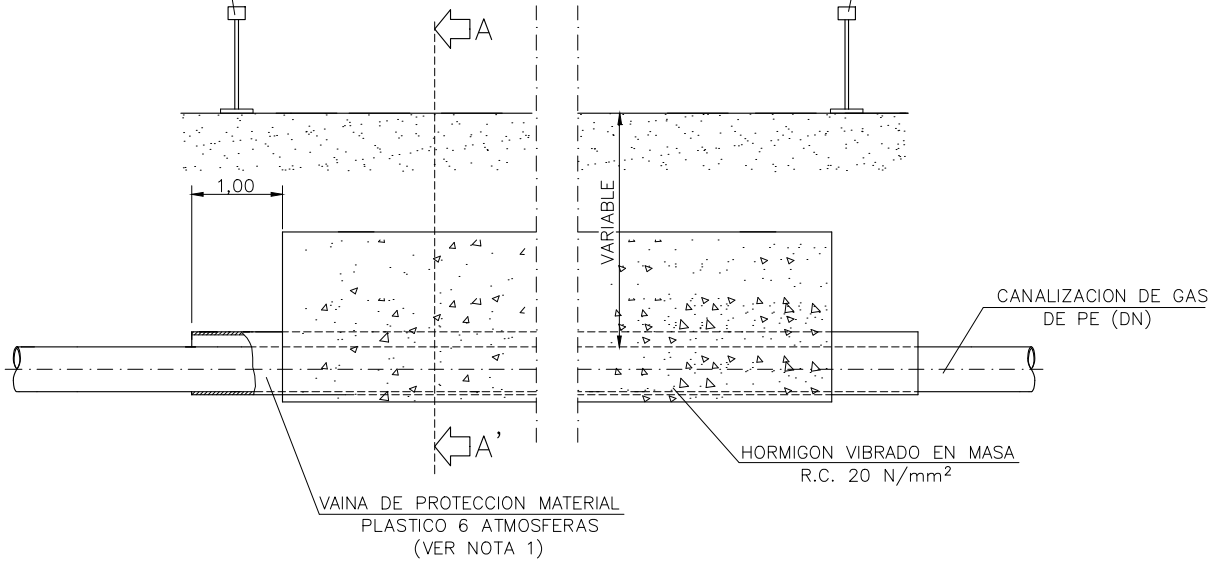
- 1.- DISTANCIA MINIMA ENTRE EMPALMES DE CONDUCCIONES ELECTRICAS Y JUNTAS DE CANALIZACIONES DE GAS SERA DE 1,00 m.
- 2.- LA DISTANCIA MINIMA ENTRE EMPALMES DE CONDUCCIONES ELECTRICAS Y CANALIZACIONES DE GAS SERA DE 0,50 m.
- 3.- LAS PROTECCIONES SE COLOCARAN DE TAL FORMA QUE EL TUBO DE GAS QUEDE PROTEGIDO 0,50 m A CADA LADO DEL PUNTO ESPECIAL.

0	12/16	REVISION ESTANDARIZACION
REVISION	FECHA	DESCRIPCION / MODIFICACION
		PLANO TIPO REDEXIS GAS CODIGO: <b>PTRG-LIN-OC-036</b> <span style="float: right;"><b>6 DE 6</b></span> DENOMINACION: <b>SISTEMAS DE PROTECCION -PUNTOS DE PROTECCION ESPECIAL-</b>
		ESCALA: %  APROBADO PARA FINES DE CONSTRUCCION VºBº _____ FECHA _____

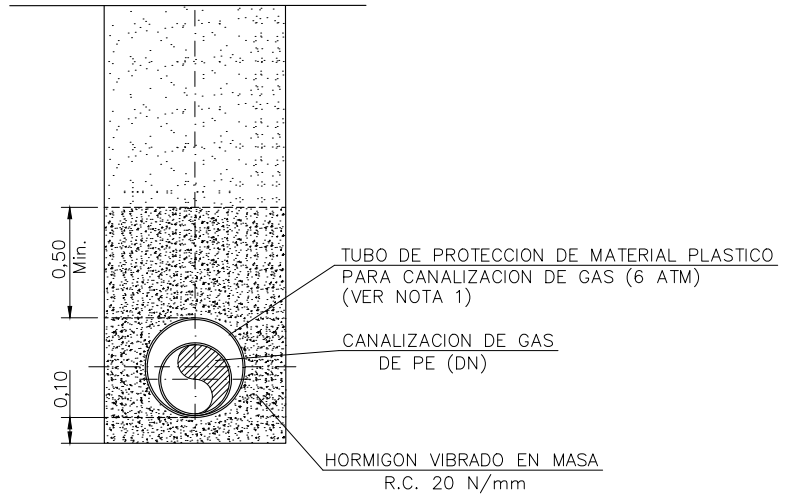
HITO DE SEÑALIZACION VERTICAL  
(VER PLANOS PTEG-LIN-OM-023)  
(VER NOTA 2)

HITO DE SEÑALIZACION VERTICAL  
(VER PLANOS PTEG-LIN-OM-023)  
(VER NOTA 2)

ALZADO



SECCION A-A'

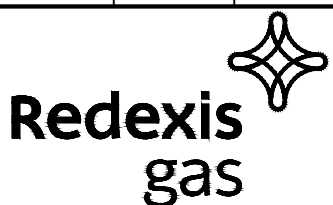


DN TUBERIA DE PE (mm.)	40	63	90	110	160	200	250
DIAMETRO MAXIMO PERMITIDO (DN) VAINA DE PROTECCION DE MATERIAL PLASTICO	90	90	125	160	200	250	315

NOTAS:

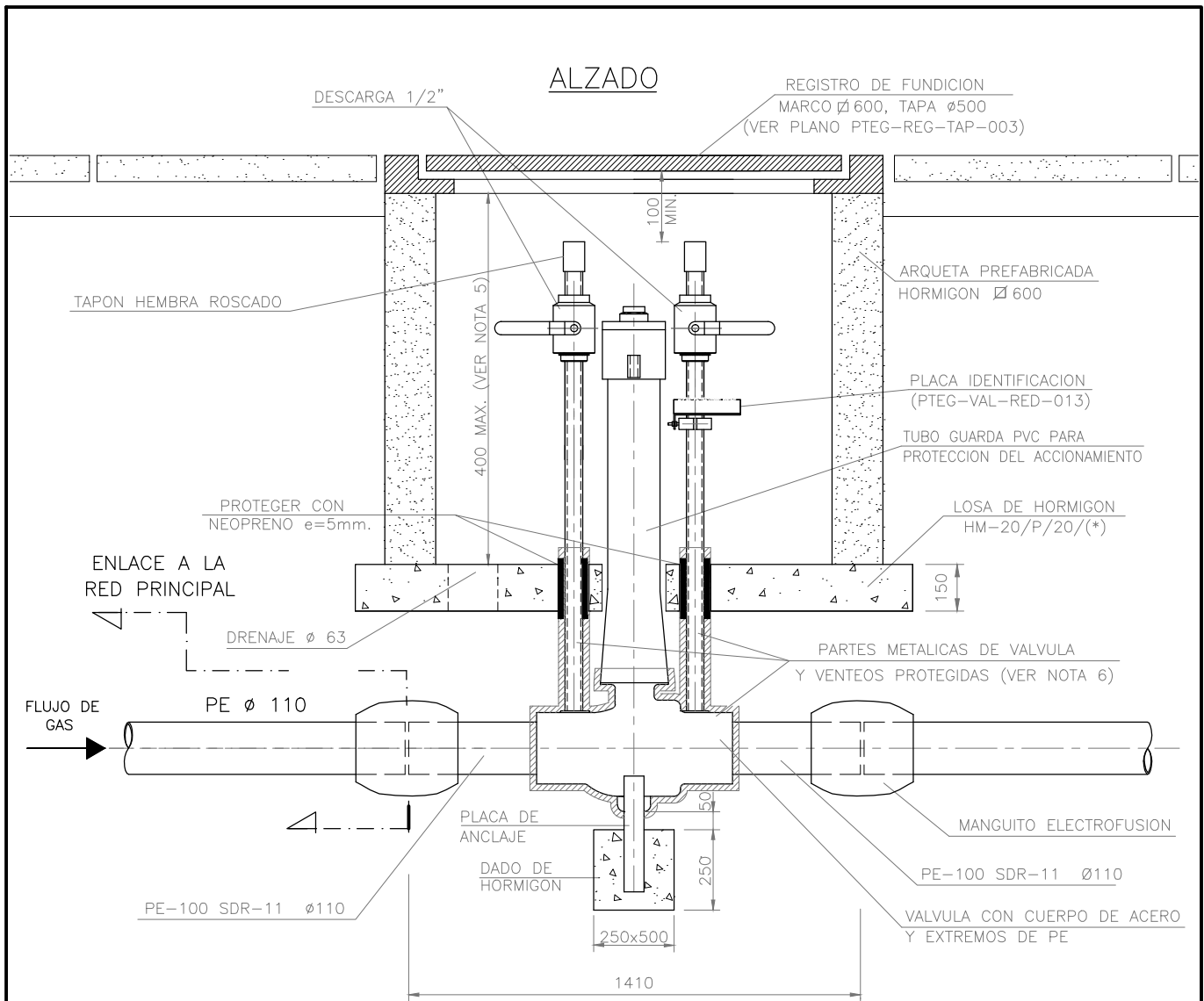
- 1.- LA VAINA PLASTICA DE PROTECCION PARA LA CANALIZACION DE GAS, CON DIAMETRO MAXIMO PERMITIDO (DN) SEGUN CUADRO.
- 2.- ALTERNATIVAMENTE, EN ZONAS DE CARACTER URBANO, ESTA SEÑALIZACION SERA DE TIPO HORIZONTAL.
- 3.- COTAS EN METROS.

1	01/18	INCLUSION DN 40
0	09/12	REVISION ESTANDARIZACION - NORMALIZACION REDEXIS GAS
REVISION	FECHA	DESCRIPCION / MODIFICACION



PLANO TIPO REDEXIS GAS		ESCALA:
CODIGO:	<b>PTRG-LIN-OM-004</b>	<b>1 DE 1</b>
DENOMINACION:	CRUCE CANALIZACION DE GAS DE PE CON TUBO DE PROTECCION DE MATERIAL PLASTICO A CIELO ABIERTO	
VºBº	FECHA	

APROBADO PARA FINES DE CONSTRUCCION



**NOTAS:**

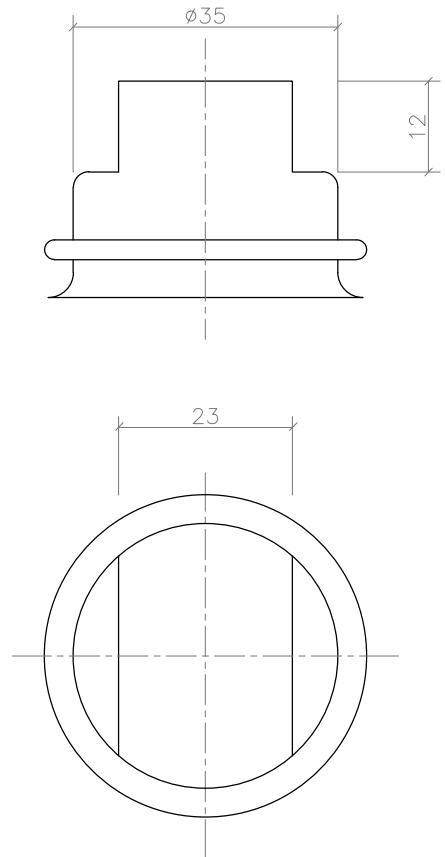
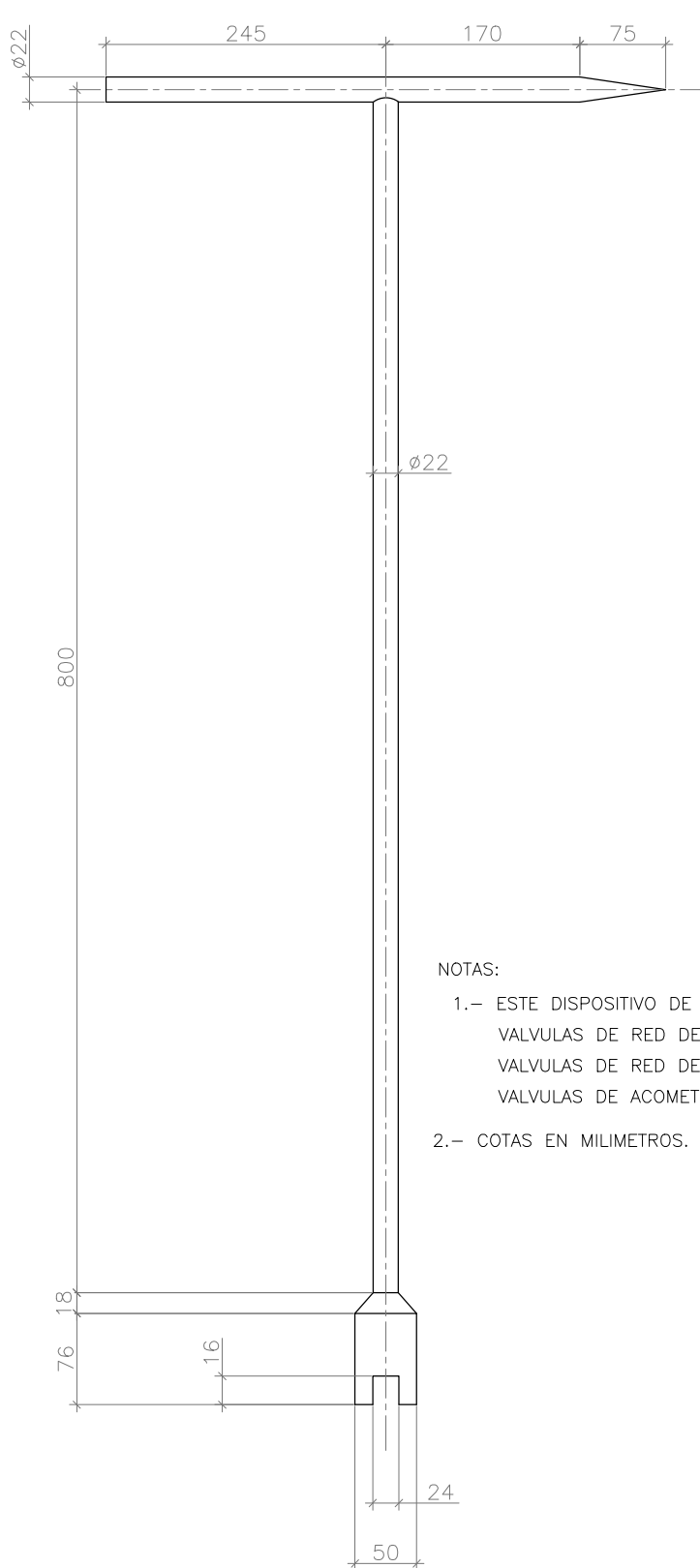
- 1.- ESTA VALVULA SE UTILIZARA EN TODAS LAS REDES DE DISTRIBUCION EN POLIETILENO HASTA MOP 10.
- 2.- SE INSTALARA SIEMPRE FUERA DE LA CALZADA APARTADA DEL TRAFICO RODADO.
- 3.- EN ZONA RURAL LA TAPA DE LA ARQUETA DEBERA SITUARSE A 150 mm. POR ENCIMA DE LA SUPERFICIE DEL TERRENO.
- 4.- EL FONDO DE LA ARQUETA ESTARA DE ACUERDO CON LAS CONDICIONES DEL TERRENO DONDE SE INSTALE, DE MANERA QUE GARANTICE LA ADECUADA EVACUACION DEL AGUA.
- 5.- SI EL RECUBRIMIENTO DE LA TUBERIA ES SUPERIOR A 1 METRO SE DEBERA ESTUDIAR LA COTA DEL FONDO DE LA ARQUETA.
- 6.- RELLENAR HUECOS CON MASILLA MOULDING MAS DOBLE ENCINTADO PARA PROTECCION QUIMICA Y PROTECCION MECANICA.
- 7.- EL MECANISMO DE ACCIONAMIENTO DE LA VALVULA, SEGUN PLANO PTEG-VAL-RED-012.
- 8.- PROTEGER ELEMENTOS DESCUBIERTOS (TUBOS DE DESCARGA, TAPONES, PALANCAS) SEGUN PROCEDIMIENTO DE PINTADO DE LA PROPIEDAD.
- 9.- COTAS EN MILIMETROS.

(\*)- LA CLASE GENERAL DE EXPOSICION DEL HORMIGON SERA DEFINIDA POR LA PROPIEDAD O QUIEN ELLA DELEGUE.

0	09/12	REVISION ESTANDARIZACION - NORMALIZACION REDEXIS GAS
REVISION	FECHA	DESCRIPCION / MODIFICACION
		PLANO TIPO REDEXIS GAS CODIGO: <b>PTEG-VAL-RED-003</b> 1 DE 1
		DENOMINACION: <b>MONTAJE VALVULA PE ENTERRABLE DN-4", CON DOS VENTEOS EN ARQUETA Ø 600, ACCIONAMIENTO MANUAL CON MANERAL</b>
		ESCALA:  APROBADO PARA FINES DE CONSTRUCCION VºBº _____ FECHA _____
ESTE PLANO CONTIENE INFORMACION PROPIEDAD DE REDEXIS GAS Y NO SE PERMITE SU REPRODUCCION O USO SIN AUTORIZACION ESCRITA DE REDEXIS GAS		

MANERAL

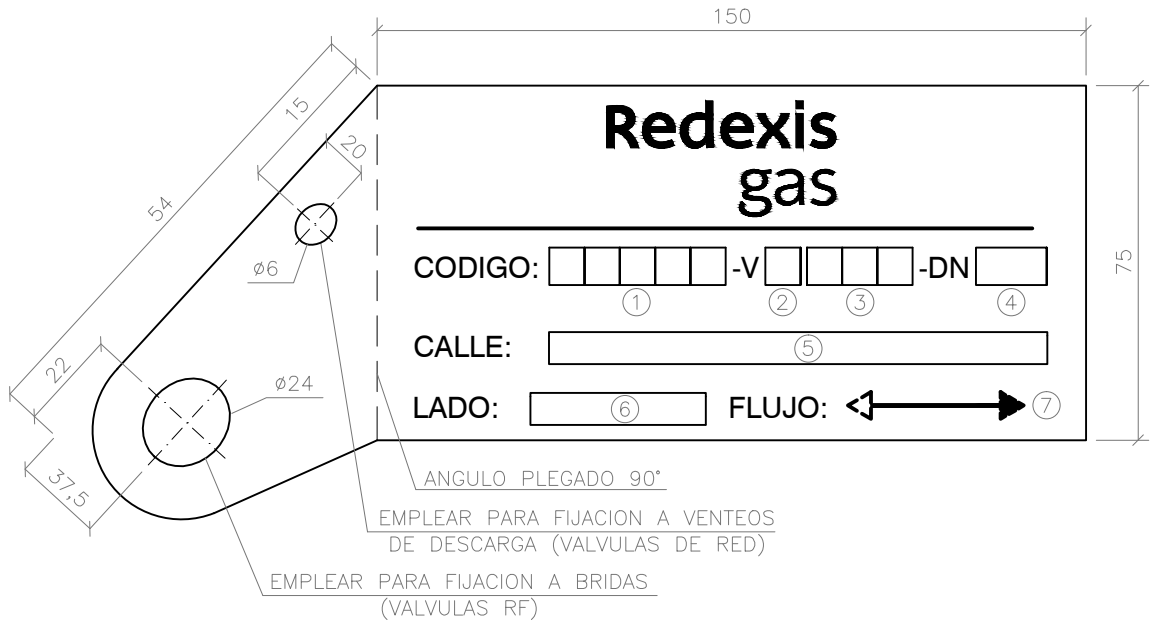
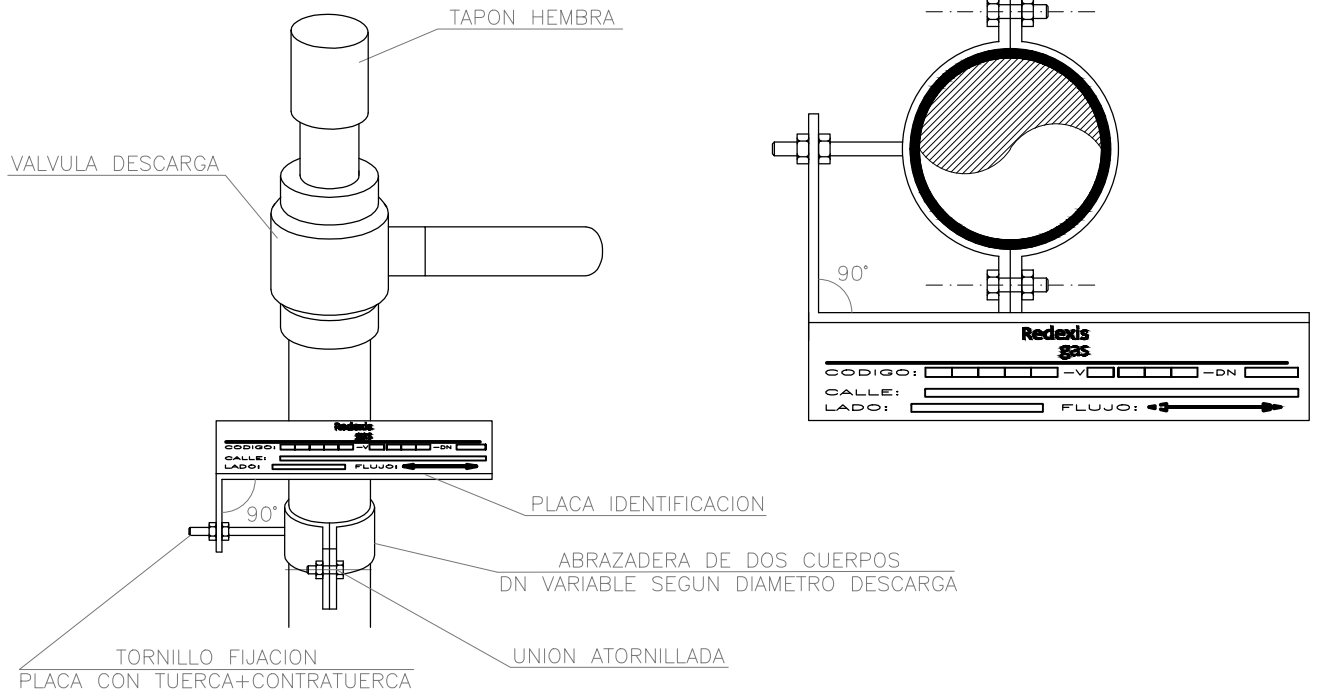
DETALLE ACCIONADOR VALVULA



NOTAS:


- 1.- ESTE DISPOSITIVO DE ACCIONAMIENTO MANUAL SE UTILIZARA PARA:  
 VALVULAS DE RED DE PE ENTERRABLES CON: DN2"/DN3"/DN4"/DN6"/DN8"  
 VALVULAS DE RED DE ACERO ENTERRABLES CON: DN2"/DN3"/DN4"/DN6"/DN8"  
 VALVULAS DE ACOMETIDA, DE PE Y ACERO CON: DN1"/DN2"/DN3"/DN4"/DN6"
- 2.- COTAS EN MILIMETROS.

0	09/12	REVISION ESTANDARIZACION - NORMALIZACION REDEXIS GAS
REVISION	FECHA	DESCRIPCION / MODIFICACION
		PLANO TIPO REDEXIS GAS CODIGO: <b>PTEG-VAL-RED-012</b> 1 DE 1 DENOMINACION: <b>DISPOSITIVOS PARA ACCIONAMIENTO MANUAL DE VALVULAS</b>
		ESCALA:  APROBADO PARA FINES DE CONSTRUCCION VºBº _____ FECHA _____
ESTE PLANO CONTIENE INFORMACION PROPIEDAD DE REDEXIS GAS Y NO SE PERMITE SU REPRODUCCION O USO SIN AUTORIZACION ESCRITA DE REDEXIS GAS		

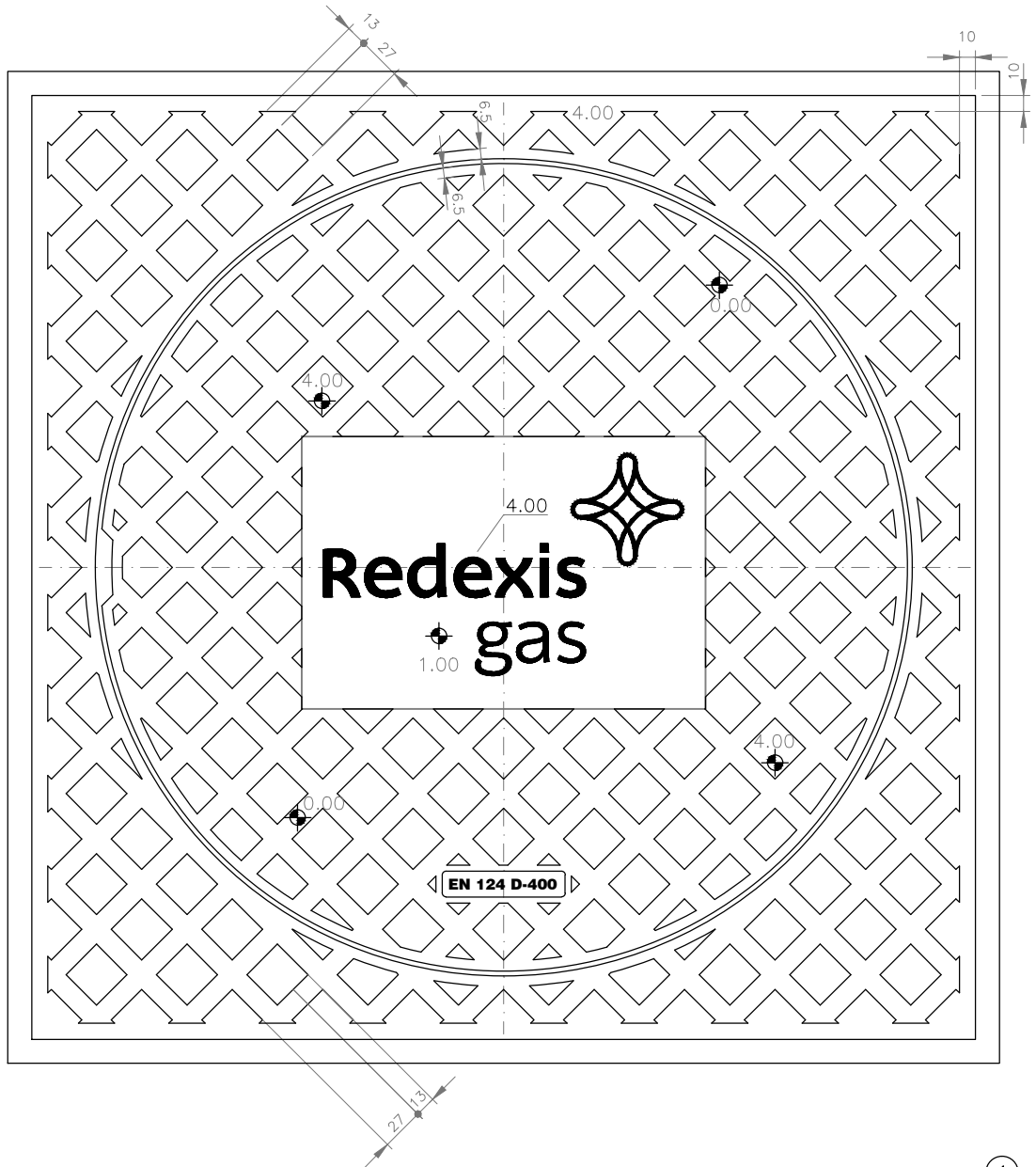


**NOTAS:**

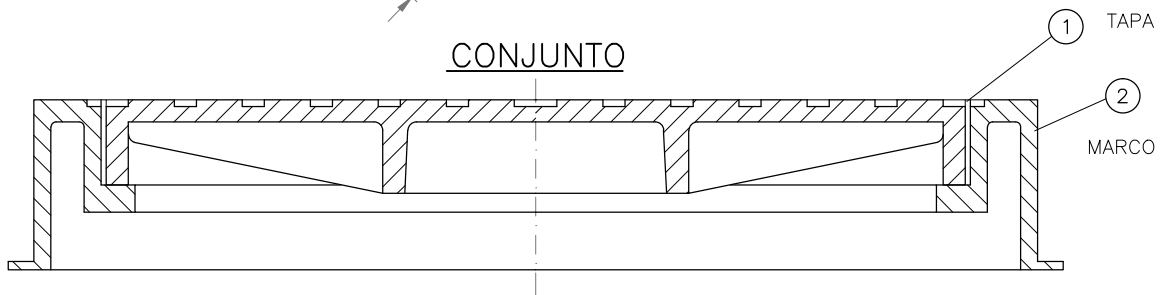
- 1.- PLACA DE ALUMINIO, GRABADA BAJO RELIEVE ACIDO (20 MICRAS), FONDO ANODIZADO EN BLANCO MATE (12 MICRAS), TEXTO NEGRO (TINTA NEGRA AL HORNO 240°C)
- 2.- SE MARCARAN, GRANETEADO Y EN COLOR NEGRO (INDELEBLE), LOS SIGUIENTE CAMPOS:
  - ① CODIGO DE CALLE DE LA RED A LA QUE SE ALIMENTA (5 DIGITOS)
  - ② TIPO VALVULA (D, L, R)
  - ③ NUMERO DE VALVULA (3 DIGITOS)
  - ④ DIAMETRO NOMINAL (EN PULGADAS) DE LA VALVULA (1 Ó 2 DIGITOS)
  - ⑤ NOMBRE DE LA CALLE ALIMENTADA
  - ⑥ PAR O IMPAR
  - ⑦ INDICAR SENTIDO FLUJO (MARCADO INDELEBLE), MARCAR AMBOS SI RED RELIGADA.
- 3.- LOS CODIGOS DE LA PLACA DE IDENTIFICACION SON LOS MISMOS QUE APARECEN EN LA BASE DE DATOS GRAFICA (BDG) DE LA PROPIEDAD.
- 4.- LA PLACA DE IDENTIFICACION SE COLOCARA SIEMPRE SOBRE LA DESCARGA AGUAS ABAJO DEL FLUJO DE GAS.
- 5.- COTAS EN MILIMETROS

0	09/12	REVISION ESTANDARIZACION – NORMALIZACION REDEXIS GAS
REVISION	FECHA	DESCRIPCION / MODIFICACION
	PLANO TIPO REDEXIS GAS	
	CODIGO: <b>PTEG-VAL-RED-013</b>	1 DE 1
DENOMINACION: PLACA DE IDENTIFICACION EN TOMA DE DESCARGA		APROBADO PARA FINES DE CONSTRUCCION VºBº _____ FECHA _____
ESTE PLANO CONTIENE INFORMACION PROPIEDAD DE REDEXIS GAS Y NO SE PERMITE SU REPRODUCCION O USO SIN AUTORIZACION ESCRITA DE REDEXIS GAS		

# TAPA Y CERCO RELIEVES



## CONJUNTO



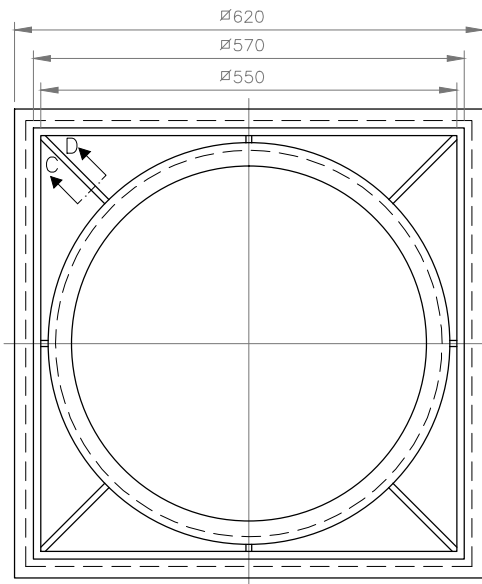
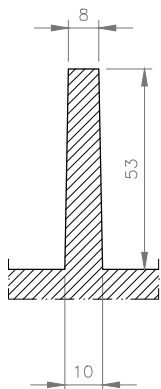
### NOTAS:

- 1.- EL CONJUNTO FORMADO POR MARCO+TAPA DE REGISTRO TIENE CERTIFICACION D 400 SEGUN EN 124 (APTO PARA TRAFICO FLUIDO Y PESADO).
- 2.- COTAS EN MILIMETROS.

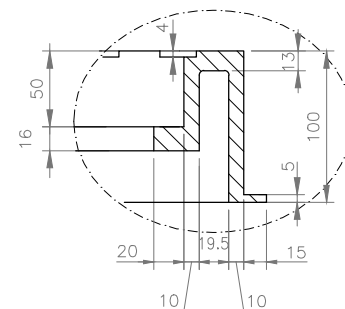
0	09/12	REVISION ESTANDARIZACION - NORMALIZACION REDEXIS GAS	
REVISION	FECHA	DESCRIPCION / MODIFICACION	
	PLANO TIPO REDEXIS GAS CODIGO: <b>PTEG-REG-TAP-003</b> 1 DE 3		ESCALA: 
	DENOMINACION: <b>CONJUNTO REGISTRO FUNDICION Ø 600</b>		APROBADO PARA FINES DE CONSTRUCCION VºBº _____ FECHA _____

# PLANTA INFERIOR

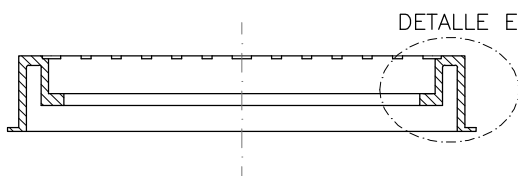
SECCION C-D



DETALLE E

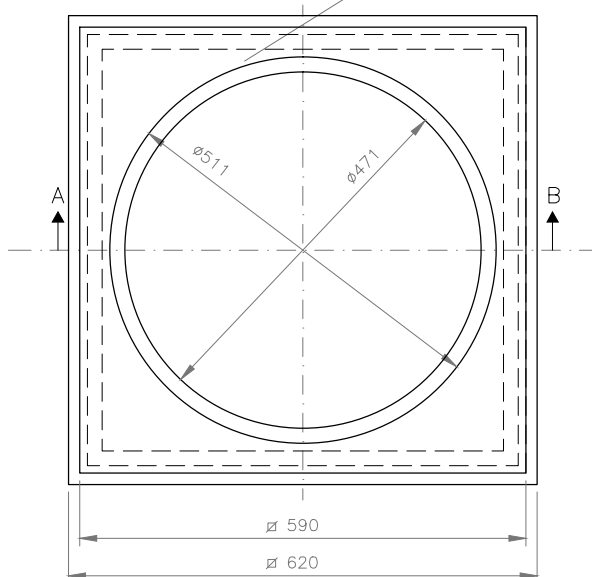


ALZADO SECCION A-B



# PLANTA SUPERIOR

VER CERCO RELIEVES

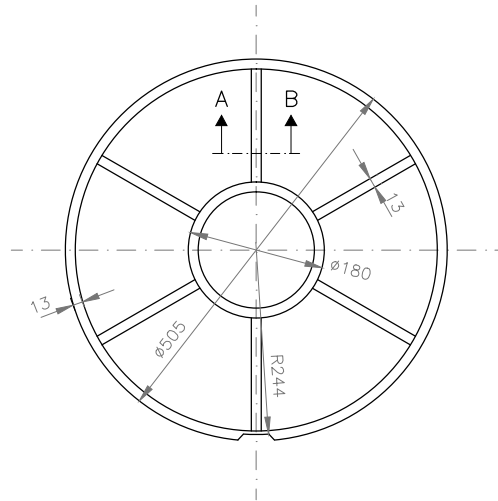


NOTAS:

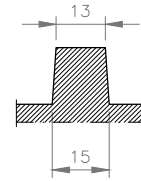
1.- COTAS EN MILIMETROS.

0	09/12	REVISION ESTANDARIZACION - NORMALIZACION REDEXIS GAS	
REVISION	FECHA	DESCRIPCION / MODIFICACION	
		PLANO TIPO REDEXIS GAS	ESCALA:
		CODIGO: <b>PTEG-REG-TAP-003</b> 2 DE 3 DENOMINACION: <b>REGISTRO FUNDICION Ø 600</b>	 APROBADO PARA FINES DE CONSTRUCCION VºBº _____ FECHA _____
ESTE PLANO CONTIENE INFORMACION PROPIEDAD DE REDEXIS GAS Y NO SE PERMITE SU REPRODUCCION O USO SIN AUTORIZACION ESCRITA DE REDEXIS GAS			

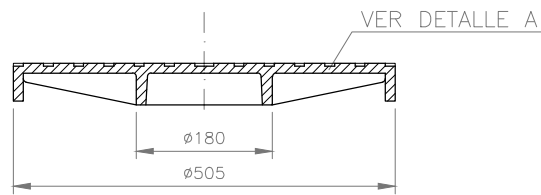
PLANTA INFERIOR



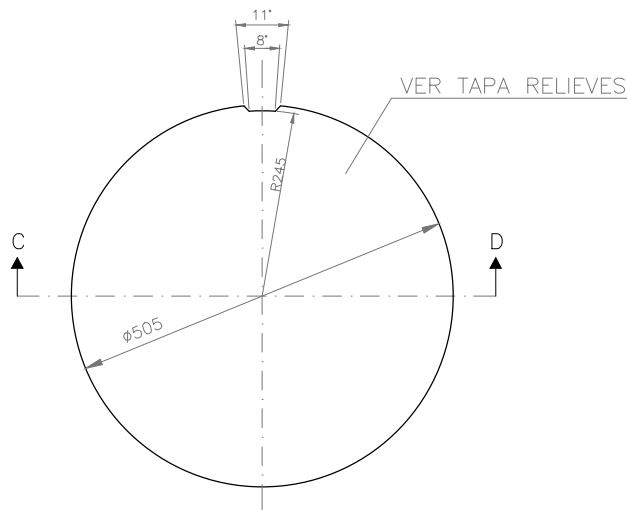
SECCION A-B (NERVIO)



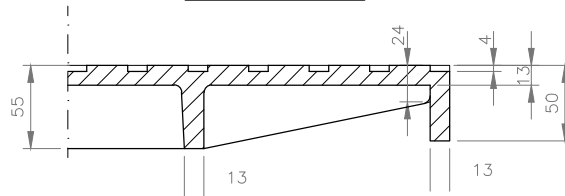
ALZADO SECCION C-D



PLANTA SUPERIOR



DETALLE A



NOTAS:

1.- COTAS EN MILIMETROS.

0	09/12	REVISION ESTANDARIZACION - NORMALIZACION REDEXIS GAS	
REVISION	FECHA	DESCRIPCION / MODIFICACION	
	PLANO TIPO REDEXIS GAS		ESCALA:
	CODIGO:	PTEG-REG-TAP-003	3 DE 3
	DENOMINACION:	REGISTRO FUNDICION $\varnothing$ 600	
			 APROBADO PARA FINES DE CONSTRUCCION VºBº _____ FECHA _____
ESTE PLANO CONTIENE INFORMACION PROPIEDAD DE REDEXIS GAS Y NO SE PERMITE SU REPRODUCCION O USO SIN AUTORIZACION ESCRITA DE REDEXIS GAS			