

ANEXO AL PROYECTO DE MEDIDAS Y SISTEMAS DE PREVENCIÓN DE RIESGOS DE INCENDIO EN SISTEMAS DE ALMACENAMIENTO BESS ‘STAND-ALONE’ DE LA AGRUPACIÓN ANDRATX

EMPLAZAMIENTO: Poligono 8 Parcela 29, Pla de Son Forners, T.M. Andratx, Illes Balears

PROMOTOR:

Carpeta	SOCIEDAD	CIF	AGRUPACIÓN	NOMBRE PROYECTO	POTENCIA AYC(MW)
306	Capella Batteries VI SL	B56384084	ANDRATX 1	BESS CAPELLA VI 306	9,2
307	Capella Batteries VII SL	B56384423	ANDRATX 2	BESS CAPELLA VII 307	9,2
308	Capella Batteries VIII SL	B56384415	ANDRATX 3	BESS CAPELLA VIII 308	9,2
309	Capella Batteries X SL	B56384456	ANDRATX 4	BESS CAPELLA X 309	4,6
310	Polaris Batteries II SL	B56383995	ANDRATX 4	BESS POLARIS II 310	4,6
311	Polaris Batteries III SL	B56384001	ANDRATX 5	BESS POLARIS III 311	4,6
312	Polaris Batteries IV SL	B56384068	ANDRATX 6	BESS POLARIS IV 312	2
314	Sirius Batteries V SL	B56383797	ANDRATX 6	BESS SIRIUS V 314	2
316	Sirius Batteries VII SL	B56383755	ANDRATX 6	BESS SIRIUS VII 316	2
323	Capella Batteries II SL	B56384027	ANDRATX 6	BESS CAPELLA II 323	2
313	Polaris Batteries IX SL	B56384381	ANDRATX 7	BESS POLARIS IX 313	2
319	Tucana Batteries II SL	B56383722	ANDRATX 7	BESS TUCANA II 319	2
320	Tucana Batteries III SL	B56383730	ANDRATX 7	BESS TUCANA III 320	2
322	Capella Batteries I SL	B56384019	ANDRATX 7	BESS CAPELLA I 322	2
324	Capella Batteries III SL	B56384043	ANDRATX 7	BESS CAPELLA III 324	2
315	Sirius Batteries VI SL	B56384365	ANDRATX 8	BESS SIRIUS VI 315	2
317	Sirius Batteries VIII SL	B56383706	ANDRATX 8	BESS SIRIUS VIII 317	2
318	Sirius Batteries IX SL	B56383789	ANDRATX 8	BESS SIRIUS IX 318	2
321	Tucana Batteries X SL	B56383888	ANDRATX 8	BESS TUCANA X 321	2
325	Capella Batteries IV SL	B56384050	ANDRATX 8	BESS CAPELLA IV 325	2
369	Capella Batteries V SL	B56384076	ANDRATX 9	BESS CAPELLA V 369	4,5

TÉCNICOS REDACTORES:

Jaime Sureda Bonnin
(Col. 700 –
C.O.E.T.I.B.)

Gonzalo García Uriarte
(Col. 879 – C.O.E.I.B.)

Angel Lacleta Barrera
(Col. 26827 – C.E.B.)



técnicos
consultores

<u>I. MEMORIA DESCRIPTIVA.....</u>	<u>3</u>
<u>0. RELACIÓN DE CONCEPTOS Y ABREVIATURAS</u>	<u>3</u>
<u>1. GENERALIDADES.....</u>	<u>4</u>
1.1. ANTECEDENTES.....	4
1.2. OBJETO	4
1.3. TITULARIDAD.....	¡ERROR! MARCADOR NO DEFINIDO.
1.4. NOMBRE Y TIPO DE LA CENTRAL.....	5
1.5. TÉCNICOS RESPONSABLES.....	5
<u>2. EMPLAZAMIENTO DE LA INSTALACIÓN.....</u>	<u>6</u>
<u>3. NORMATIVA ACTUAL.....</u>	<u>7</u>
3.1. NORMATIVA INTERNACIONAL.....	7
<u>I. PREVENCIÓN Y DETECCIÓN DE INCENDIOS.....</u>	<u>7</u>
<u>I. MEDIDAS DE PROTECCIÓN PASIVA</u>	<u>7</u>
<u>I. GESTIÓN DE EMERGENCIAS Y RESPUESTA.....</u>	<u>7</u>
3.2. NORMATIVA NACIONAL	8
3.3. CONCLUSIÓN SOBRE NORMATIVA DE APLICACIÓN	8
<u>4. MEDIDAS PROPUESTAS</u>	<u>9</u>
4.1. MEDIDAS QUE EL FABRICANTE PROPONE.....	9
4.2. MEDIDAS INDEPENDIENTES AL FABRICANTE	13
<u>5. CONCLUSIONES.....</u>	<u>19</u>
<u>II. DOCUMENTACIÓN GRÁFICA.....</u>	<u>20</u>

RELACIÓN DE IMÁGENES

Imagen 1. Detalle del catastro con las parcelas destinadas a almacenamiento.!Error! Marcador no definido.

RELACIÓN DE TABLAS

Tabla 3. Dirección, referencia catastral y superficie del emplazamiento del sistema de almacenamiento !Error!
Marcador no definido.

I. MEMORIA DESCRIPTIVA

0. RELACIÓN DE CONCEPTOS Y ABREVIATURAS

AC: Alternating Current. Corriente alterna.

BMS: Battery management system. Sistema de gestión y protección a bajo nivel de las series de celdas de baterías.

BESS: Battery electricity storage system. Sistema de almacenamiento de electricidad por medio de baterías.

Ratio C: Tasa de carga o descarga, dada como la relación entre la corriente de carga o descarga (en A) y la capacidad útil de la batería (en Ah). Tiene unidades de inversa de tiempo (h⁻¹).

DC: Direct Current. Corriente continua.

DoD: Depth of Discharge. Profundidad de descarga, que define los límites de operación de ciclado por la diferencia entre el SOC máximo y el mínimo.

EMS: Energy management system. Sistema de gestión de energía, que incluye monitorización, control, análisis y comunicaciones del sistema.

LFP: Química de baterías de litio hierro fosfato (LiFePO₄).

MITERD: Ministerio para la Transición Ecológica y el Reto Demográfico.

O+M: Operación y mantenimiento

PCS: Power conversion system. Electrónica de potencia bidireccional que carga y descarga las baterías.

RTE: Round trip efficiency. Eficiencia total del ciclo completo del sistema de almacenamiento. Incluye las pérdidas químicas y las eléctricas (resistivas y en electrónicas de potencia y transformadores).

SET: Subestación de transformación.

SGEE: Subdirección General de Energía Eléctrica del MITECO.

SOC: State of charge. Estado de carga de las baterías, generalmente medido en % como relación entre la carga acumulada en un momento dado con referencia a la máxima capacidad de carga posible (SOH).

SOH: State of health. Estado de salud de las baterías, que da la capacidad residual de la batería, generalmente dado como un % sobre la capacidad nominal.

SSAA: Servicios auxiliares (ver elementos en Integración).

1. GENERALIDADES

1.1. Antecedentes

El presente documento acompaña el proyecto el cual agrupa varios proyectos de almacenamiento stand-alone denominados **Almacenamiento ANDRATX BESS**. Esta agrupación está compuesta por 8 sistemas con conexiones independientes en la subestación de Andratx, ubicada en el la salida de la Ma-1 hacia Camp de Mar.

En los últimos años, se ha observado un crecimiento significativo en el desarrollo de proyectos de almacenamiento energético, fundamentales para la transición hacia una economía neutra en emisiones y la integración eficiente de las energías renovables en el sistema eléctrico. Estos sistemas permiten almacenar energía en momentos de excedente para su uso cuando los recursos renovables son insuficientes o la demanda es elevada.

Actualmente, el *Real Decreto 2267/2004, de 3 de diciembre, por el que se aprueba el Reglamento de seguridad contra incendios en los establecimientos industriales*, establece en su artículo 2 el ámbito de aplicación:

- a) Las industrias definidas en el artículo 3.1 de la Ley 21/92, es decir, las actividades dirigidas a la obtención, reparación, mantenimiento, transformación o reutilización de productos industriales, el envasado y embalaje, así como el aprovechamiento, recuperación y eliminación de residuos o subproductos, cualquiera que sea la naturaleza de los recursos y procesos técnicos utilizados.
- b) Almacenes industriales.
- c) Talleres de reparación y estacionamientos de vehículos destinados al transporte de personas y mercancías.
- d) Servicios auxiliares o complementarios de las actividades mencionadas en los apartados anteriores.

La actividad de almacenamiento de energía eléctrica mediante baterías no está incluida dentro del ámbito de aplicación del Reglamento de seguridad contra incendios en los establecimientos industriales.

En la reunión del grupo de trabajo de Unidad de Mercado, celebrada el 5 de noviembre de 2024, se acordó que este tipo de instalaciones no están sujetas al Real Decreto 2267/2004, sin perjuicio de las medidas de seguridad que deben incorporarse en el proyecto para garantizar la seguridad de dichas instalaciones.

Por lo tanto, **actualmente no existe una normativa específica**, ni a nivel nacional, autonómico o local, que establezca con precisión las medidas y sistemas de prevención y seguridad contra incendios aplicables a estos sistemas de almacenamiento stand-alone.

1.2. Objeto

Dado que este tipo de instalaciones (almacenamiento de energía en grandes baterías "stand-alone") no dispone de una regulación específica en materia de seguridad contra incendios, el proyecto debe incluir un análisis de riesgos, identificando los distintos eventos, sus causas y las medidas de seguridad a implementar para garantizar la seguridad de la instalación.

En particular, el análisis de riesgos debe contemplar:

- a) Medidas para prevenir incendios o explosiones.
- b) Medidas de detección y alarma en caso de incendio.
- c) Medidas de extinción.
- d) Medidas para evitar que, en caso de incendio o explosión en un módulo, el fuego se propague al resto de módulos o cause daños a la vía pública o a propiedades colindantes.

Por ello, se ha elaborado el presente documento como anexo al expediente, con el objetivo de detallar los puntos mencionados anteriormente. Su finalidad es proporcionar a la administración, y en particular a la Dirección General de Industria y Polígonos Industriales, los elementos necesarios para evaluar el cumplimiento y la correcta implementación de las medidas de prevención y seguridad contra incendios, facilitando así la emisión de un informe favorable para el proyecto.

1.3. Nombre y tipo de la central

- Nombre: *Planta de Almacenamiento “Agrupación Almacenamiento ANDRATX BESS”*
- Almacenamiento mediante baterías de litio hierro fosfato en stand-alone.

1.4. Técnicos Responsables

Los técnicos facultativos responsables del diseño, dimensionado y legalización de las instalaciones en el mencionado proyecto son:

- Jaume Sureda Bonnin, colegiado nº 700 en el COETIB.
- Gonzalo García Uriarte, colegiado nº879 en COEIB.
- Ángel Lacleta Barrera, colegiado nº26827 en CETIB

Comunicación electrónica:

- Mail: jsureda@tecnicosconsultores.com
- Telf.: 971.835.498

2. EMPLAZAMIENTO DE LA INSTALACIÓN

La planta de almacenamiento “AGRUPACION ANDRATX” se plantea en el Polígono 8 Parcela 29 de Andratx. En la tabla e imagen 2 se muestra la parcela objeto.

Tabla 1. Dirección, referencia catastral y superficie del emplazamiento del sistema de almacenamiento

Dirección principal	Ref. Catastral	Superficie gráfica
Polígono 8 Parcela 29, del T. M. Andratx	07005A008000290000RT	138.419 m ²

2.1. Emplazamiento

Las coordenadas UTM (Huso 31 UTM - ETRS89) del centroide de referencia donde se localizará la Planta BESS son las siguientes:

- Coordenada X: 450.800
- Coordenada Y: 4.378.000

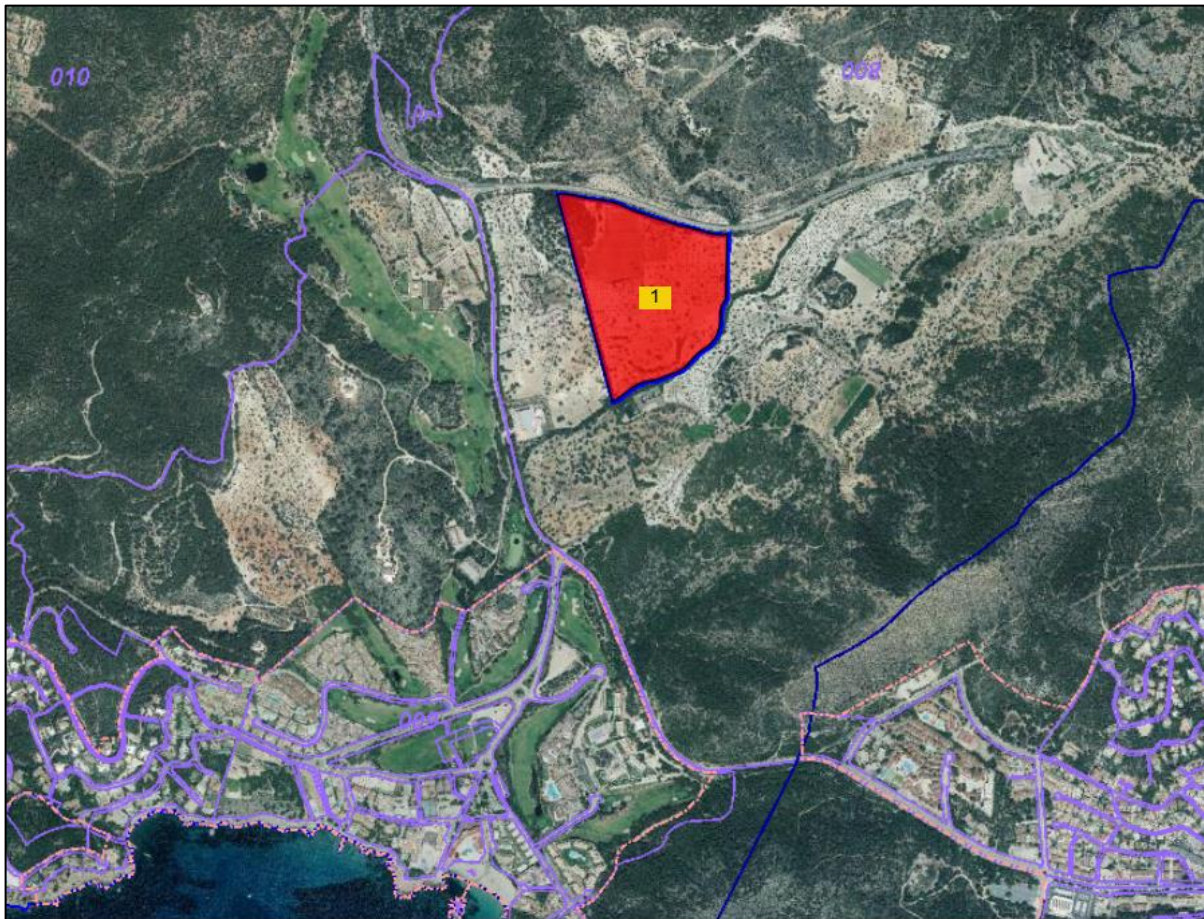


Imagen 1. Detalle del catastro con las parcelas destinadas a almacenamiento.

3. NORMATIVA ACTUAL

3.4. Normativa internacional

Actualmente, la NFPA 855 es la norma que recopila con mayor precisión la información relacionada con los sistemas de almacenamiento de energía (ESS, Energy Storage Systems). Emitida por la National Fire Protection Association (NFPA), esta norma establece los requisitos de seguridad para la instalación de ESS, abarcando tecnologías como baterías de iones de litio, plomo-ácido, sodio, baterías de flujo, entre otras, utilizadas en aplicaciones comerciales, industriales y residenciales.

La NFPA 855 proporciona directrices clave para minimizar el riesgo de incendios y explosiones en sistemas de almacenamiento de energía, abordando aspectos como:

i. Ubicación e Instalación

- a) Distancias mínimas de seguridad entre sistemas de almacenamiento y estructuras o materiales inflamables.
- b) Restricciones para la instalación en interiores y exteriores.
- c) Protección contra daños mecánicos o eléctricos.

ii. Capacidad Máxima Permitida

- a) Límites de energía almacenada según la ubicación y el tipo de instalación.
- b) Requisitos adicionales si se superan ciertos umbrales de capacidad.

i. Prevención y Detección de Incendios

- a) Sistemas de detección temprana de temperatura y gases peligrosos.
- b) Sistemas de supresión de incendios adecuados para cada tipo de batería.
- c) Uso de materiales resistentes al fuego en gabinetes y áreas de instalación.

i. Medidas de Protección Pasiva

- d) Compartimentación contra incendios.
- e) Resistencia térmica y estructural del espacio de almacenamiento.
- f) Implementación de barreras físicas para evitar la propagación del fuego.

i. Gestión de Emergencias y Respuesta

- g) Procedimientos específicos para la intervención de bomberos y equipos de emergencia.
- h) Señalización adecuada y acceso a equipos de extinción.
- i) Planes de desconexión segura en caso de incidentes.

No obstante todo lo mencionado, la NFPA 855 no es una norma de aplicación obligatoria en España, ya que pertenece a la National Fire Protection Association (NFPA), que desarrolla estándares utilizados principalmente en Estados Unidos y otros países que adoptan regulaciones basadas en NFPA.

3.5. Normativa nacional

En España, la normativa que regula la seguridad contra incendios incluye:

- i. **Reglamento de Seguridad Contra Incendios en Establecimientos Industriales (RSCIEI, RD 2267/2004)**
 - a) Establece medidas de protección contra incendios en instalaciones industriales.
- ii. **Código Técnico de la Edificación (CTE), Documento Básico de Seguridad en Caso de Incendio (DB-SI).**
 - a) Regula la seguridad contra incendios en edificios y locales de uso residencial, comercial e industrial.
- iii. **Reglamento Electrotécnico de Baja Tensión (REBT, RD 842/2002)**
 - a) Contiene directrices para instalaciones eléctricas, incluyendo baterías y almacenamiento energético.
- iv. **Normativa Europea y Directivas de Seguridad**
 - a) UNE-EN 62619: Aplicable a baterías de litio en aplicaciones industriales.
 - b) UNE-EN 62485-2: Seguridad de baterías de acumuladores estacionarios.
 - c) UNE-EN 50548: Aplicable a sistemas de almacenamiento en instalaciones fotovoltaicas.

No obstante, la normativa vigente, tanto a nivel nacional como autonómico y local, no contempla medidas específicas de seguridad contra incendios para sistemas de almacenamiento de energía como el propuesto en este proyecto.

3.6. Conclusión sobre normativa de aplicación

Dado que no existe una normativa específica aplicable a los sistemas de almacenamiento stand-alone, en el presente documento se establecerán las medidas de seguridad contra incendios más adecuadas, basadas en criterios técnicos y de prevención, con el objetivo de minimizar los riesgos, prevenir incidentes y, en caso de que ocurran, mitigar sus consecuencias.

4. MEDIDAS PROPUESTAS

4.1. Medidas que el fabricante propone

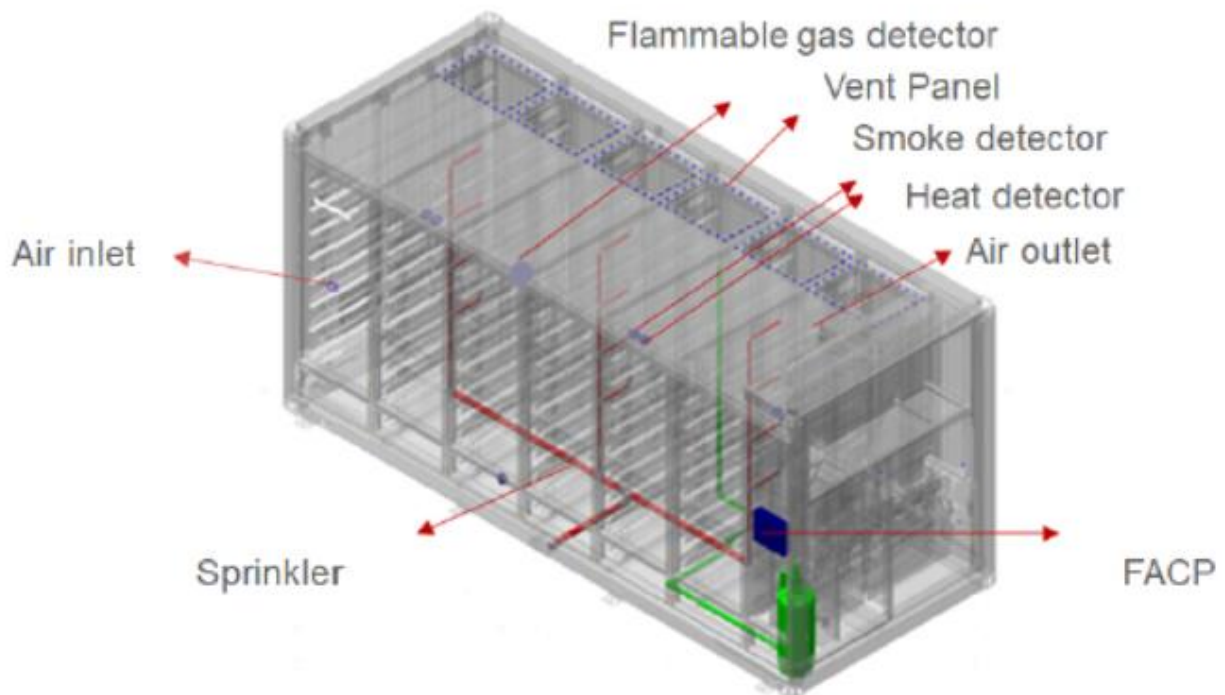
Cada fabricante propone un diseño específico de medidas de protección para sus componentes generalmente adaptadas a la normativa anteriormente mencionada NFPA 855 ya que muchos de sus componentes pueden acabar siendo usado en Estados Unidos, donde si es de aplicación obligatoria. En este caso, el sistema del fabricante seleccionado incorpora un **panel de control de alarmas contra incendios (FACP)**, un **sistema de alarma automática**, un **sistema de ventilación**, un **sistema de extinción de incendios por aerosol** y un **sistema de rociado de agua (opcional)**.

Las placas de cierre del **contenedor ESS** tienen una estructura de tres capas compuesta por **doble chapa de acero y lana de roca ignífuga**, con una clasificación de resistencia al fuego de **1 hora**. Los materiales de decoración, tanto en el interior como en el exterior, son **retardantes de llama**, con una clasificación de protección contra incendios **UL94-V0**.

El **sistema de reducción de concentración de gases combustibles** dispone de un **mínimo de 2 horas de alimentación de respaldo**, conforme a la sección **9.6.5.6.7 (3)** de la **NFPA 855-2023**.

El **sistema de detección de gases** cuenta con un **mínimo de 24 horas de alimentación de respaldo en estado de espera y 2 horas en estado de alarma**, de acuerdo con la sección **9.6.5.6.7 (4)** de la **NFPA 855-2023**.

Además, se proporciona una **fuerza de alimentación secundaria** para los **sistemas de detección de humo e incendios**, en cumplimiento con la **NFPA 72**, con capacidad de **24 horas en espera y 2 horas en estado de alarma**, según la sección **4.8.3** de la **NFPA 855-2023**.



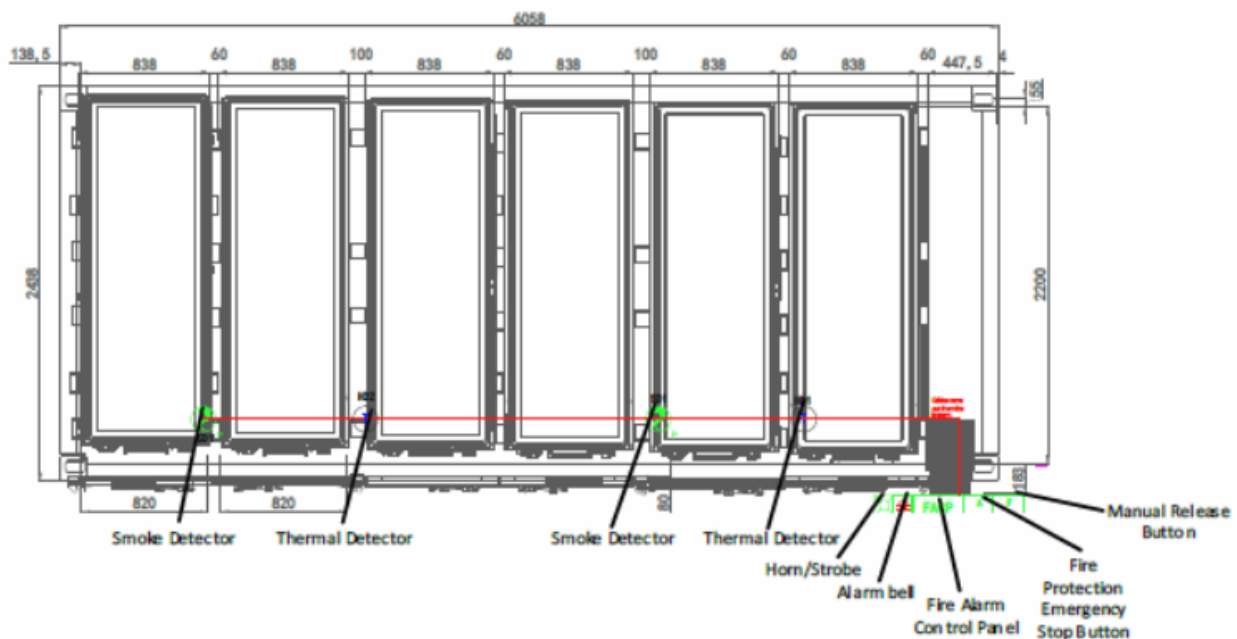
Sistema de alarma automático

El sistema de alarma automática está compuesto principalmente por un panel de control de alarmas contra incendios (FACP), un detector de calor, un detector de humo, una campana de alarma, un dispositivo de señal acústica/visual (horn/strobe), un botón de parada de emergencia para protección contra incendios y un botón de activación manual.

Cada contenedor de baterías está equipado con detectores de humo y calor que proporcionan retroalimentación para señales de alarma y fallo. En el gabinete de baterías, se instalan uniformemente dos detectores de humo y dos detectores de calor, mientras que en el gabinete de integración se coloca un detector de humo en el centro de la parte superior.

Además, la versión HX del contenedor de baterías cuenta con un detector de humo adicional ubicado en el centro del compartimento del PCS.

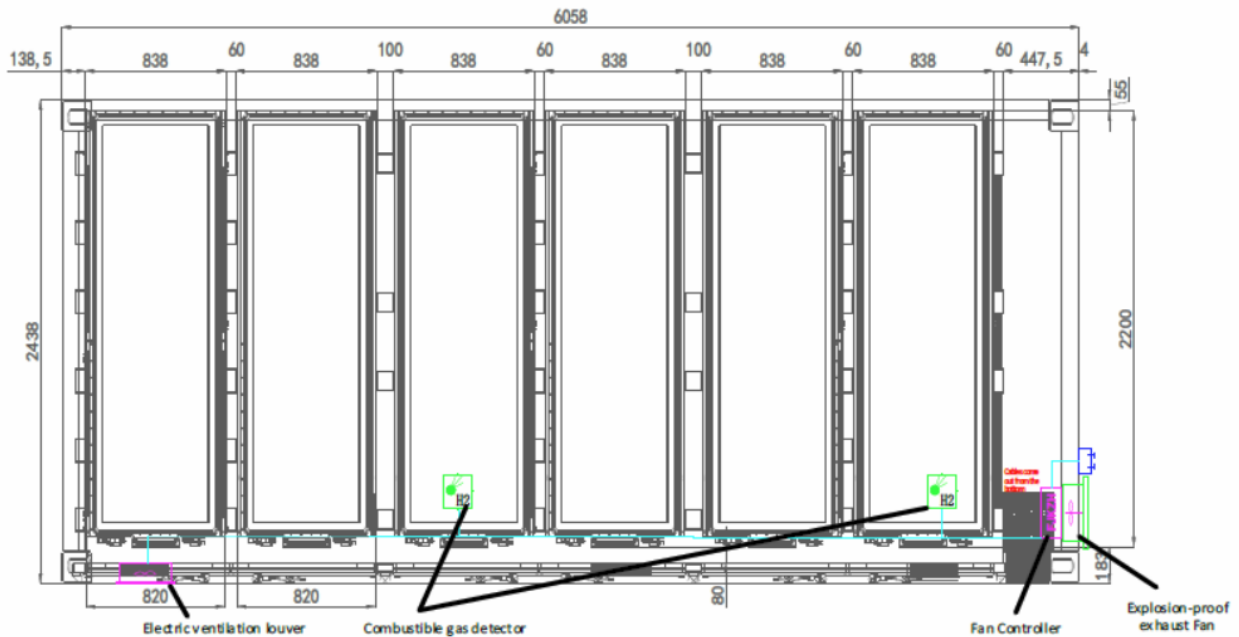
Cuando cualquiera de los detectores de gas inflamable, humo o calor activa una alarma, se considera una **alarma de primer nivel** y se activa la baliza acústico-visual externa. Si los detectores de humo y calor se activan simultáneamente, se activa la **campana de alarma externa**.



Sistema de ventilación

El sistema de ventilación está compuesto principalmente por un detector de gases combustibles, un controlador de ventiladores, una rejilla de ventilación eléctrica y un ventilador de extracción a prueba de explosiones.

El contenedor de baterías está equipado con un detector de gas inflamable, un dispositivo de entrada de aire y un dispositivo de salida. Cuando la concentración de gas alcanza el 10% LEL, el detector de gas inflamable activa el sistema de ventilación para accidentes, controlando la apertura del sistema. Cuando los detectores de humo y calor emiten una alarma simultáneamente, el sistema de ventilación para accidentes se cerrará.

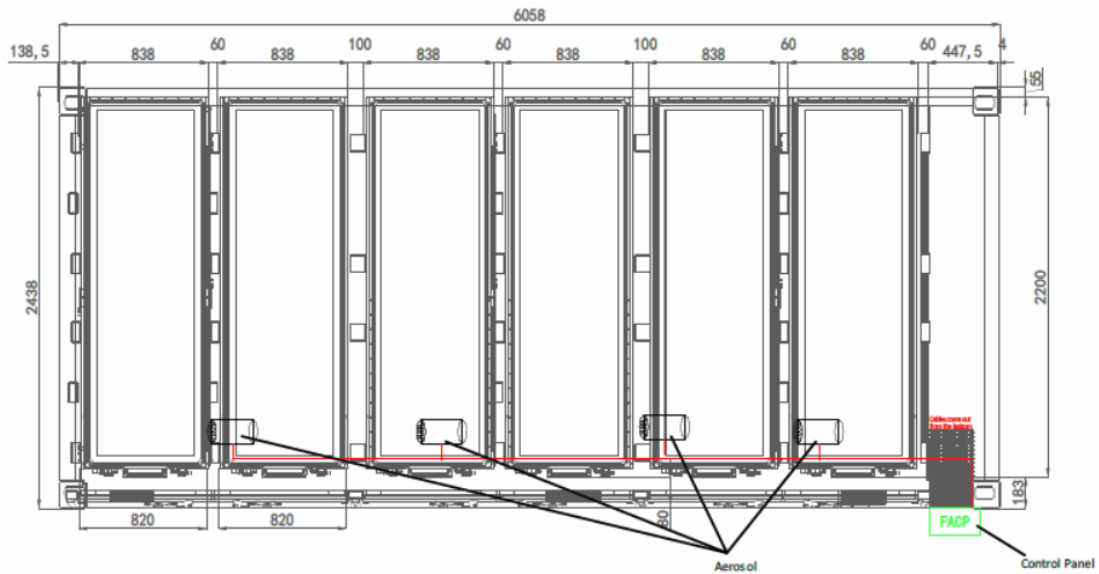


Sistema de extinción de incendios a gas FK5112

Cuando tanto los detectores de humo como de calor detectan una alarma, se activará la campana de alarma externa. Simultáneamente, comenzará una cuenta atrás de 30 segundos, tras la cual se rociará el FK5112 para extinguir rápidamente el incendio. Luego, se iluminará la luz de señal de advertencia y se enviará una señal de liberación de gas al BSC para tomar las acciones correspondientes.

Sistema de extinción de incendios por aerosoles

Es un sistema que utiliza **partículas finas y gases generados por un compuesto sólido** para suprimir incendios. Funciona dispersando un agente extintor en forma de aerosol, el cual **interrumpe la reacción química del fuego**, reduciendo la temperatura y desplazando el oxígeno en la zona afectada. Este tipo de sistema es especialmente efectivo en espacios cerrados y es utilizado en **almacenamiento de baterías (BESS), salas eléctricas, centros de datos y otras aplicaciones industriales y comerciales** donde el uso de agua o espuma podría ser perjudicial para los equipos. El sistema de extinción de incendios por aerosol está compuesto principalmente por **cuatro aerosoles**.



Sistema de rociado de agua

Este sistema de protección contra incendios rocía agua en forma de niebla o chorro pulverizado para enfriar superficies, controlar incendios y evitar su propagación. Se usa comúnmente en instalaciones industriales, almacenamiento de baterías (BESS) y áreas de alto riesgo donde se requiere una respuesta rápida contra incendios.

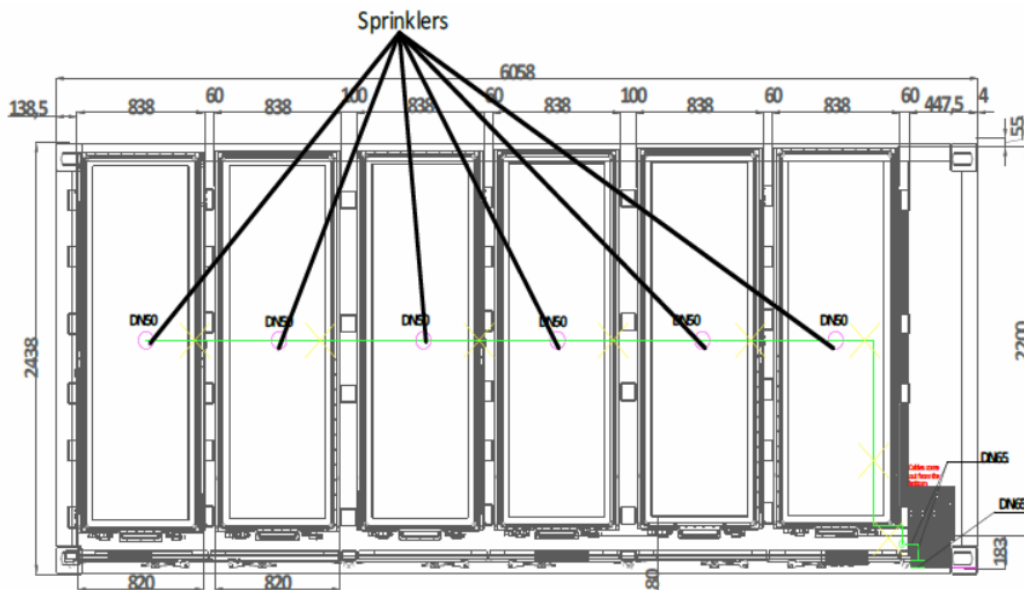
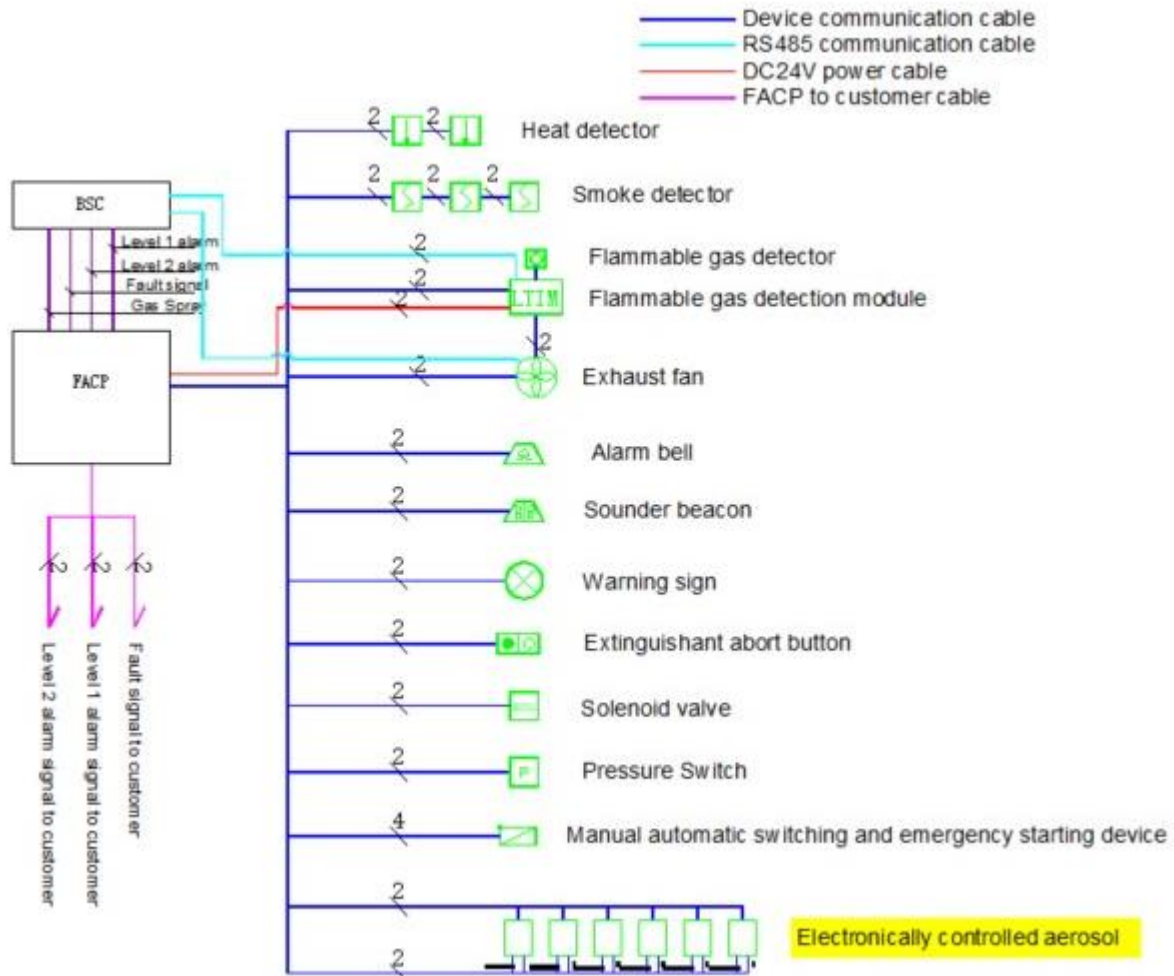


Diagrama de comunicación

El detector de gas inflamable emite una señal de contacto seco de alarma al FACP y se comunica con el BSC a través de un cable RS485. El BSC lee las señales de alarma y fallo del detector de gas inflamable para proceder con el apagado, y puede restablecer la alarma del detector de gas inflamable.

La alarma de nivel 1 representa la alarma de un detector de circuito único, y la alarma de nivel 2 representa la alarma de los detectores de doble circuito de humo y calor.



4.2. Medidas independientes al fabricante

Más allá de las medidas proporcionadas por el fabricante, es fundamental considerar otras **medidas de protección** para prevenir problemas relacionados con la propagación del fuego hacia los **vecinos** y garantizar un adecuado **sistema de monitorización del exterior de los contenedores**. A continuación, se proponen las siguientes medidas:

Evitar daños en cascada

Una de las primeras medidas sería crear una compartimentación entre bloques. Dividir la instalación en áreas o compartimentos independientes con puertas cortafuegos, paredes resistentes al fuego y sellos contra humo para evitar que el fuego se propague a otras zonas.

Para ello se propone utilizar barreras de protección físicas como muros o sistemas de contención alrededor de las baterías y áreas de almacenamiento para limitar la expansión del fuego a áreas cercanas. Estas paredes están diseñadas para **contener y dirigir** el fuego, limitar la propagación de incidentes y proteger tanto las instalaciones como las áreas circundantes.



Separación de vecinos

En cuanto a la **protección de las naves o parcelas vecinas**, se asegura el cumplimiento de los **retranqueos** establecidos por las **normas subsidiarias** de cada **ayuntamiento**, garantizando así la distancia mínima requerida entre la instalación y las propiedades colindantes.

Además, se tomará en cuenta el diseño como si fuera una **nave tipo aislada**, implementando **muros parallamas** en la dirección de las parcelas vecinas para evitar la propagación de incendios hacia las áreas adyacentes. Estos muros actuarán como barreras de protección, limitando los riesgos de contagio térmico y asegurando la seguridad de los terrenos cercanos.

Asimismo, se propondrá un **recorrido transitable** alrededor de la instalación, que permita a los operarios y servicios de emergencia acceder y realizar intervenciones en caso de incidentes, garantizando la **facilidad de acceso y evacuación** y mejorando la **seguridad** de la instalación en su conjunto.

Tanques de agua

Los tanques de agua son una medida preventiva clave para minimizar los riesgos de incendio en sistemas de almacenamiento de energía, especialmente en instalaciones que utilizan baterías de iones de litio u otros tipos de baterías susceptibles a incendios. Estos sistemas actúan como una forma de control y mitigación ante incendios o fallos térmicos que puedan surgir. Estos tanques aseguran un suministro de agua para los elementos de extinción anteriormente descritos.

Sistema de detección de alarmas termográficas

Un **sistema de detección de alarmas termográficas** es una tecnología de monitoreo y prevención de incendios que utiliza cámaras térmicas o sensores de infrarrojos para detectar anomalías de temperatura en tiempo real dentro de instalaciones de almacenamiento de energía, como las que se encuentran en **sistemas de baterías**. Este tipo de sistema es especialmente útil para identificar problemas de **sobrecalentamiento** o **fallos térmicos** en las baterías, lo que puede prevenir **incendios** o **explosiones**.

Sistema de sirenas

Los **sistemas de sirenas** son dispositivos de alerta sonora diseñados para notificar a las personas de una emergencia o peligro inminente, como un incendio, fuga de gas, terremoto, o cualquier otra amenaza que requiera una evacuación o una acción inmediata. En el contexto de sistemas de protección contra incendios y seguridad industrial, las sirenas juegan un papel crucial en la **alerta temprana** y la **evacuación rápida** de las personas en las instalaciones.

Para ello se propondrá colocar sirenas que alerten cuando haya algún peligro de conato de incendio o exista algún tipo de peligro relacionado con la instalación.

Plan de autoprotección de evacuación

Un **plan de autoprotección contra incendios** para un sistema de almacenamiento *stand-alone* es esencial no solo para garantizar la **seguridad de las instalaciones**, sino también para **cumplir con la legislación vigente, minimizar los riesgos de daños** a personas y bienes, y **mantener la confianza** del público, las autoridades y las aseguradoras. Este plan debe ser integral, detallado y estar alineado con las mejores prácticas de la industria y las regulaciones locales e internacionales para proteger adecuadamente las instalaciones y los recursos. A continuación se detallan los puntos que deberá recoger el plan de autoprotección a realizar por una empresa especializada:

1. Riesgos Específicos de Almacenamiento de Energía

Los sistemas de almacenamiento *stand-alone*, especialmente aquellos que emplean **baterías de iones de litio** o **baterías de plomo-ácido**, son más susceptibles a fallos térmicos, como el **desprendimiento térmico** (thermal runaway), que puede llevar a un incendio o una explosión. Estas baterías tienen una capacidad energética alta y un comportamiento complejo que requiere medidas de seguridad avanzadas.

2. Identificación de Riesgos y Vulnerabilidades

Un plan de autoprotección permite identificar los **riesgos específicos** que podrían ocasionar un incendio o una explosión, tales como:

- **Sobrecarga de baterías**
- **Cortocircuitos internos**
- **Condiciones ambientales extremas (calor, humedad)**
- **Daños mecánicos** (como caídas o golpes)

Además, permite identificar las vulnerabilidades del sistema, como **cables, conexiones o equipos de control** que podrían generar un cortocircuito o fallos que desencadenen un incendio.

3. Cumplimiento de Normativas de Seguridad

Aunque las normativas específicas sobre almacenamiento *stand-alone* todavía están evolucionando, las regulaciones existentes (como la **NFPA 855**, **UNE-EN 1363-2**, entre otras) exigen que las instalaciones de almacenamiento de energía cuenten con medidas de prevención y protección contra incendios. Un plan de autoprotección es necesario para cumplir con estos requisitos y **demostrar que se ha tomado la debida diligencia** en cuanto a la seguridad.

4. Minimización del Impacto en Casos de Emergencia

En el caso de que ocurra un incendio, contar con un **plan de autoprotección adecuado** asegura que las personas dentro y alrededor de la instalación estén protegidas, minimizando la **pérdida de vidas** y el daño a las propiedades. Esto incluye planes de **evacuación, contención** del fuego y

procedimientos específicos para mitigar el riesgo de propagación hacia otras instalaciones o áreas cercanas.

5. Prevención de Propagación de Incendios

Un aspecto crítico de los sistemas de almacenamiento *stand-alone* es evitar que el incendio en una celda o batería se propague a otras partes del sistema o a **instalaciones cercanas**. El plan de autoprotección debe contemplar **métodos de contención**:

- **Muros de contención**
- **Sistemas de rociadores automáticos**
- **Sistemas de ventilación y monitoreo térmico**

El plan debe incluir **sistemas de detección temprana** (como cámaras termográficas o sensores de temperatura) y **acciones correctivas** para reducir la propagación del fuego a otros módulos.

6. Formación y Capacitación del Personal

Es fundamental que el personal encargado de la operación y mantenimiento del sistema de almacenamiento *stand-alone* esté capacitado para **reaccionar adecuadamente en caso de emergencia**. El plan de autoprotección debe incluir programas de formación continua en procedimientos de seguridad contra incendios, uso de extintores, procedimientos de evacuación, y mantenimiento de los sistemas de seguridad.

7. Planificación de Respuesta a Emergencias

El plan debe establecer procedimientos claros sobre cómo actuar en caso de incendio. Esto incluye:

- **Activación de alarmas**
- **Notificación a los servicios de emergencia** (bomberos, policía)
- **Sistemas de evacuación segura**

La **coordinación con los servicios de emergencia** es fundamental para una respuesta rápida y eficiente.

8. Revisión y Mantenimiento Continuo

El plan de autoprotección debe ser **revisado y actualizado regularmente** para garantizar que se adapten a nuevas normativas, cambios en la infraestructura del sistema de almacenamiento, y lecciones aprendidas de incidentes previos. Asimismo, debe incluir un programa de **mantenimiento preventivo** para todos los sistemas de detección, extinción y seguridad.

9. Consideraciones Ambientales y de Impacto Social

Un sistema de almacenamiento *stand-alone* debe tener en cuenta las implicaciones ambientales de un incendio. Los **gases tóxicos** y la **contaminación** generados en caso de incendio deben ser gestionados adecuadamente. El plan de autoprotección también debe prever la **protección de los vecinos** o comunidades cercanas, asegurando que se tomen medidas para evitar daños fuera de la instalación.

10. Contingencias y Medidas Correctivas

El plan debe incluir un conjunto de **acciones correctivas** a seguir en el caso de un evento de incendio:

- **Reparación de daños** a las infraestructuras.
- **Revisión y ajuste de los sistemas de protección** tras un incidente.
- **Evaluación de la efectividad del sistema** de seguridad post-incidente.

Acceso y aviso directo a bomberos

Un **aviso directo y de fácil acceso para bomberos** es crucial en la gestión de la seguridad de sistemas de almacenamiento *stand-alone* (como los sistemas de baterías de litio). Esto asegura que, en caso de emergencia, los bomberos reciban una notificación inmediata y tengan la información necesaria para actuar con rapidez y eficacia. Para poder llevarlo a cabo se proponen los siguientes puntos:

1. Sistema de Alarma Automática

Instalar un **sistema de alarma automatizado** que esté conectado a los servicios de emergencia, incluyendo a los bomberos. Esto puede ser a través de:

- **Líneas directas de comunicación** con el centro de control de incendios.
- **Notificación en tiempo real** mediante sistemas de comunicación como mensajes de texto, correos electrónicos o alertas automáticas a las centrales de bomberos locales cuando se active un sensor de incendio o anomalía en el sistema de almacenamiento.

2. Panel de Control de Emergencias (FACP)

El sistema de alarmas debe estar vinculado a un **panel de control de alarmas (FACP)**. Este panel debe estar diseñado para enviar información clara sobre la **ubicación exacta del incidente**, el tipo de emergencia (incendio, fuga de gas, etc.), y las medidas de seguridad implementadas (como sistemas de extinción o compartimentación de incendio). Los bomberos pueden acceder a esta información de forma inmediata al llegar a la instalación.

3. Señalización Clara y Visible

Es crucial que la **señalización de emergencia** sea clara y visible. Esto incluye:

- **Carteles con información clave** sobre las rutas de acceso, ubicación de equipos de extinción, sistemas de gas y riesgos adicionales (como presencia de materiales inflamables).
- **Indicadores luminosos** o señales de alta visibilidad alrededor de las instalaciones para orientar a los bomberos durante la intervención.

4. Accesos y Rutas de Evacuación Claras

Los accesos para los bomberos deben estar claramente definidos y ser de fácil acceso, incluso en condiciones extremas. Esto incluye:

- **Rutas de entrada y salida despejadas** y bien señalizadas para vehículos de emergencia.
- **Áreas de acceso rápido** a las instalaciones y a los sistemas de control y extinción de incendios.

5. Dispositivos de Información Remota

El uso de **sensores remotos** (como cámaras térmicas y termómetros conectados) puede proporcionar a los bomberos información vital antes de llegar al lugar. Estos sensores pueden detectar **temperaturas anormales** o indicios de un incendio en una etapa temprana, permitiendo a los equipos de emergencia **tomar decisiones informadas** mientras se desplazan hacia la instalación.

6. Formación y Coordinación con Bomberos

Es importante que haya una **coordinación continua** con los servicios de bomberos. Esto incluye:

- **Simulacros regulares** y **formación específica** sobre cómo manejar emergencias en instalaciones de almacenamiento de energía.

- **Sesiones de orientación** para que los bomberos conozcan las características del sistema, como la ubicación de los módulos de baterías, el tipo de energía almacenada y las medidas de seguridad.

7. Integración con Sistemas de Control de Energía

En algunos casos, el sistema de almacenamiento de energía puede ser **desconectado automáticamente** en caso de incendio mediante el uso de un **sistema de desconexión** controlado remotamente. Esto ayuda a evitar más riesgos eléctricos para los bomberos durante la intervención.

8. Documentación Accesible

El plan de emergencia debe incluir un conjunto de **documentos accesibles** en línea o en papel que contengan detalles sobre:

- **Planos de la instalación.**
- **Puntos críticos de control** (sistemas de extinción, ventilación, y compartimentación de fuego).
- **Características específicas** del sistema de almacenamiento de energía (por ejemplo, tipo de batería).

5. CONCLUSIONES

Con todo lo expuesto, se consideran suficientemente descritas las medidas básicas de prevención y mitigación contra incendios. No obstante, en la fase de redacción del proyecto ejecutivo, se especificarán con mayor detalle los procedimientos exactos a seguir.

Asimismo, para su correcta implementación, se elaborará un **Plan de Autoprotección específico**, desarrollado por una empresa especializada en la materia.

Por ello, se solicita a la **Dirección General de Industria y Polígonos Industriales** la emisión de un **informe favorable** para el proyecto de agrupación del sistema de almacenamiento mediante baterías (BESS) “**Almacenamiento ANDRATX BESS**”.

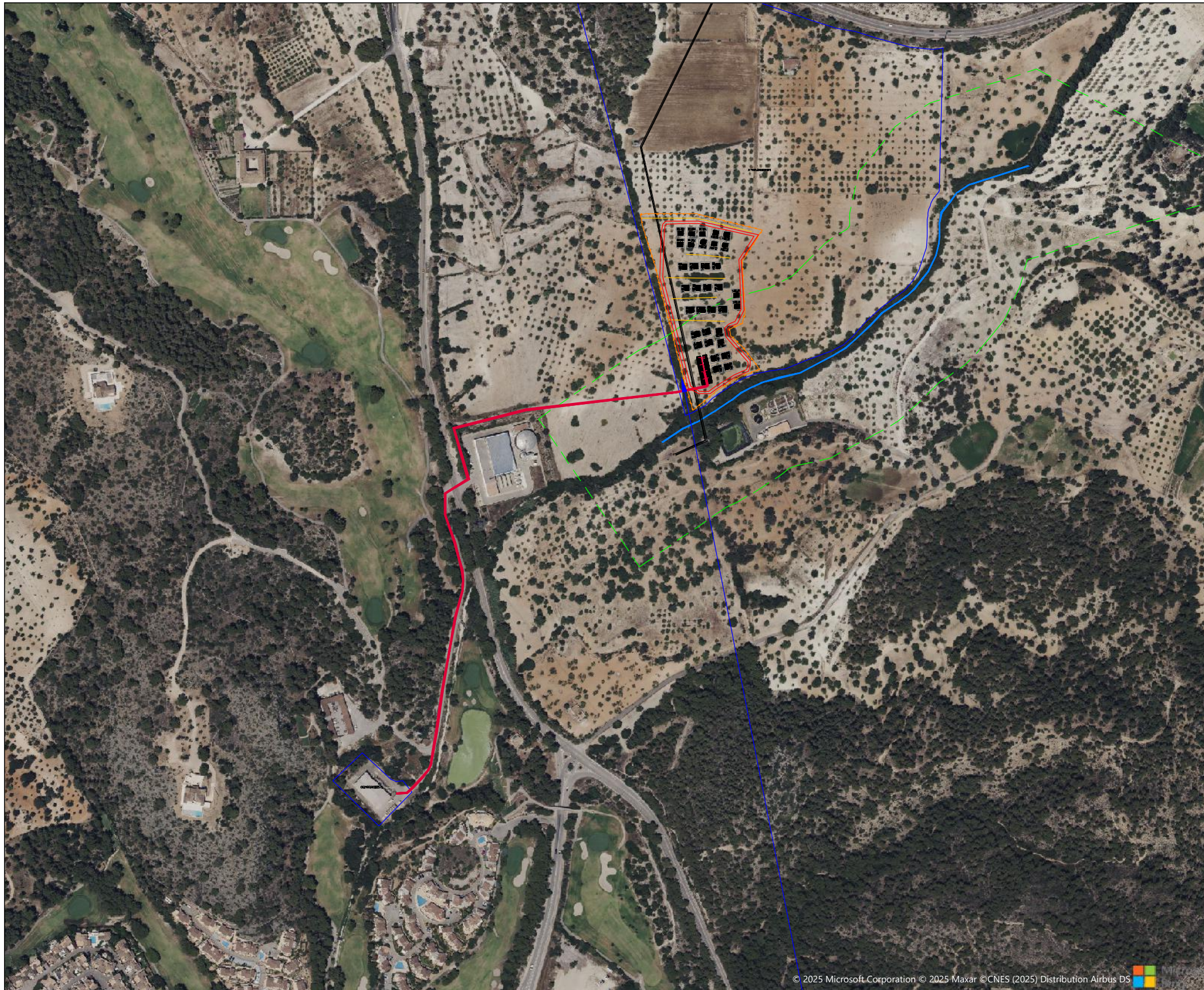
Artà, julio 2025

Ingeniero técnico industrial: Jaume Sureda Bonnin
COL: 700 C.O.E.T.I.B.

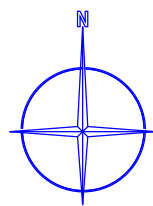
Ingeniero industrial: Gonzalo García Uriarte
COL: 879 C.O.E.I.B.

Ingeniero de la energía: Ángel Lacleta Barrera
COL: 26827 C.E.T.I.B.

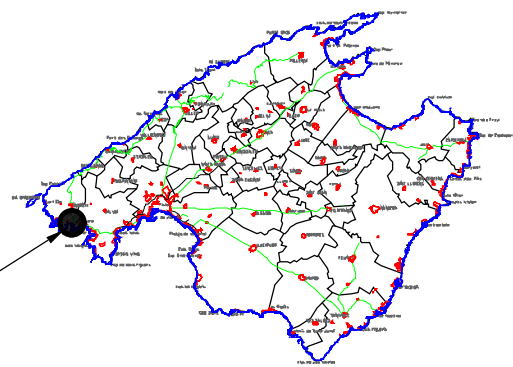
II. DOCUMENTACIÓN GRÁFICA



© 2025 Microsoft Corporation © 2025 Maxar ©CNES (2025) Distribution Airbus DS



T.M. ANDRATX





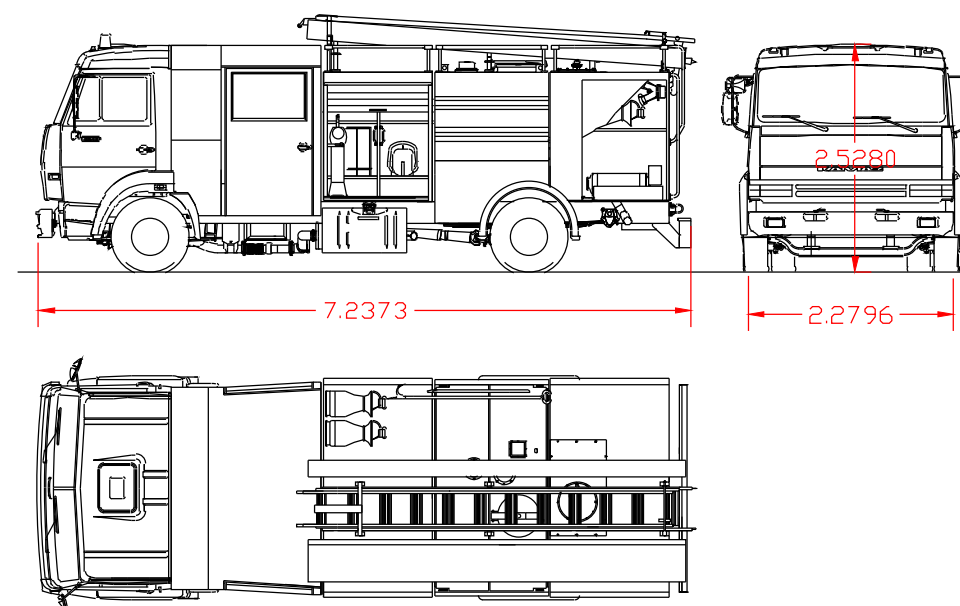
Parcela con referencia catastral:
07005A008000290000RT
Polígono 8 Parcela 29
PLA DE SON FORNERS. T.M. de
ANDRATX (Illes Balears)

PROYECTO BÁSICO DE: AGRUPACIÓN ANDRATX 2025/6738		FECHA: JULIO 2025
EMPLAZAMIENTO: Polígono 8 Parcela 29 PLA DE SON FORNERS. T.M.DE ANDRATX, ILLES BALEARS		NUM PLANO: 01
PROMOTOR: VARIOS PROMOTORES		ESCALA: 1:5.000 A3
PLANO DE: EMPLAZAMIENTO		
JAUME SUREDA BONNIN col:700 C.O.E.T.I.B. GONZALO GARCIA URIARTE col:879 C.O.E.I.B. ANGEL LACLETA BARRERA col:26827 C.E.T.I.B. C/ FRAY JUNÍPER SERRA Nº3, 07570, ARTÀ		
<small>Firma Jaume Sureda Bonnín</small>	<small>Firma Gonzalo Garcia Uriarte</small>	<small>Firma Angel Lacleta Barrera</small>



LEYENDA CONTRAINCENDIOS

-  VALLADO PERIMETRAL
-  RECORRIDO CAMION BOMBEROS



PROYECTO BÁSICO DE: AGRUPACIÓN ANDRATX 2025/6738	
EMPLAZAMIENTO: Polígono 8 Parcela 29 PLA DE SON FORNERS. T.M.DE ANDRATX, ILLES BALEARS	FECHA: JULIO 2025
PROMOTOR: VARIOS PROMOTORES	NUM PLANO: 01
PLANO DE: CONTRAINCENDIOS	ESCALA: 1:750 A3
JAUME SUREDA BONNIN col:700 C.O.E.T.I.B. GONZALO GARCIA URIARTE col:879 C.O.E.I.B. ANGEL LACLETA BARRERA col:26827 C.E.T.I.B. C/ FRAY JUNÍPER SERRA Nº3, 07570, ARTÀ	
<small>Firma Jaime Sureda Bonnín</small>	<small>Firma Gonzalo Garcia Uriarte</small>
<small>Firma Angel Lacleta Barrera</small>	