

— AGRUPACIÓN SISTEMA DE ALMACENAMIENTO DE BATERÍAS
STAND-ALONE CONECTADO A RED —
—SEPARATA AFECCIÓN AYUNTAMIENTO ALCUDIA —
— AGRUPACIÓN BESS ALCUDIA —

PETICIONARIOS:

EOS

ONE VICTORIA SOLAR 5 SLU
CIF: B71469076
Plaza de las Merindades 3, 1º,
Pamplona/Iruña, Navarra (31003)

HESTIA 2

ONE VICTORIA SOLAR 4 SLU
CIF: B71469076
Plaza de las Merindades 3, 1º,
Pamplona/Iruña, Navarra (31003)

EMPLAZAMIENTO:

Polígono 3, Parcelas 174.
Alcudia. Mallorca.
Illes Balears

Autores del Proyecto:

Jordi Quer Sopena
COETIB nº 813
Ingeniero técnico industrial

Antoni Bisbal Palou
COEIB nº 559
Ingeniero Industrial

PLANTA ALMACENAMIENTO EOS

BESS

Potencia: 22.360 kW
Capacidad: 44.720 kWh

PCS (inversores):

Capacidad nominal a 40ºC: 10.500 kW

Capacidad de acceso BESS:

10.000 kW de generación
0 kW de consumo

PLANTA ALMACENAMIENTO HESTIA 2

BESS

Potencia: 22.360 kW
Capacidad: 44.720 kWh

PCS (inversores):

Capacidad nominal a 40ºC: 10.500 kW

Capacidad de acceso BESS:

10.000 kW de generación
10.0000 kW de consumo



INTI ENERGIA PROJECTES SL

C/ Parellades, 6 1er B
07003 Palma de Mallorca. Illes Balears.
Tlf.: 971 299 674 – Fax: 971 752 176

www.intienergia.com

ÍNDICE

1	ANTECEDENTES, OBJETO Y ALCANCE.....	4
1.1	ANTECEDENTES.....	4
1.2	OBJETO Y ALCANCE.....	4
1.3	DESTINATARIO	4
2	DATOS DEL TITULAR DE LA INSTALACIÓN, EMPLAZAMIENTO	5
2.1	NOMBRE O RAZÓN SOCIAL DEL PETICIONARIO.....	5
2.1.1	EOS.....	5
2.1.2	HESTIA 2.....	5
2.2	EMPLAZAMIENTO DE LA INSTALACIÓN	5
2.3	TITULARIDAD DE LOS TERRENOS	5
2.4	NOMBRE Y TIPO DE LA CENTRAL	5
2.5	TÉCNICOS RESPONSABLES	5
2.6	COMUNICACIÓN	6
3	PRINCIPAL NORMATIVA DE APLICACIÓN.....	7
3.1	ELECTRICIDAD Y RENOVABLES, ÁMBITO NACIONAL	7
3.2	ELECTRICIDAD Y RENOVABLES, ÁMBITO AUTONÓMICO.....	8
3.3	MEDIO AMBIENTE, TERRITORIO Y AGRICULTURA	8
3.4	OTRAS	9
4	MEMORIA TÉCNICA DE LA AGRUPACIÓN DE ALMACENAMIENTO.....	11
4.1	UBICACIÓN DE LA PLANTA.....	11
4.2	DESCRIPCIÓN GENERAL	11
4.3	TABLA RESUMEN DE LA INSTALACIÓN.....	11
4.3.1	AGRUPACIÓN	11
4.3.2	EOS.....	11
4.3.3	HESTIA 2.....	12
4.4	EQUIPOS.....	12
4.4.1	BATERÍAS.....	12
4.4.2	INVERSOR DE CONEXIÓN A RED	12
4.4.3	MÓDULO DC/DC	13
4.4.4	POWER STATIONS.....	13
4.4.5	INSTALACIONES ELÉCTRICAS EN BT	14

5	INSTALACIONES ELECTRICAS DE EVACUACIÓN EN MEDIA TENSION.....	15
5.1	DESCRIPCIÓN DE LA RED ELÉCTRICA.....	15
5.1.1	DESCRIPCION GENERAL DE LAS INSTALACIONES. ESTADO ACTUAL DE LA LÍNEA.	15
5.2	OPCIÓN 1: CONEXIÓN HACIA EL NORTE POR EL LADO ESTE DE LA CARRETERA MA-3460	16
5.3	OPCIÓN 2: CONEXIÓN HACIA EL NORTE POR EL LADO OESTE DE LA CARRETERA MA-3460.....	19
5.4	AFECTACIONES Y TITULARIDAD DE LOS TERRENOS.....	27
6	DESCRIPCIÓN DE LAS AFECCIONES	28
7	PRESUPUESTO	31
8	DOCUMENTACIÓN GRÁFICA	32
8.1	EMPLAZAMIENTO	32
8.2	ESTADO ACTUAL	32
8.3	IMPLANTACIÓN DETALLADA.....	32
8.4	PUNTO DE CONEXIÓN E INSTALACIONES DE EVACUACION	32

1 ANTECEDENTES, OBJETO Y ALCANCE

1.1 ANTECEDENTES

Por todo ello, se pretende realizar la agrupación de dos plantas de almacenamiento mediante baterías (BESS) stand-alone “EOS” y “HESTIA 2” conectadas a la red eléctrica de media tensión de la compañía eléctrica E-Distribución, en dos fincas rústicas adyacentes del Término Municipal de Alcudia, en la isla de Mallorca.

Se dispone de permisos de acceso y conexión, con 10.000 kW de capacidad de acceso concedida cada una de las plantas.

Se plantea dos sistemas de almacenamiento stand-alone, cada uno con un una batería con una potencia total de 22.360 kW y una capacidad total de 44.720 kWh, y una potencia total de inversores máxima de 10.500 kW. Para el caso de la planta HESTIA 2 ésta tendrá carga de red por una potencia de 10.000 kW mientras que la planta EOS no tendrá carga de red.

A pesar de ello, no se descarta que, en un futuro, tras la modificación de normativa referente a permiso de acceso flexibles para instalaciones de demanda conectadas a la red, se pueda solicitar un cambio de la misma y por tanto, que la planta EOS pueda tener carga de red.

1.2 OBJETO Y ALCANCE

El objeto del presente documento es la definición de las características técnicas de la agrupación de las instalaciones de almacenamiento de forma resumida al ayuntamiento de Alcudia.

Asimismo, el presente documento, se podrá emplear para solicitar permisos, licencias, y las autorizaciones requeridas para su legalización.

El alcance del presente documento es el de definir las características técnicas de la instalación mediante:

- Descripción de la agrupación de almacenamiento y emplazamiento.
- Descripción general de los elementos que conformarán la instalación, indicando las características técnicas de los equipos y sistemas a instalar.

1.3 DESTINATARIO

En referencia a las afecciones generales del proyecto a nivel municipal, éstas recaen en el Ayuntamiento de Alcudia.

- Ayuntamiento de Alcudia.
- Carrer Major, 9 07400 Alcudia.
- Tfo: 971897100

2 DATOS DEL TITULAR DE LA INSTALACIÓN, EMPLAZAMIENTO

2.1 NOMBRE O RAZÓN SOCIAL DEL PETICIONARIO

2.1.1 EOS

- ONE VICTORIA SOLAR 5 SLU.
- CIF: B71469084
- Plaza de las Merindades 3, 1º, Pamplona/Iruña, Navarra (31003).

2.1.2 HESTIA 2

- ONE VICTORIA SOLAR 4 SLU.
- CIF: B71469076
- Plaza de las Merindades 3, 1º, Pamplona/Iruña, Navarra (31003).

2.2 EMPLAZAMIENTO DE LA INSTALACIÓN

Sistema de almacenamiento:

- EOS: Polígono 3, Parcela 175; Alcudia. Illa de Mallorca. Illes Balears. Referencia catastral: 07003A003001750000LY.
- HESTIA 2: Polígono 3, Parcela 174; Alcudia. Illa de Mallorca. Illes Balears. Referencia catastral: 07003A003001740000LB.

Punto de conexión (en SE ALCUDIA):

- CM Alcanada, D'10(A), Alcudia. Illa de Mallorca. Illes Balears. Referencia catastral: 2597201EE1029N0001OE.

2.3 TITULARIDAD DE LOS TERRENOS

Todos los terrenos afectados por el proyecto han suscrito un contrato de alquiler con el promotor.

2.4 NOMBRE Y TIPO DE LA CENTRAL

- Agrupación almacenamiento mediante baterías (BESS) stand-alone BESS ALCUDIA, conformada por planta de almacenamiento mediante baterías (BESS) stand-alone EOS y planta de almacenamiento mediante baterías (BESS) stand-alone HESTIA 2.
- Instalación generadora de electricidad en media tensión conectada a la red eléctrica.

2.5 TÉCNICOS RESPONSABLES

Los técnicos facultativos responsables del diseño, dimensionado y legalización de las instalaciones en el mencionado proyecto son:

Ingeniero Técnico Industrial: Jordi Quer Sopeña, colegiado nº 813 en el COETIB.

Ingeniero Industrial: Antoni Bisbal Palou, colegiado nº 559 en el COEIB.

2.6 COMUNICACIÓN

Para efectos de entrega de documentación, se presentan los siguientes canales de comunicación donde hacer llegar cualquier comunicado:

Promotor:

Dirección física:

- Plaza de las Merindades 3, 1º, Pamplona/Iruña, Navarra (31003)

Dirección virtual:

- alejandro_alvarez@ceprenewables.com

Equipo redactor:

Dirección física:

- Carrer Parellades, 6, 1ºB. CP: 07003. Palma de Mallorca. Illes Balears

Dirección virtual:

- tramit@intienergia.com

3 PRINCIPAL NORMATIVA DE APLICACIÓN

3.1 ELECTRICIDAD Y RENOVABLES, ÁMBITO NACIONAL

- Real Decreto-ley 7/2025, de 24 de junio, por el que se aprueban medidas urgentes para el refuerzo del sistema eléctrico.
- Real Decreto-ley 6/2022, de 29 de marzo, por el que se adoptan medidas urgentes en el marco del Plan Nacional de respuesta a las consecuencias económicas y sociales de la guerra en Ucrania
- Circular 1/2021, de 20 de enero, de la Comisión Nacional de los Mercados y la Competencia, por la que se establece la metodología y condiciones del acceso y de la conexión a las redes de transporte y distribución de las instalaciones de producción de energía eléctrica.
- Real Decreto-ley 23/2020, de 23 de junio, por el que se aprueban medidas en materia de energía y en otros ámbitos para la reactivación económica.
- Real Decreto 1183/2020, de 29 de diciembre, de acceso y conexión a las redes de transporte y distribución de energía eléctrica.
- Real Decreto 413/2014, de 6 de junio, por el que se regula la actividad de producción de energía eléctrica a partir de fuentes de energía renovables, cogeneración y residuos.
- Real Decreto 337/2014, de 9 de mayo, por el que se aprueban el Reglamento sobre condiciones técnicas y garantías de seguridad en instalaciones eléctricas de alta tensión y sus Instrucciones Técnicas Complementarias ITC-RAT 01 a 23
- Real Decreto 1955/2000, por el que se regulan las actividades de transporte distribución, comercialización, suministro y procedimientos de autorización de instalaciones de energía eléctrica.
- Ley 24/2013, de 26 de diciembre, del Sector Eléctrico.
- RD 1110/2007 por el que se aprueba el Reglamento unificado de puntos de medida del sistema eléctrico.
- Reglamento Electrotécnico para Baja Tensión, aprobado por el RD 842/2002 del 2 de agosto, e instrucciones técnicas complementarias.
- Ley 15/2012, de 27 de diciembre, de medidas fiscales para la sostenibilidad energética.
- Reglamento de L.A.A.T. Aprobado por Decreto Real Decreto 223/2008 que deroga el anterior reglamento aprobado en el Real Decreto 3.151/1968, de 28 de noviembre, B.O.E. de 27-12-68.
- Real Decreto 187/2016 del Ministerio de Industria, Energía y Turismo sobre exigencias de seguridad del material eléctrico.
- Real Decreto 186/2016 sobre compatibilidad electromagnética.
- Especificaciones Particulares de las Empresas Suministradoras - Reglamento de Líneas de Alta Tensión.

3.2 ELECTRICIDAD Y RENOVABLES, ÁMBITO AUTONÓMICO

- Decreto Ley 3/2024, de 24 de mayo, de medidas urgentes de simplificación y racionalización administrativas de las administraciones públicas de las Illes Balears.
- Decreto ley 4/2022, de 30 de marzo, por el que se adoptan medidas extraordinarias y urgentes para paliar la crisis económica y social producida por los efectos de la guerra en Ucrania
- Decreto 11/2021, de 15 de febrero, de la presidenta de las Illes Balears, por el que se establecen las competencias y la estructura y orgánica básica de las consejerías de la Administración de la Comunidad Autónoma de las Illes Balears.
- Resolución del consejero de Transición Energética, Sectores Productivos y Memoria Democrática de 2 de marzo de 2021 de delegación de competencias y de suplencia de los órganos directivos de la Consejería.
- Ley 10/2019, de 22 de febrero, de cambio climático y transición energética.
- Decreto ley 5/2018, de 21 de diciembre, sobre proyectos industriales estratégicos de las Islas Baleares
- Documento de 27 de febrero de 2017, por el que se aclara el procedimiento y la documentación que se presentará para tramitar las autorizaciones e inscripciones necesarias para la puesta en servicio y conexión de las instalaciones de producción de energía eléctrica conectadas a red, a partir de fuentes de energía renovables, cogeneración y residuos, de potencia superior a 100kW
- Ley 13/2012, de 20 de noviembre, de medidas urgentes para la activación económica en materia de industria y energía, nuevas tecnologías, residuos, aguas, otras actividades y medidas tributarias.
- Decreto 96/2005, de 23 de septiembre, de aprobación definitiva de la revisión del Plan director sectorial energético de las Islas Baleares.
- Decreto 33/2015, de 15 de mayo, de aprobación definitiva de la modificación del Plan Director Sectorial Energético de las Illes Balears

3.3 MEDIO AMBIENTE, TERRITORIO Y AGRICULTURA

- Real Decreto 445/2023, de 13 de junio, por el que se modifican los anexos I, II y III de la Ley 21/2013, de 9 de diciembre, de evaluación ambiental.
- Ley 9/2018, de 31 de julio, por el que se modifica la Ley 12/2016, de 17 de agosto, de evaluación ambiental de les Illes Balears.
- Ley 12/2016, de 17 de agosto, de Evaluación Ambiental de las Islas Baleares.
- Ley 21/2013 de 9 de diciembre de Evaluación Ambiental.
- Ley 6/2010, de 24 de marzo, de modificación del texto refundido de la Ley de Evaluación de Impacto Ambiental de proyectos aprobado por el Real Decreto Legislativo 1/2008, de 11 de enero.
- Ley 6/2009, de 17 de noviembre de medidas ambientales para impulsar las inversiones y la actividad económica en las Illes Balears.
- Ley 11/2006 de 14 de septiembre, de evaluación de impacto ambiental y evaluaciones ambientales estratégicas en las Islas Baleares (Norma derogada, salvo las disposiciones adicionales tercera, cuarta y quinta, por la disposición derogatoria única.2.a) de la Ley 12/2016, de 17 de agosto).

- Decreto ley 8/2020, de 13 de mayo de medidas urgentes y extraordinarias para el impulso de la actividad económica y la simplificación administrativa en el ámbito de las administraciones públicas de las Illes Balears para paliar los efectos de la crisis ocasionada por la COVID-19.
- Real Decreto Legislativo 2/2008, de 20 de junio, por el que se aprueba el texto refundido de la Ley de suelo.
- Ley 6/1997, de 8 de julio, del suelo rústico de las Islas Baleares.
- Ley 2/2014, de 25 de marzo, de ordenación y uso del suelo (Illes Balears).
- Decreto 99/1997, de 11 de julio, por el que se regula el procedimiento administrativo aplicable en la tramitación de las instalaciones eléctricas de la comunidad autónoma de les Illes Balears.
- Ley 3/2019, de 31 de enero, Agraria de las Illes Balears.
- Plan Territorial de Insular de Mallorca (Diciembre 2004) y sus modificaciones aprobadas (junio 2010, enero 2011).
- Ley 12/2014, de 16 de diciembre, agraria de las Illes Balears
- Instrucción 2/2021 de 5 de octubre de 2021. Del director general de Agricultura, Ganadería y Desarrollo Rural sobre los criterios para la emisión de informes para la instalación de parques fotovoltaicos en suelo rústico.

3.4 OTRAS

- Real Decreto 614/2001, de 8 de Junio, sobre disposiciones mínimas para la protección de la salud y seguridad de los trabajadores frente al riesgo eléctrico. Condiciones impuestas por los organismos Públicos afectados.
- Real Decreto 2267/2004, de 3 de diciembre, por el que se aprueba el Reglamento de Seguridad Contra Incendios en los Establecimientos Industriales.
- Real Decreto 312/2005 de 18 de marzo por el que se aprueba la clasificación de los productos de construcción y de los elementos constructivos en función de sus propiedades de reacción y de resistencia frente al fuego.
- Orden de 12 de julio de 2002, por la que se regulan los documentos de control y seguimiento a emplear en la recogida de residuos peligrosos en pequeñas cantidades.
- Real Decreto 208/2005, de 25 de febrero, sobre aparatos eléctricos y electrónicos y la gestión de sus residuos.
- Normas particulares de la compañía suministradora.
- Condiciones impuestas por los Organismos Públicos afectados.
- Condicionados que puedan ser emitidos por organismos afectados por las instalaciones
- Normas UNE y recomendaciones UNESA
- Ordenanzas municipales de aplicación.
- Normativa de seguridad e Higiene e en el trabajo.

Todas las normas citadas, así como anexos y/o adendas en las mismas, deberán tenerse en cuenta en su última edición en el momento que sea de aplicación. En caso de discrepancia entre la reglamentación, se aplicará aquella que sea más restrictiva.

4 MEMORIA TÉCNICA DE LA AGRUPACIÓN DE ALMACENAMIENTO

4.1 UBICACIÓN DE LA PLANTA

- Datos catastrales de la finca:
 - Polígono 3, Parcela 174; Alcudia.
 - Superficie = 3.039 m²
 - Referencia catastral: 07003A003001740000LB.
 - Polígono 3, Parcela 175; Alcudia.
 - Superficie = 2.997 m²
 - Referencia catastral: 07003A003001750000LY.

4.2 DESCRIPCIÓN GENERAL

Los BESS se conectarán a la red a través interconexión con la SE ALCUDIA. Además, dispondrán de su propio sistema de conversión DC/AC y de transformación BT/MT. Cada una de las dos plantas de almacenamiento se realizará mediante 10 sistemas integrados, marca y modelo HUAWEI LUNA2000-4.5MWH-2H1, con un total de 22.360 kW y 44.720 kWh, y 2 inversores POWER ELECTRONICS PCSK FP4200K4 y 1 inversor PCSK FP2101K2.

4.3 TABLA RESUMEN DE LA INSTALACIÓN

4.3.1 AGRUPACIÓN

	Marca	Modelo	Unidades	Potencia Unitaria kW	Potencia Total kW
BESS	HUAWEI	LUNA2000-4.5MWH-2H1	20	2.236	44.720,00
Convertidores	POWER	PCSK FP4200K4	4	4.200	16.800,00
	ELECTRONICS	PCSK FP2101K2	2	2.100	4.200,00
	(o similar)				21.000,00
POTENCIA ACCESO TOTAL GENERACIÓN CONCEDIDA					20.000
POTENCIA ACCESO TOTAL CONSUMO CONCEDIDA					10.000

4.3.2 EOS

	Marca	Modelo	Unidades	Potencia Unitaria kW	Potencia Total kW
BESS	HUAWEI	LUNA2000-4.5MWH-2H1	10	2.236	22.236,00
Convertidores	POWER	PCSK FP4200K4	2	4.200	8.400,00
	ELECTRONICS	PCSK FP2101K2	1	2.100	2.100,00
	(o similar)				10.500,00
POTENCIA ACCESO TOTAL GENERACIÓN CONCEDIDA					10.000
POTENCIA ACCESO TOTAL CONSUMO CONCEDIDA					0

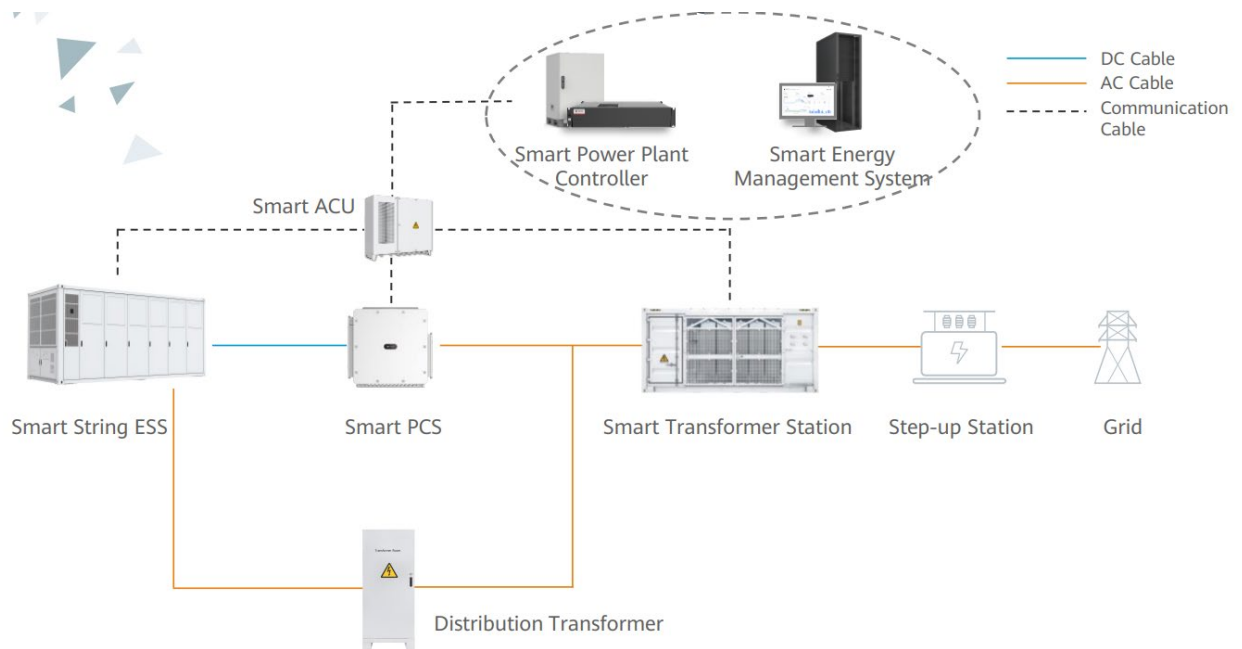
4.3.3 HESTIA 2

	Marca	Modelo	Unidades	Potencia Unitaria kW	Potencia Total kW
BESS	HUAWEI	LUNA2000-4.5MWH-2H1	10	2.236	22.236,00
Convertidores	POWER	PCSK FP4200K4	2	4.200	8.400,00
	ELECTRONICS (o similar)	PCSK FP2101K2	1	2.100	2.100,00
					10.500,00
POTENCIA ACCESO TOTAL GENERACIÓN CONCEDIDA					10.000
POTENCIA ACCESO TOTAL CONSUMO CONCEDIDA					10.000

4.4 EQUIPOS

4.4.1 BATERÍAS

La tecnología empleada será de baterías de litio ferrofosfato. El sistema estará formado por un grupo de celdas electroquímicas de Ion-litio agrupadas en módulos y “racks” que serán instalados con todos los sistemas necesarios de conexión eléctrica, protecciones, sistemas de control y monitorización y de alojamiento de sistemas en recintos especialmente diseñados. El sistema es capaz de almacenar energía eléctrica y descargarla a voluntad cuando se conecta a una unidad de conversión de potencia (PCU), la cual puede convertir la corriente de BT DC a MV AC y viceversa.



4.4.2 INVERSOR DE CONEXIÓN A RED

La instalación de almacenamiento se realizará para cada una de las plantas mediante 2 convertidores trifásicos PCSK FP4200K4 y 1 convertidor PCSK FP2101K2 de 4.200 y 2.100 kW respectivamente de potencia nominal y pudiéndose regular en función del $\cos(\phi)$ y temperatura de funcionamiento. Dicho funcionamiento, permite inyectar una potencia ajustada, optimizando así la cantidad de inversores a instalar en la planta.



4.4.3 MÓDULO DC/DC

Se utilizará un módulo DC/DC a efectos de poder conectar una planta con otra (EOS y HESTIA 2), para poder suministrar energía de almacenamiento a ambas plantas. De esta manera, se puede cubrir la demanda de energía para la planta EOS, que de otra manera no podría abastecerse al tener una demanda concedida por la empresa de distribución de 0 MW, hasta que no haya un cambio en la normativa actual referente al permiso de acceso flexible para instalaciones de demanda conectadas a la red.



4.4.4 POWER STATIONS

La Power Station estará formada por el armario de control, el armario de conexiones, el transformador, los inversores y la celda RMU Alta Tensión de 15 kV. Las elegidas para esta instalación son la MV Skid Compact de 2.100 kVA y la MV Twin Skid Compact 4.200 kVA, llave en mano, de Power Electronics.



4.4.5 INSTALACIONES ELÉCTRICAS EN BT

4.4.5.1 LÍNEAS ELÉCTRICAS

Las líneas eléctricas hasta los convertidores estarán enterradas dentro de tubo, se ejecutarán íntegramente en conductores de aislamiento 1,5/1,5 kV y con la protección mecánica adecuada a la ubicación de cada línea, con la sección necesaria en cada caso para admitir las intensidades previstas (nominales o excepcionales) y no superar las caídas de tensión máximas.

Los cables de la instalación serán de cobre o aluminio, con una sección suficiente para asegurar pérdidas por efecto joule inferiores a 1,5% de la tensión nominal tal y como pide el pliego de condiciones técnicas del IDAE y el reglamento electrotécnico para baja tensión.

4.4.5.2 PROTECCIONES ELÉCTRICAS EN BAJA TENSIÓN

La central contará con todas las protecciones de líneas e interconexión preceptivas según el reglamento de baja tensión y de acuerdo también con las normas de la compañía distribuidora ENDESA.

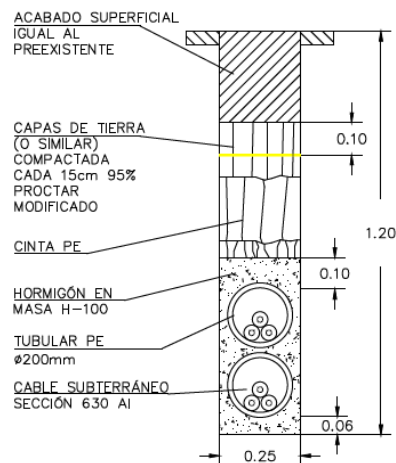
En cumplimiento del REBT, cada circuito dispondrá de las protecciones eléctricas de sobre corrientes; protecciones contra contactos directos, puesta a tierra de la instalación; protección contra contactos indirectos, asimismo se instalará un sistema de protección contra sobre tensiones, tanto en la parte de corriente continua, como en la parte de alterna.

EN AMBOS CASOS EL TRAZADO DE AMBAS LÍNEAS DE INTERCONEXIÓN DISCURRIRÁN COMPARTIENDO LA MISMA ZANJA EN PRÁCTICAMENTE LA TOTALIDAD DE SU RECORRIDO SALVO LOS 35 PRIMEROS METROS.

5.2 OPCIÓN 1: CONEXIÓN HACIA EL NORTE POR EL LADO ESTE DE LA CARRETERA MA-3460

Para llevar a cabo la interconexión, el punto de conexión a 15.000 V, será único para el total DE CADA UNA DE LAS PLANTAS, en la red de Media Tensión de Endesa Distribución, sobre la subestación eléctrica, ubicados los CMM en Polígono 3 Parcela 175 para la Planta EOS y Polígono 3 Parcela 174 para la Planta HESTIA 2 respectivamente:

- Cada una de las instalaciones se conecta a la subestación ALCUDIA por línea privada de media tensión enterrada a lo largo de 1.905 m (HESTIA 2) y 1.935 m (EOS).
- Las líneas salen de los CMM y a partir de ahí hasta la entrada a la SE ALCUDIA, la zanja será compartida.



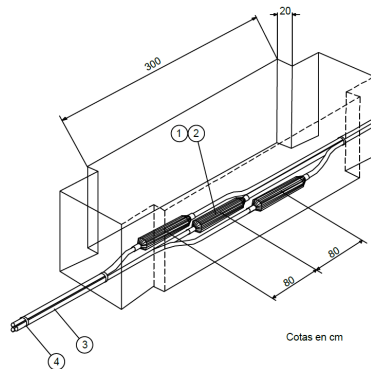
- A partir de este punto, la zanja irá hacia el norte, dentro del último metro del dominio público de la carretera Ma-3460, estando a 3 metros de la arista de explanación de la misma a lo largo de 320 metros hasta entrar por camino público hacia el este.



- La zanja discurrirá a través de 920 m por camino público asfaltado, hasta llegar al carrer de Poblat Butà.



- En aproximadamente unos 650 metros del camino público y sobre los 1.000 m de recorrido acumulado hasta el momento, se realizará una cámara de empalme, debido a que las bobinas de cableado vienen en tramos de 1.000 m.



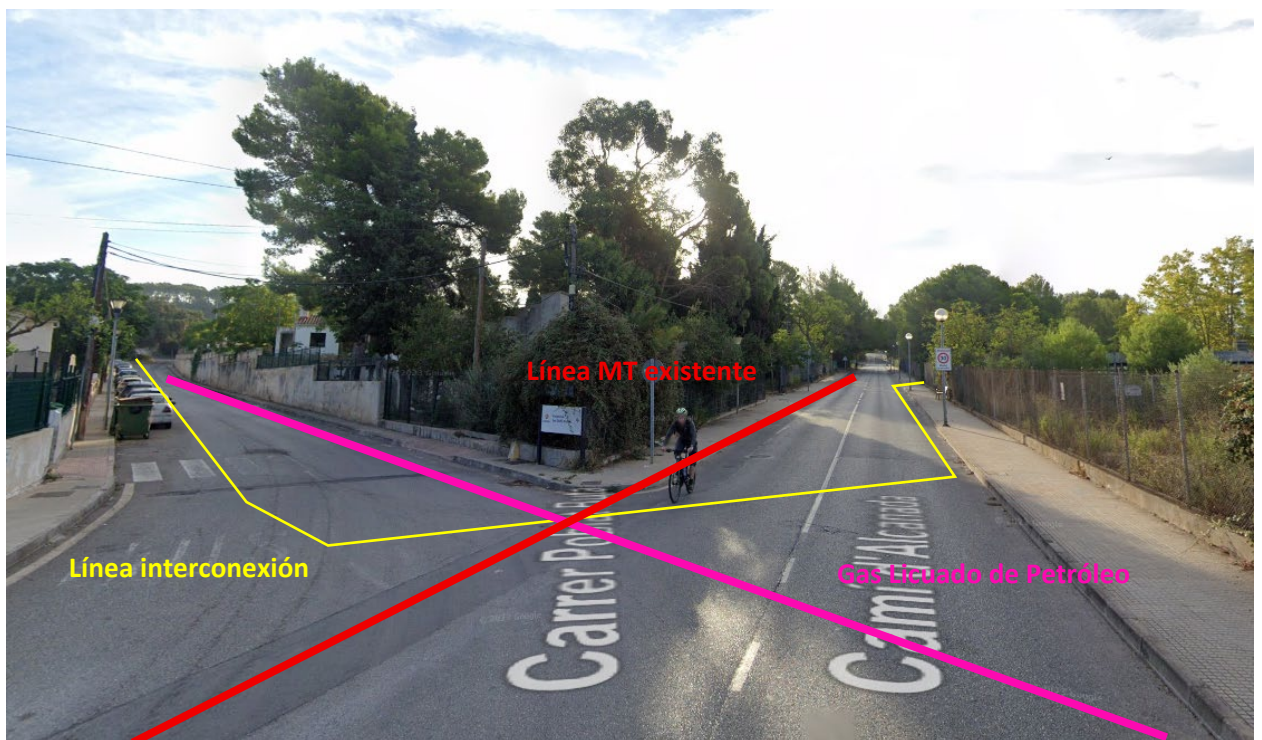
- Una vez en el Carrer de Poblat butà se deberá tener en consideración la presencia de dos líneas de Gas Licuado de Petróleo GLP (4" y 8" respectivamente), propiedades de REPSOL, en el costado este del camino, por lo que en la medida de lo posible se intentará ir lo más alejado de estas líneas.



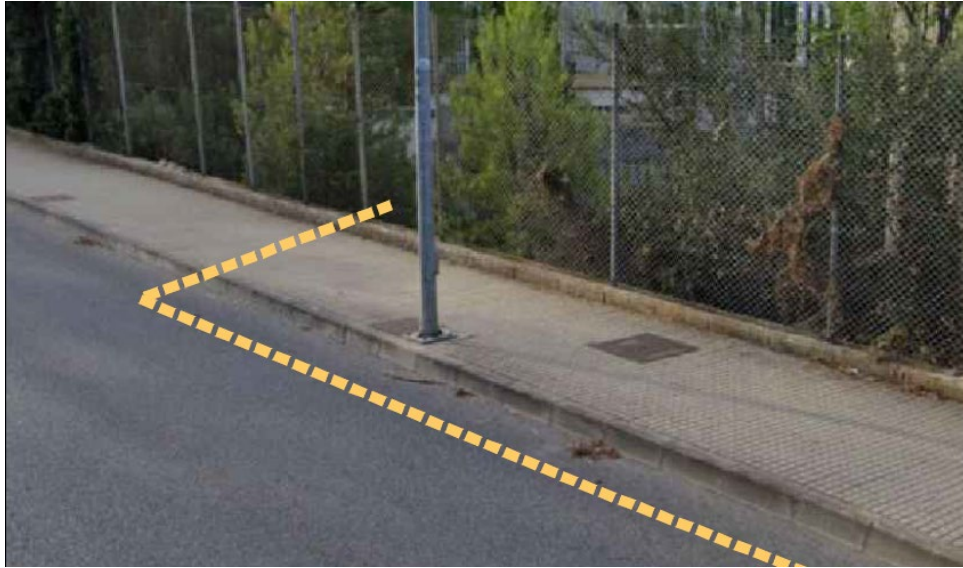
- Detalle de hitos de presencia de Gas Licuado de Petróleo a lo largo del Carrer del Poblat Butà.



- La zanja discurrirá enterrada por el Carrer de Poblat butà a lo largo de 515 m hasta cruzar con el Camí d'Alcanada, donde se deberá realizar cruce de las líneas de Gas Licuado de Petróleo y líneas de MT, propiedad de E-Distribución.



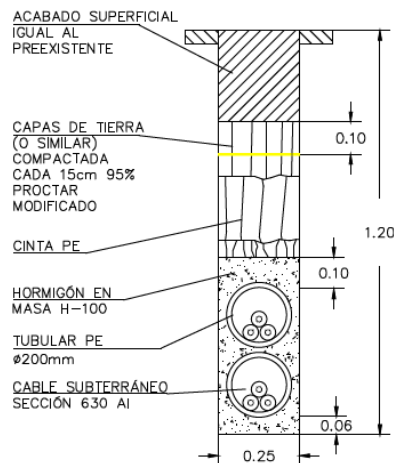
- La zanja discurrirá enterrada Camí Alcanada a lo largo de 85 m hasta entrar a la Subestación Eléctrica Alcudia, ubicado en las coordenadas aproximadas ETRS89 X: 512.364, Y: 4.409.652 (HUSO 31)



5.3 OPCIÓN 2: CONEXIÓN HACIA EL NORTE POR EL LADO OESTE DE LA CARRETERA MA-3460

Para llevar a cabo la interconexión, el punto de conexión a 15.000 V, será único para el total DE CADA UNA DE LAS PLANTAS, en la red de Media Tensión de Endesa Distribución, sobre la subestación eléctrica, ubicados los CMM en Polígono 3 Parcela 175 para la Planta EOS y Polígono 3 Parcela 174 para la Planta HESTIA 2 respectivamente:

- Cada una de las instalaciones se conecta a la subestación ALCUDIA por línea privada de media tensión enterrada a lo largo de 1.950 m (HESTIA 2) y 1.985 m (EOS).
- Las líneas salen de los CMM y a partir de ahí hasta la entrada a la SE ALCUDIA, la zanja será compartida.



- La línea sale del CMM y a partir de ahí hasta la entrada a la SE ALCUDIA, la zanja será compartida con la línea de interconexión de la planta de almacenamiento HESTIA 2. La zanja cruzará la carretera Ma-3460 mediante perforación horizontal, justo a la salida de la parcela 174, y posteriormente irá hacia el norte, dentro del último metro del dominio público de la carretera Ma-3460, estando a más 3 metros de la arista de explanación de la misma a lo largo de 320 metros.



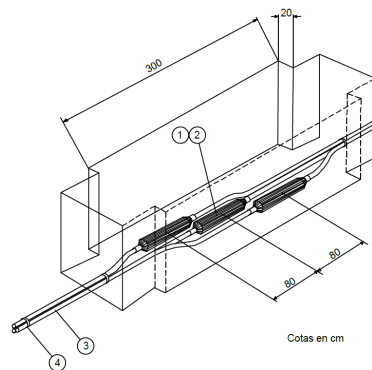
Una vez recorridos los 320 metros, se volverá a realizar una nueva perforación horizontal hasta entrar por camino público hacia el este.



- La zanja discurrirá a través de 920 m por camino público asfaltado, hasta llegar al carrer de Poblat Butà.



- En aproximadamente unos 600 metros del camino público y sobre los 1.000 m de recorrido acumulado hasta el momento, se realizará una cámara de empalme, debido a que las bobinas de cableado vienen en tramos de 1.000 m.



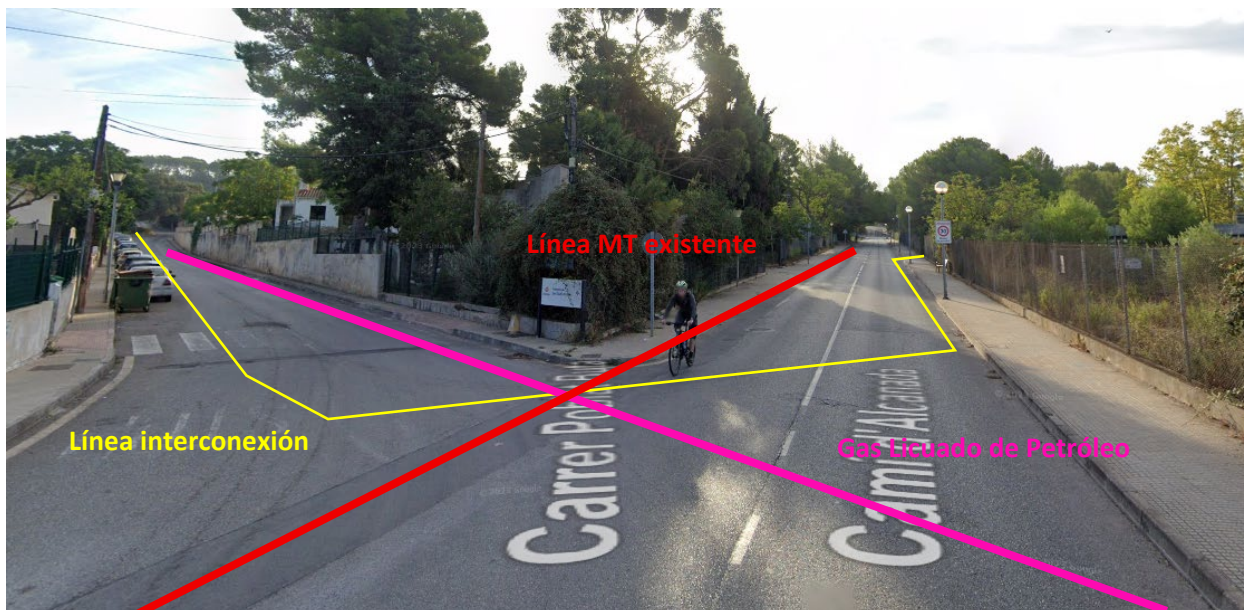
- Una vez en el Carrer de Poblat butà se deberá tener en consideración la presencia de dos líneas de Gas Licuado de Petróleo GLP (4" y 8" respectivamente), propiedades de REPSOL, en el costado este del camino, por lo que en la medida de lo posible se intentará ir lo más alejado de estas líneas.



- Detalle de hitos de presencia de Gas Licuado de Petróleo a lo largo del Carrer del Poblat Butà.



- La línea discurrirá enterrada por el Carrer de Poblat butà a lo largo de 515 m hasta cruzar con el Camí d'Alcanada, donde se deberá realizar cruce de las líneas de Gas Licuado de Petróleo y líneas de MT, propiedad de E-Distribución.



- La línea discurrirá enterrada Camí Alcanada a lo largo de 85 m hasta entrar a la Subestación Eléctrica Alcudia, ubicado en las coordenadas aproximadas ETRS89 X: 512.364, Y: 4.409.652 (HUSO 31)



5.3.1.1 CARACTERÍSTICAS GENERALES DE LA LÍNEA

- Tensión nominal 15.000 V
- Tensión nominal mínima 13.950 V
- Tensión nominal máxima 16.050 V

La potencia nominal de las líneas será como máximo de 10.000,00 kVA entre el CMM y el PC, y entre el CMM y las celdas de entrada/salida de los centros de transformación.

Los criterios de diseño y características de los materiales se basan en el documento de ENDESA DISTRIBUCIÓN “Condiciones técnicas para redes subterráneas de media tensión”.

5.3.1.1.1 *Principales afectaciones*

Los cables subterráneos cumplirán los requisitos señalados en el apartado 5 de la ITC-LAT 06, las correspondientes Especificaciones Particulares de EDE aprobadas por la Administración y las condiciones que pudieran imponer otros órganos competentes de la Administración o empresas de servicios, cuando sus instalaciones fueran afectadas por tendidos de cables subterráneos de MT. Cuando no se puedan respetar aquellas distancias, deberán añadirse las protecciones mecánicas especificadas en el propio reglamento.

Para los cruzamientos y paralelismos con las líneas de agua, otros cables de energía eléctrica y líneas de gas se seguirán los criterios ENDESA (Proyecto Tipo DY210000) para redes de media tensión:

Instalaciones u obstáculos	Distancias		Condiciones
	Cruzamientos	Paralelismos	
Canalizaciones de agua	Distancia entre cables y canalización: <div style="text-align: center; border: 1px solid black; padding: 5px; width: fit-content; margin: 0 auto;"> $\geq 0,20 \text{ m}$ </div> Se evitara el cruce por la vertical de las juntas de la canalización de agua. La distancia del punto de cruce a los empalmes o a las juntas será superior a 1 m.	Distancia entre cables y canalización: <div style="text-align: center; border: 1px solid black; padding: 5px; width: fit-content; margin: 0 auto;"> $\geq 0,20 \text{ m}$ </div> En arterias importantes esta distancia será de 1 m como mínimo. Se procurará mantener dicha distancia en proyección horizontal y que la canalización del agua quede por debajo del nivel del cable. La distancia mínima entre empalmes y juntas será de 1 m.	Cuando no pueda respetarse alguna de estas distancias, el cable que se tienda en último lugar se dispondrá separado mediante tubos, conductos o divisorias constituidos por materiales incombustibles de adecuada resistencia mecánica.

Instalaciones u obstáculos	Distancias		Condiciones
	Cruzamientos	Paralelismos	
Otros cables de energía eléctrica	Distancia entre cables: <div style="text-align: center; border: 1px solid black; padding: 5px; width: fit-content; margin: 0 auto;"> $\geq 0,25 \text{ m}$ </div> La distancia del punto de cruce a los empalmes será superior a 1 m.	Distancia entre cables de MT de una misma empresa: <div style="text-align: center; border: 1px solid black; padding: 5px; width: fit-content; margin: 0 auto;"> $\geq 0,20 \text{ m}$ </div> Distancia entre cables de MT y BT o MT de diferentes empresas: <div style="text-align: center; border: 1px solid black; padding: 5px; width: fit-content; margin: 0 auto;"> $\geq 0,25 \text{ m}$ </div>	Cuando no pueda respetarse alguna de estas distancias, el cable que se tienda en último lugar se dispondrá separado mediante tubos, conductos o divisorias constituidos por materiales incombustibles de adecuada resistencia mecánica.

Instalaciones u obstáculos	Distancias		Condiciones
	Cruzamientos	Paralelismos	
Canalizaciones y acometidas de gas	Distancia entre cables y canalización: Sin protección suplementaria <div style="border: 1px solid black; padding: 5px; width: fit-content; margin: 0 auto;"> $\geq 0,40 \text{ m}$ </div>	Distancia entre cables y canalización: Sin protección suplementaria <div style="border: 1px solid black; padding: 5px; width: fit-content; margin: 0 auto;"> $AP \geq 0,40 \text{ m}$ $MP \text{ y } BP \geq 0,25 \text{ m}$ </div>	Con protección suplementaria <div style="border: 1px solid black; padding: 5px; width: fit-content; margin: 0 auto;"> $\geq 0,25 \text{ m}$ </div> En caso de canalización entubada, se considerará como protección suplementaria el propio tubo. La distancia mínima entre los empalmes de cables de energía eléctrica y las juntas de las canalizaciones de gas será de 1 m.
	Con protección suplementaria <div style="border: 1px solid black; padding: 5px; width: fit-content; margin: 0 auto;"> $\geq 0,25 \text{ m}$ </div>	Con protección suplementaria La distancia mínima entre empalmes y juntas será de 1 m. AP, Alta presión, > 4 bar. MP y BP, Media y baja presión, ≤ 4 bar. <div style="border: 1px solid black; padding: 5px; width: fit-content; margin: 0 auto;"> $AP \geq 0,25 \text{ m}$ $MP \text{ y } BP \geq 0,15 \text{ m}$ </div>	

5.3.1.1.2 Puesta a tierra

Las pantallas de los cables se conectarán a tierra en cada uno de sus extremos.

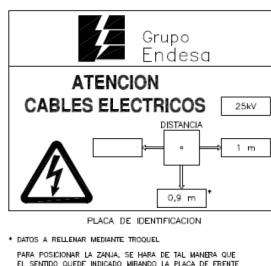
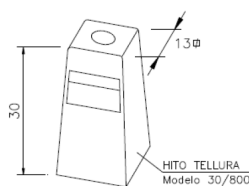
5.3.1.1.3 Zanjas y arquetas

Las zanjas de las líneas enterradas de MT serán con protección de arena, con la geometría indicada en los planes adjuntos, según se trate de líneas simples o dobles.

Los conductores de media tensión irán protegidos en el interior de protecciones tubulares del tipo PE y la zanja irá cubierta por diferentes capas de tierra compactadas de 15 cm de grosor (95% proctor modificado) con placas protectoras de polietileno (PE) y cintas indicativas PE en la capa más superficial. Se colocará una capa protectora de hormigón de 10 cm.

Los conductores se entubarán mediante 1 tubos de polietileno de alta densidad (norma Endesa GE CNL002) diámetro 160 mm; instalados sobre un lecho de arena. Se dejará un tubo de reserva para futuras intervenciones de la Compañía Distribuidora.

Para el caso de las líneas de interconexión entre los puntos de conexión y el CMM FV, se señalará la zanja con hitos homologados cada 15 m, anclados en una base de hormigón, en aquellos tramos que sea requisito por parte de las normas indicadas por la compañía Distribuidora.



Los radios de curvatura de las zanjas serán de un metro como mínimo. Se dispondrán de las arquetas ciegas suficientes para facilitar las labores de tendido de la red. En los cambios de dirección, se colocarán arquetas de hormigón sin fondo, para permitir la filtración de agua.

5.3.1.1.4 Cierre de zanjas

El relleno se realizara con tierras provenientes de la instalación, los primeros 20 cm se apisonaran por medios naturales y estarán exentos de piedras y cascotes, los 15 cm siguientes serán compactados mediante medios mecánicos.

Si en la excavación de zanjas, los materiales resultantes no reúnen las condiciones necesarias para su empleo como material de relleno, se sustituirán por revuelto de cantera con tamaño máximo de árido de 3 cm.

5.3.1.1.5 Cruzamientos

Las condiciones que se cumplirán para todos los casos de la línea de MT del parque Solar y de la interconexión con la línea de Distribución, en referencia a los cruzamientos con otros sistemas, serán:

- Los cruces de calzada se realizarán perpendiculares a las mismas.
- En los cruces de calles y carreteras los cables irán por tubos hormigonados a una profundidad mínima de 1 metro.
- La distancia mínima entre cables de energía eléctrica será de 20 cm. con otros cables de MT y de 25 cm. con cables de BT. Si existe un empalme en las proximidades, la distancia mínima será de 1 metro.
- La distancia mínima a cables de telecomunicaciones será de 20 cm. Si existe un empalme en las proximidades, la distancia mínima será de 1 metro.
- La distancia mínima a canalizaciones de agua o gas será de 20 cm. En el caso de tuberías de gas de alta presión (4 bar.), la distancia mínima será de 40 cm. Si existe un empalme eléctrico en las proximidades o una unión de canalizaciones de gas, la distancia mínima será de 1 metro.
- Con depósitos de carburantes: los cables se dispondrán dentro de tubos o conductos de suficiente resistencia y distarán del depósito 120 cm. como mínimo.

5.3.1.1.6 Paralelismos

Las condiciones que se cumplirán para todos los casos de la línea de MT del parque Solar y de la interconexión con la línea de Distribución, en referencia a los paralelismos con otros sistemas, serán:

- Deberá evitarse que los cables queden en el mismo plano vertical que otros cables o conductos.
- La distancia mínima entre cables de energía eléctrica será de 20 cm. con otros cables de MT y de 25 cm. con cables de BT. Si existe un empalme en las proximidades, la distancia mínima será de 1 metro.
- La distancia mínima a canalizaciones de agua o gas será de 25 cm. En el caso de tuberías de gas de alta presión (4 bar.), la distancia mínima será de 40 cm. Si existe un empalme eléctrico en las proximidades o una unión de canalizaciones de gas, la distancia mínima será de 1 metro.
- Se procurará que las conducciones de agua queden por debajo del cable eléctrico.
- La distancia mínima a cables de telecomunicaciones será de 25 cm.

5.3.1.1.7 Conductores

El tramo de línea subterránea será efectuado mediante cable de aluminio XLPE-RH5Z1 12/20 kV de 630 mm² de sección para el Punto de conexión. Las características del cable son las siguientes:

- Aluminio homogéneo clase 2.
- Aislamiento etileno-propileno XLPE.
- Cubierta exterior de poliolefina.
- Polvos obturadores (según fabricante).
- Pantalla de cobre de 16 mm² con contraespira de fleje de cobre recocido de 1 mm² como mínimo.

Sección (mm²)	1 x 630
Tensión de servicio kV	12/20
Resistencia en ohmios/Km	0,0636
Carga máxima A	545
Intensidad, máx. en c/c. KA 1 seg	59,2
Espesor cubierta exterior mm	7,6
Diámetro exterior mm	48,4
Diámetro en mm (a efectos de botellas terminales)	40,8

Las conexiones de los conductores con celdas se realizarán con terminaciones unipolares de interior.

5.3.1.1.8 Seccionamiento de líneas y protecciones contra cortocircuitos

Las líneas eléctricas serán seccionables en las celdas de entrada y salida del CMM. De forma análoga, en el tramo hacia los transformadores la línea será seccionable en las celdas de entrada y salida de cada centro de transformación.

El conductor escogido y su sección son un factor muy importante en la protección contra sobrecorrientes, en caso de falta eléctrica las líneas tendrían la capacidad de soportar una corriente máxima de cortocircuito de 30 kA, corriente muy superior a la intensidad de cortocircuito que se podría presentar en la línea en caso de falta eléctrica.

5.3.1.1.9 *Protecciones contra contactos directos*

Para evitar los contactos directos se realizará una línea enterrada, por medio de una zanja con protección de arena, donde los conductores van dentro de protecciones tubulares y, además, éstos están protegidos por un aislante y con una cobertura.

5.4 AFECTACIONES Y TITULARIDAD DE LOS TERRENOS

A continuación, se presentan las referencias de los terrenos o caminos por los que discurre la nueva línea y sus propietarios.

A lo largo del trayecto, la línea discurrirá el término municipal de Alcudia.

- **CMM's:**

Íntegramente dentro de las parcelas de sendas plantas de almacenamiento, en Polígono 3, Parcelas 174 y 175 respectivamente.

- **Desde CMM hasta PC (TM Alcudia)**

- a) Por lateral carretera Ma-3460 Polígono 3 Parcela 9022 a lo largo de 320 m.
- b) Por camino público asfaltado Polígono 3 Parcela 9027 a lo largo de 913 m.
- c) Por Camí del Poblat Butà a lo largo de 508 m
- d) Por Camí d'Alcanada a lo largo de 70 m.

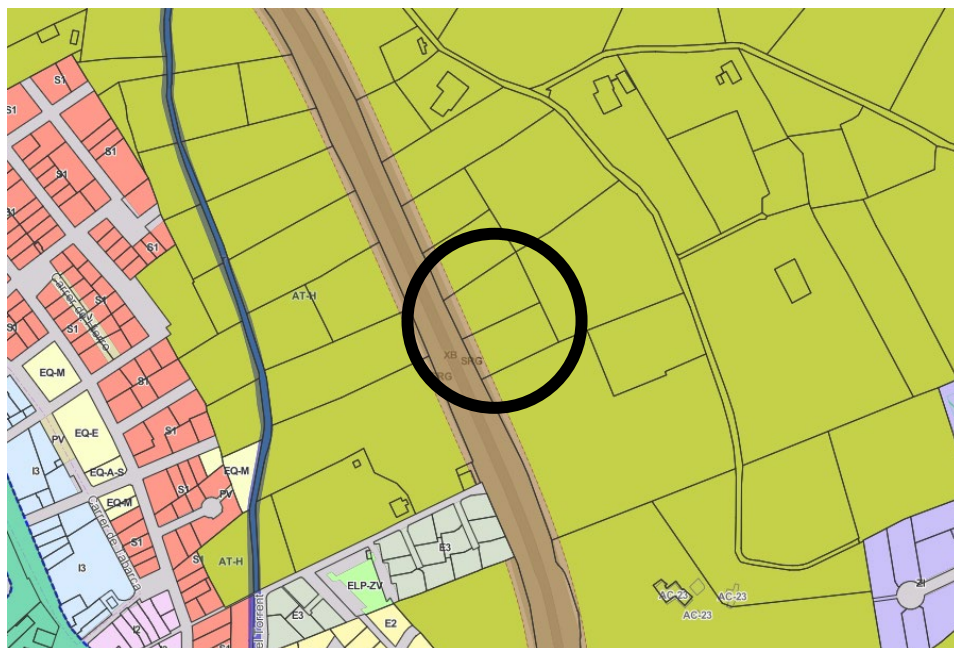
6 DESCRIPCIÓN DE LAS AFECCIONES

Dentro de las parcelas objeto del presente proyecto, y de la línea de interconexión planteada, podemos apreciar las siguientes afectaciones:

- Tanto la instalación como la línea de interconexión se instalarán íntegramente en el término municipal de Alcudia.



Se procederá a dar cumplimiento de lo indicado en las NNSS del Ayuntamiento de Alcudia, en materia de calificación del suelo. Tal y como se indica en la memoria, la planta se ubica en unos terrenos calificados como SRG y AT-H



Según **NORMA 5.6.02 ÀREES DE TRANSICIÓ (AT), 4.- Règim d'usos permesos. d).- Altres.**

- Infraestructuras: Condicionadas a la obtención de la Declaración de Interés General y limitadas a las determinadas en la norma 5.2.02.

NORMA 5.6.03 SÒL RÚSTIC DE RÈGIM GENERAL (SRG), 4.- Règim d'usos permesos. d).- Altres.

- Infraestructuras: Condicionadas a la obtención de la Declaración de Interés General y limitadas a las determinadas en la norma 5.2.02.

Tal y como se indica en el Real Decreto-ley 7/2025, de 24 de junio, por el que se aprueban medidas urgentes para el refuerzo del sistema eléctrico, en concreto, el artículo 8 del nuevo Real Decreto declara de utilidad pública las instalaciones de almacenamiento que inyectan energía a las redes de transporte o distribución, por lo que daría cumplimiento en materia de interés general. En referencia a lo indicado en la norma 5.2.02 ésta dice:

NORMA 5.2.02 ADAPTACIÓ DE LES INFRASTRUCTURES AL MEDI FÍSIC RURAL

1.- Las redes eléctricas de baja y media tensión, las líneas telefónicas y los depósitos de G.L.P. que se instalen en suelo rústico deberán soterrarse, salvo que por razones excepcionales el Ayuntamiento autorice su instalación aérea.

5.- Las instalaciones para el transporte y distribución de energía eléctrica y estaciones transformadoras de energía eléctrica deberán cumplir con las siguientes condiciones establecidas en el artículo 21 del Decreto 96/2005, de 23 de septiembre, de aprobación definitiva de la revisión del Plan Director Sectorial Energético de las Islas Baleares:

5.1.- Suministros eléctricos

a).- Instalaciones en baja tensión (tensiones inferiores a 1 kV).

Las redes de baja tensión en suelo rústico deberán cumplir lo establecido en la Resolución de la Dirección General de Industria de 16 de julio de 2004, por la que se aprueban las condiciones técnicas para las instalaciones de enlace de los suministros de energía eléctrica en baja tensión (CIES), y en la Resolución de la Dirección General de Industria de 27 de julio de 2004, por la que se aprueban las condiciones técnicas para las redes subterráneas en baja tensión, excepto en los siguientes casos:

- Cuando el interés territorial o medioambiental determine la inconveniencia del soterramiento.
- Cuando la Conselleria competente determine la existencia de dificultades que desaconsejen el soterramiento.

En todo caso, las redes deberán cumplir lo establecido en el Reglamento electrotécnico de baja tensión y, cuando sean soterradas, deberán discurrir por caminos públicos o, en su defecto, por caminos privados o zonas privadas, adoptándose, en estos dos últimos casos, las servidumbres necesarias para posibilitar el acceso a cualquier punto de las instalaciones por parte del gestor de la red.

b).- Instalaciones en media tensión (tensiones inferiores a 66 kV y superiores a 1 kV).

Se soterrarán las derivaciones en media tensión necesarias para alimentar desde la red existente hasta la estación transformadora o centro de maniobra y medida, cuando el suministro se efectúe en media tensión, salvo en los mismos casos señalados en el apartado anterior.

Las conexiones, junto con los dispositivos de maniobra y protección necesarios, se realizarán en la misma torre desde la que se realice la unión. Estas derivaciones deberán discurrir por caminos públicos o privados, adoptándose, en este último caso, las servidumbres necesarias para posibilitar al gestor de la red el acceso a cualquier punto de las instalaciones.

c).- Estaciones transformadoras:

Deberán cumplir las normas técnicas aprobadas por Resolución de la Dirección General de Industria, siguiendo en todo caso las disposiciones legales exigibles en cada momento, con la entrada en media tensión y las salidas en baja tensión soterradas.

Las nuevas líneas troncales de media tensión, es decir, aquellas cuyos puntos de discontinuidad no sean estaciones transformadoras y de las que deriven líneas de alimentación a suministros, podrán ser aéreas en la medida en que discurran por trazados previamente existentes, o que su instalación obedezca a la necesidad de incrementar la potencia disponible o aumentar el grado de fiabilidad de la red o el nivel de calidad del servicio global. Estos aspectos serán determinados por la Conselleria competente en la autorización de dichas instalaciones, respetándose en todo caso las disposiciones legales que en cada caso sean de aplicación.

6.- Infraestructuras.

Las infraestructuras, según la definición de la norma 5.3.01, que por sus características necesariamente deban situarse en suelo rústico, de acuerdo con lo establecido en el Plan Territorial de Mallorca, se limitan a las siguientes:

c).- En APT, AIA, AT y SRG:

Condicionadas a la obtención de la declaración de interés general, se admiten: las del tipo E-1 (pequeñas infraestructuras), E-2 (vías de transporte y caminos), que estén recogidas en el PTI o en los correspondientes PDS, E-3 (conducciones y tendidos) y E-5 (grandes infraestructuras técnicas de carácter no lineal). Las marinas secas o superficies de hibernaje de embarcaciones solo se permitirán en AT-H.

Por lo que se daría cumplimiento de todos los puntos antes citados.

En todo caso, y previa ejecución a las obras una vez obtenidos los permisos pertinentes por las administraciones correspondientes, se realizará un replanteo de las actuaciones a realizar mediante catas, para evitar posibles afectaciones sobre instalaciones municipales no contempladas.

7 PRESUPUESTO

El presupuesto incluye ambas plantas. Para un detalle del presupuesto de cada planta véase el proyecto asociado a cada planta.

El presupuesto no incluye IVA.

1 Fase 1: Instalación Media Tensión. Adecuación del CMM.

1.1 Obra Civil Fase 1 – Desde PC a CMM. Zanja MT y base para CMM.	
1.1.1 Obra civil trabajos de adecuación.	2.040,80
1.1.2 Obra Civil en Fase 1. CMM / CT. Base cimentación e integración paisajística. .	25.332,60
1.1.3 Zanjas Media Tensión Fase 1 .	209.624,66
Total 1.1 Obra Civil Fase 1 - Desde PC a CMM. Zanja MT y base para CMM	236.998,06
1.2 Instalación Eléctrica Fase 1. Enlace de la línea en Media Tensión. .	208.001,94
1.3 Centro de Medida y Maniobra.	187.990,04
Total 1 Fase 1: Instalación Media Tensión. Adecuación del CMM.	632.990,04

2 Fase 2: Construcción del BESS dentro del vallado perimetral.

2.1 Obra Civil Fase 2 - Acondicionamiento de la parcela. Tierras, vallados y accesos. .	22.777,30
2.2 Media Tension Fase 2 - Dentro del vallado perimetral. Desde CMM a CTs. Obra civil en CTs, zanjas MT, cable MT.	
2.2.1 Obra Civil Edificios Fase 2. Base cimentación CT .	6.879,14
2.2.2 Zanjas Media Tensión Fase 2. Desde CMM a CTs. .	1234,32
2.2.3 Instalación Eléctrica Fase 2. Línea de MT dentro de vallado perimetral. Desde CMM a CTs. .	7.904,18
Total 2.2 Media Tension Fase 2 - Dentro del vallado perimetral. Desde CMM a CTs. Obra civil en CTs, zanjas MT, cable MT.	16.017,64
2.3 Centros de transformación e inversor	
2.3.1 MV Twin Skid Compact 4.200 kVA con inversor 2 x FREEMAQ MULTI PCSK GEN3 FP4200K4	458.645,16
2.3.2 MV Skid Compact de 2.100 kVA con inversor FREEMAQ MULTI PCSK GEN3 FP2101K2	256.008,84
Total 2.3 Centros de transformación e inversor.	714.654,00
2.4 Instalaciones de Baja Tensión y Sistema de Almacenamiento.	
2.4.1 BESS Huawei LUNA2000-4.5MWH-2H1	8.627.176,00
2.4.2 Power Plant Controller	50.874,80
2.4.3 DC-DC PANEL FD1200	26.900,24
2.4.4 Centro de Control	41.410,00
2.4.5 Cableado CC/AC .	14.013,00
2.4.6 Cableado SSAA .	11850,54
2.4.7 Seguridad y Comunicaciones .	27742,5
Total 2.4 Instalaciones de Baja Tensión y Sistema de Almacenamiento.	8.804.967,08
2.5 Zanjas BT .	6.172,80
2.6 Puesta a tierra .	17.080,00
2.7 Seguridad y Salud	9.300,60
2.8 Gestión de residuos .	19.390,54
Total 2 Fase 2: Construcción del BESS dentro del vallado perimetral.	9.605.359,96

3 Ingeniería, Medio Ambiente, Permisos y Tramitaciones

47.250,00

Presupuesto de ejecución material (PEM) 10.285.600,00

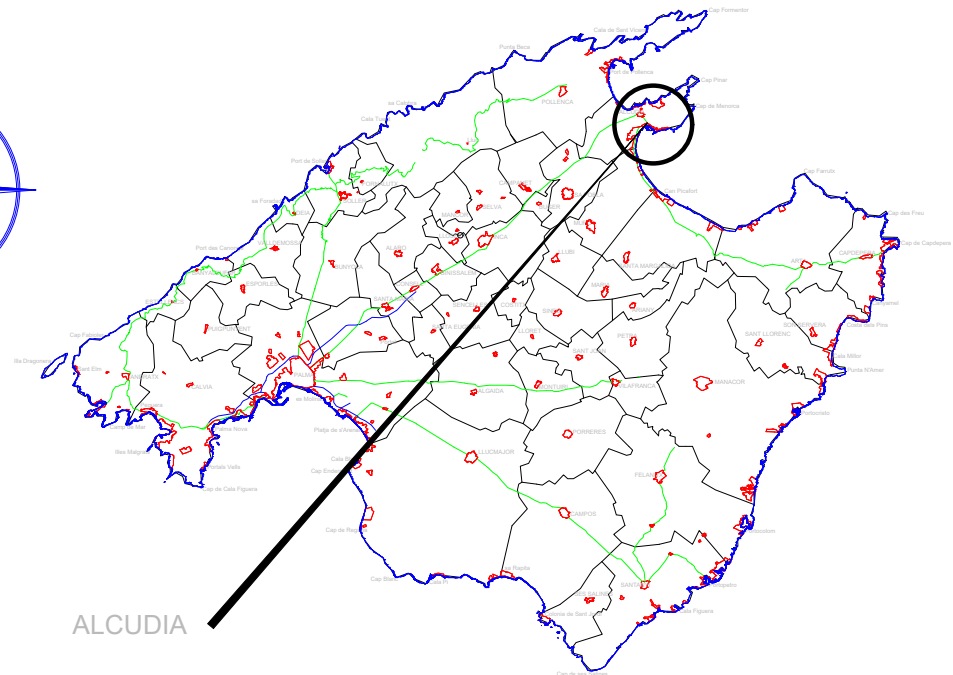
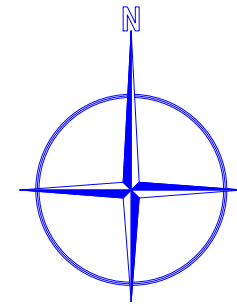
8 DOCUMENTACIÓN GRÁFICA

8.1 EMPLAZAMIENTO

8.2 ESTADO ACTUAL


8.3 IMPLANTACIÓN DETALLADA

8.4 PUNTO DE CONEXIÓN E INSTALACIONES DE EVACUACION



ALCUDIA




FECHA	VERSIÓN	DESCRIPCIÓN		
 <p>INTI ENERGIA INTI ENERGIA PROJECTES S.L.</p> <p>C/Parellades Nº 6 1º B 07003-PALMA DE MALLORCA TEL. 971299674/FAX. 971752176 inti@intienergia.com www.intienergia.com</p>		<p>Promotor ONE VICTORIA SOLAR 4 SLU / ONE VICTORIA SOLAR 5 SLU</p> <p>Proyecto AGRUPACIÓN ALMACENAMIENTO EOS-HESTIA 2</p> <p>Plano EMPLAZAMIENTO</p> <p>Situación POL 3 PAR 174-175, ALCUDIA, ILLES BALEARS</p>	<p>Autores del proyecto: Jordi Quer Sopena Ingeniero téc. industrial COETIB nº 813</p> <p>Antoni Bisbal Palou Ingeniero industrial COEIB nº 559</p>	<p>Firma:</p> <p>Firma:</p> <p>Firma:</p>
EXPEDIENTE	FECHA	ESCALA	PLANO	
257	06/2025	S/E	01	



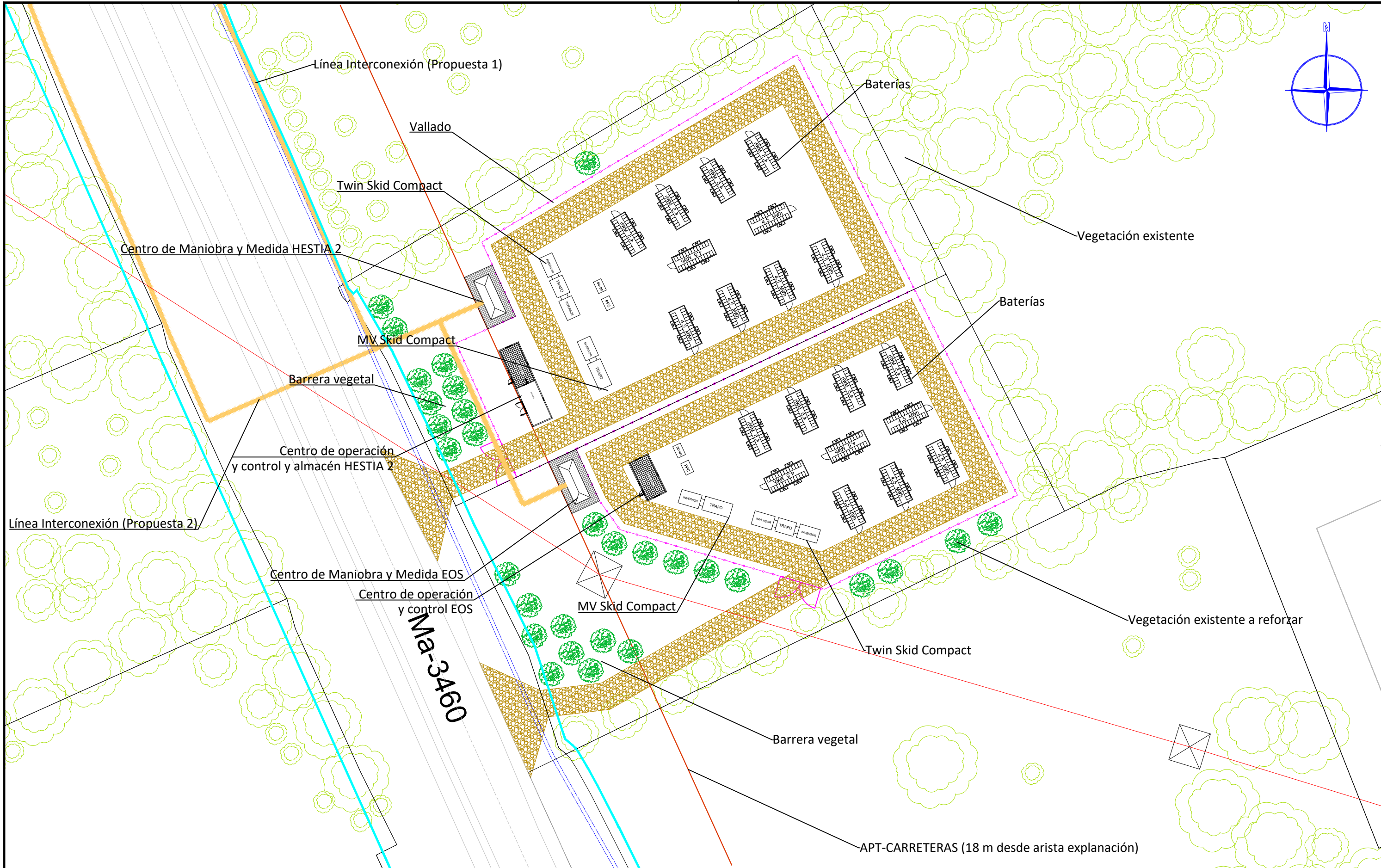
Superficie parcela: 6.036 m²
 Superficie vallado: 3.588 m²
 Superficie útil: 1.986 m²

Clasificación del suelo (Según PTM): AT-H / SRG

COORDENADAS ETRS89 H31		
Punto	X	Y
1	512118.49	4410225.06
2	512186.19	4410265.35
3	512222.66	4410193.05
4	512151.09	4410158.33


FECHA	VERSIÓN	DESCRIPCIÓN			
-----	-----	-----			
 <p>INTI ENERGIA PROJECTES S.L. C/Parellades Nº 6 1º B 07003-PALMA DE MALLORCA TEL. 971299674/FAX. 971752176 inti@intienergia.com www.intienergia.com</p>		Promotor ONE VICTORIA SOLAR 4 SLU / ONE VICTORIA SOLAR 5 SLU Proyecto AGRUPACIÓN ALMACENAMIENTO EOS-HESTIA 2 Plano SITUACIÓN ACTUAL Situación POL 3 PAR 174-175, ALCUDIA, ILLES BALEARS			
EXPEDIENTE	FECHA	ESCALA	PLANO	Autores del proyecto: Jordi Quer Sopena Ingeniero téc. industrial COETIB nº 813 Antoni Bisbal Palou Ingeniero industrial COEIB nº 559	
257	06/2025	1/1000	02	Firma: _____ Firma: _____ Firma: _____	

En virtut del que estableixen els articles 17 i següents de Reial Decret Legislatiu 1/1996, de 12 d'abril, pel qual s'aprova el text refós de la Llei de Propietat Intel·lectual, el present projecte es caracteritza per ser una creació original, corresponent exclusivament a l'autor de la mateixa els drets d'explotació en qualsevol forma, reproducció, distribució, comunicació pública i transformació, que no podran ser realitzades sense la seva autorització. De l'ús indegut, plagis o còpia no autoritzada de el present projecte derivaran les corresponents responsabilitats en virtut del que disposa el Codi Penal i la Llei de Propietat Intel·lectual.

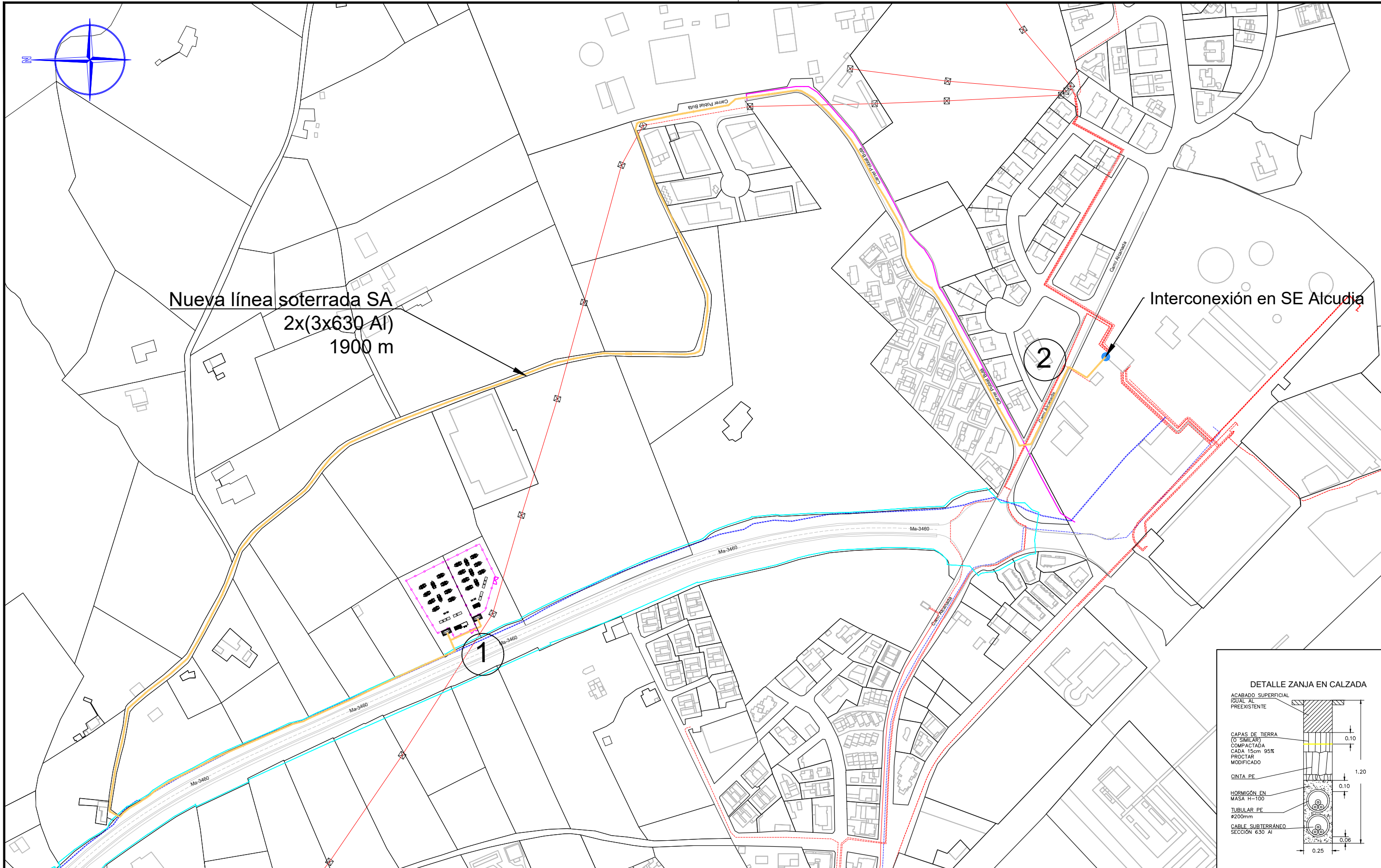


CONFIGURACIÓN

BATERÍAS E INVERSOR		TRAFO	
Batería	20 x HUAWEI LUNA2000-4.5MWH-2H1	Unidades	2
Potencia	20 x 2.236 kW = 44.720 kW	Marca	POWER ELECTRONICS
Capacidad	20 x 4.472 kWh = 89.440 kWh	Modelo	Twin Skid Compact 15 kV / 660 V
Inversor 1	4 x POWER ELECTRONICS PCSK FP4200K4	Potencia máxima unitaria	8.400 kVA
Potencia nominal a 40°C	4 x 4.200 kW = 16.800 kW	Unidades	2
Inversor 2	POWER ELECTRONICS PCSK FP2101K2	Marca	POWER ELECTRONICS
Potencia nominal a 40°C	2 x 2.100 kW = 4.200 kW	Modelo	MV Skid Compact 15 kV / 660 V
Potencia limitada a inyectar	2 x 10.000 kW	Potencia máxima unitaria	2.100 kVA

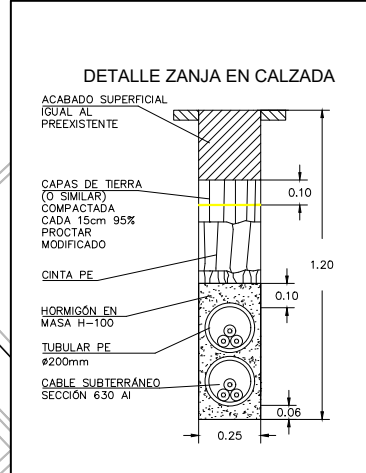
FECHA	VERSIÓN	DESCRIPCIÓN			
 <p>INTI ENERGIA PROJECTES S.L.</p> <p>C/Parellades Nº 6 1º B 07003-PALMA DE MALLORCA TEL. 971299674/FAX. 971752176 inti@intienergia.com www.intienergia.com</p>		<p>Promotor ONE VICTORIA SOLAR 4 SLU / ONE VICTORIA SOLAR 5 SLU</p> <p>Proyecto AGRUPACIÓN ALMACENAMIENTO EOS/HESTIA 2</p> <p>Plano IMPLANTACIÓN DETALLADA</p> <p>Situación POL 3 PAR 174-175, ALCUDIA, ILLES BALEARS</p>			
EXPEDIENTE	FECHA	ESCALA	PLANO	Autores del proyecto:	Firma:
257	06/2025	1/500	03	Jordi Quer Sopena Ingeniero téc. industrial COETIB nº 813	
				Antoni Bisbal Palou Ingeniero industrial COEIB nº 559	

En virtut del que estableixen els articles 17 i següents de Reial Decret Legislatiu 1/1996, de 12 d'abril, pel qual s'aprova el text refós de la Llei de Propietat Intel·lectual, el present projecte es caracteritza per ser una creació original, corresponent exclusivament a l'autor de la mateixa els drets d'explotació en qualsevol forma, reproducció, distribució, comunicació pública i transformació, que no podran ser realitzades sense la seva autorització. De l'ús indegut, plagió o còpia no autoritzada de el present projecte derivaran les corresponents responsabilitats en virtut del que disposa el Codi Penal i la Llei de Propietat Intel·lectual.



Nueva línea soterrada SA
2x(3x630 Al)
1900 m

Interconexión en SE Alcudia

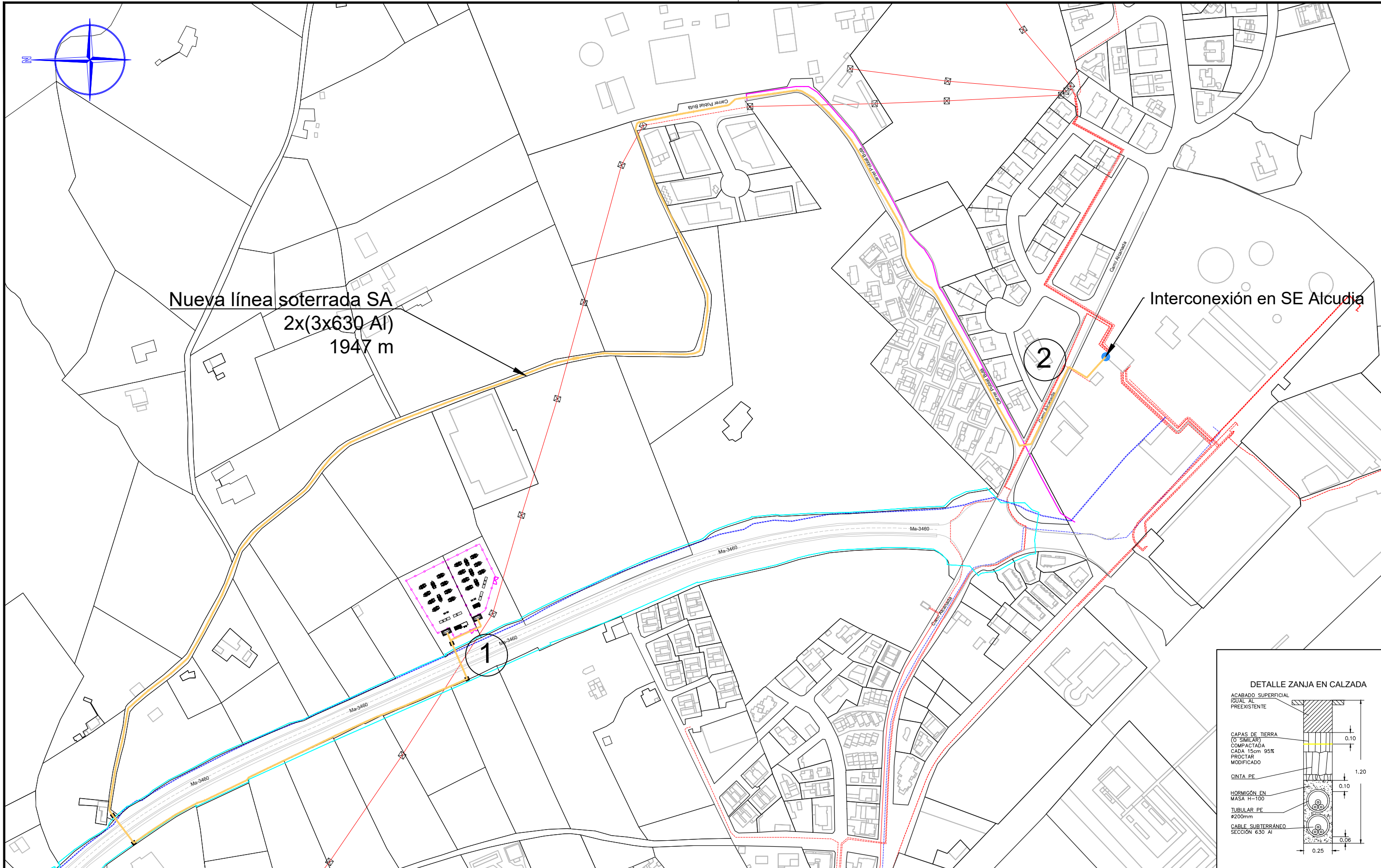


LEYENDA

- Parcelas
- - - Línea MT
- - - Línea AT
- Línea MT interconexión
- Gasoducto
- Dominio Carreteras
- Punto de conexión

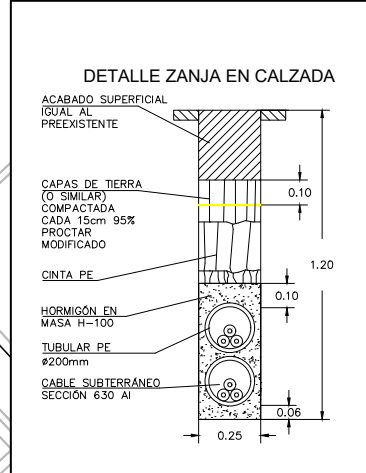
FECHA	VERSIÓN	DESCRIPCIÓN		
<p>INTI ENERGIA PROJECTES S.L.</p> <p>C/Parellades Nº 6 1º B 07003-PALMA DE MALLORCA TEL. 971299674/FAX. 971752176 inti@intienergia.com www.intienergia.com</p>		<p>Promotor ONE VICTORIA SOLAR 4 SLU / ONE VICTORIA SOLAR 5 SLU</p> <p>Proyecto AGRUPACIÓN ALMACENAMIENTO EOS/HESTIA 2</p> <p>Plano DETALLE GENERAL INTERCONEXIÓN (OPCIÓN 1)</p> <p>Situación POL 3 PAR 174-175, ALCUDIA, ILLES BALEARS</p>	<p>Autores del proyecto: Jordi Quer Sopena Ingeniero téc. industrial COETIB nº 813</p> <p>Antoni Bisbal Palou Ingeniero industrial COEIB nº 559</p>	<p>Firma:</p> <p>Firma:</p> <p>Firma:</p>
EXPEDIENTE	FECHA	ESCALA	PLANO	
257	06/2025	1/3000	04 A.1	

En virtut del que estableixen els articles 17 i següents de Reial Decret Legislatiu 1/1996, de 12 d'abril, pel qual s'aprova el text refós de la Llei de Propietat Intel·lectual, el present projecte es caracteritza per ser una creació original, corresponent exclusivament a l'autor de la mateixa els drets d'explotació en qualsevol forma, reproducció, distribució, comunicació pública i transformació, que no podran ser realitzades sense la seva autorització. De l'ús indegut, plagió o còpia no autoritzada de



Nueva línea soterrada SA
2x(3x630 AI)
1947 m

Interconexión en SE Alcudia

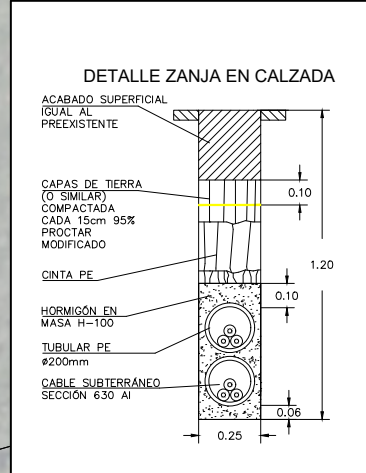


LEYENDA

- Parcelas
- Línea MT
- Línea AT
- Línea MT interconexión
- Gasoducto
- Dominio Carreteras
- Punto de conexión

FECHA	VERSIÓN	DESCRIPCIÓN		
<p>INTI ENERGIA PROJECTES S.L.</p> <p>C/Parellades Nº 6 1º B 07003-PALMA DE MALLORCA TEL. 971299674/FAX. 971752176 inti@intienergia.com www.intienergia.com</p>		<p>Promotor ONE VICTORIA SOLAR 4 SLU / ONE VICTORIA SOLAR 5 SLU</p> <p>Proyecto AGRUPACIÓN ALMACENAMIENTO EOS/HESTIA 2</p> <p>Plano DETALLE GENERAL INTERCONEXIÓN (OPCIÓN 2)</p> <p>Situación POL 3 PAR 174-175, ALCUDIA, ILLES BALEARS</p>	<p>Autores del proyecto: Jordi Quer Sopena Ingeniero téc. industrial COETIB nº 813</p> <p>Antoni Bisbal Palou Ingeniero industrial COEIB nº 559</p>	<p>Firma:</p> <p>Firma:</p> <p>Firma:</p>
EXPEDIENTE	FECHA	ESCALA	PLANO	
257	06/2025	1/3000	04 A.2	

En virtut del que estableixen els articles 17 i següents de Reial Decret Legislatiu 1/1996, de 12 d'abril, pel qual s'aprova el text refós de la Llei de Propietat Intel·lectual, el present projecte es caracteritza per ser una creació original, corresponent exclusivament a l'autor de la mateixa els drets d'explotació en qualsevol forma, reproducció, distribució, comunicació pública i transformació, que no podran ser realitzades sense la seva autorització. De l'ús indegut, plagió o còpia no autoritzada de



LEYENDA

- Parcelas
- Línea MT
- Línea AT
- Línea MT interconexión
- Gasoducto
- Dominio Carreteras
- Punto de conexión

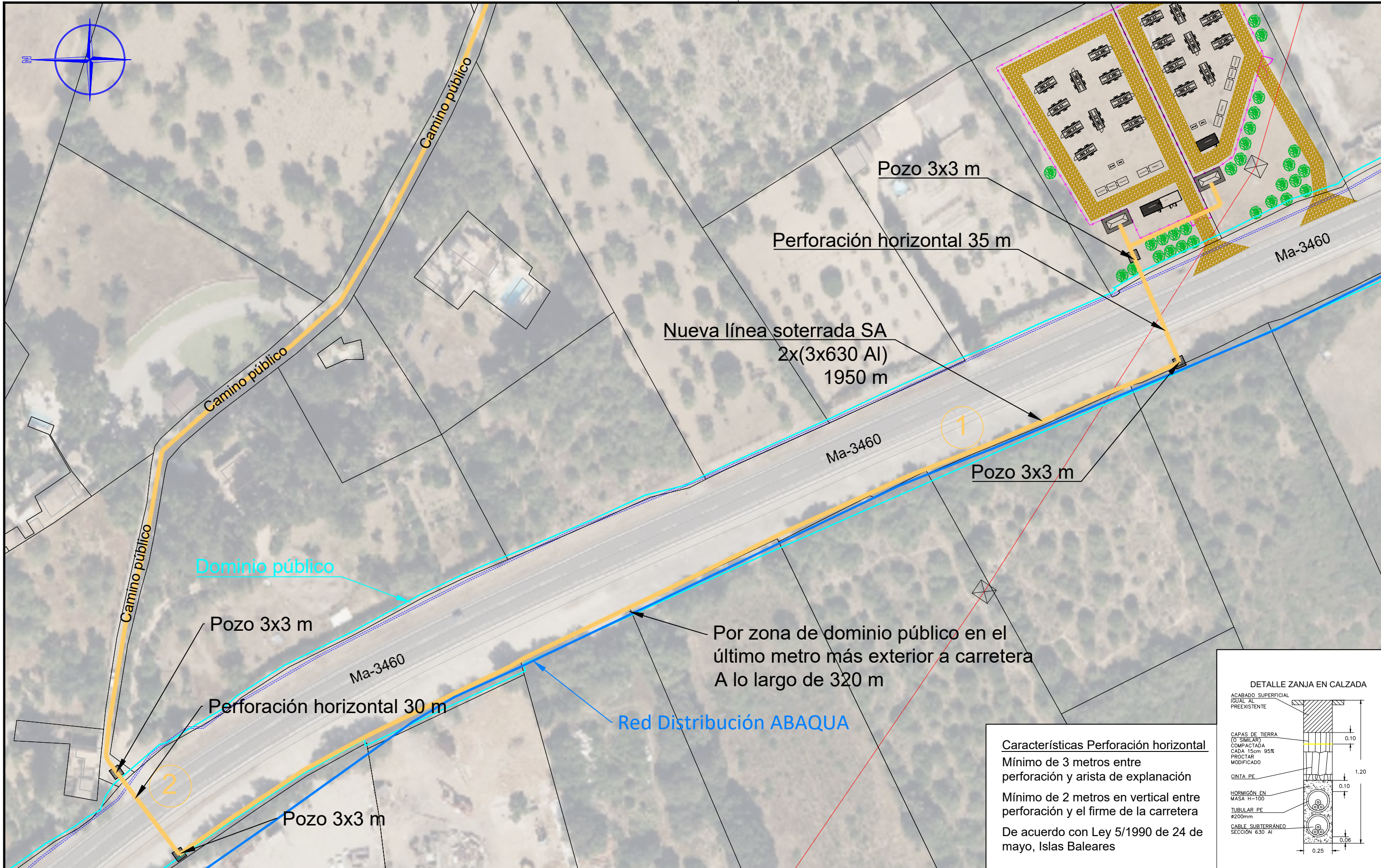
INTI ENERGIA
INTI ENERGIA PROJECTES S.L.

C/Parellades Nº 6 1º B
07003-PALMA DE MALLORCA
TEL. 971299674/FAX. 971752176
inti@intienergia.com
www.intienergia.com

FECHA	VERSIÓN	DESCRIPCIÓN
Promotor ONE VICTORIA SOLAR 4 SLU / ONE VICTORIA SOLAR 5 SLU Proyecto AGRUPACIÓN ALMACENAMIENTO EOS/HESTIA 2 Plano DETALLE INTERCONEXIÓN TRAMO 1 (OPCIÓN 1) Situación POL 3 PAR 174-175, ALCUDIA, ILLES BALEARS		
EXPEDIENTE	FECHA	ESCALA
257	06/2025	1/1000
		PLANO
		04 B.1

Autores del proyecto: Jordi Quer Sopena Ingeniero téc. industrial COETIB nº 813	Firma:
Antoni Bisbal Palou Ingeniero industrial COEIB nº 559	Firma:
	Firma:

En virtut del que estableixen els articles 17 i següents de Reial Decret Legislatiu 1/1996, de 12 d'abril, pel qual s'aprova el text refós de la Llei de Propietat Intel·lectual, el present projecte es caracteritza per ser una creació original, corresponent exclusivament a l'autor de la mateixa els drets d'explotació en qualsevol forma, reproducció, distribució, comunicació pública i transformació, que no podran ser realitzades sense la seva autorització. De l'ús indegut, plagió o còpia no autoritzada de



Pozo 3x3 m

Perforación horizontal 35 m

Nueva línea soterrada SA
2x(3x630 AI)
1950 m

Ma-3460

Pozo 3x3 m

Dominio público

Pozo 3x3 m

Ma-3460

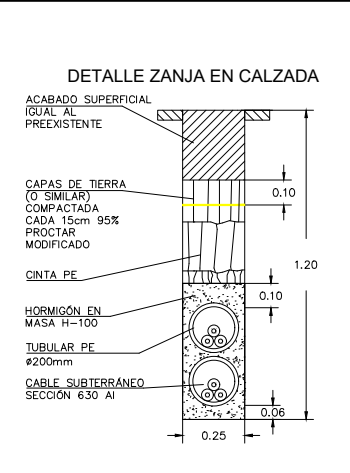
Perforación horizontal 30 m

Por zona de dominio público en el último metro más exterior a carretera A lo largo de 320 m

Red Distribución ABAQUA

Pozo 3x3 m

Características Perforación horizontal
Mínimo de 3 metros entre perforación y arista de explanación
Mínimo de 2 metros en vertical entre perforación y el firme de la carretera
De acuerdo con Ley 5/1990 de 24 de mayo, Islas Baleares

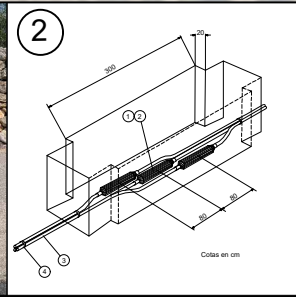
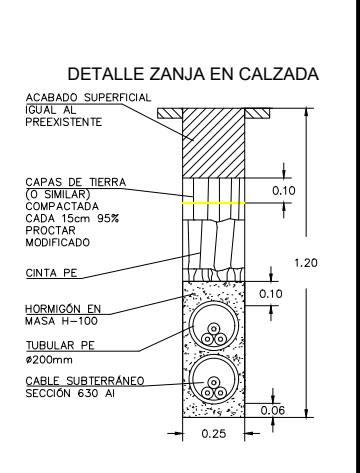


LEYENDA

- Parcelas
- Línea MT
- Línea AT
- Línea MT interconexión
- Gasoducto
- Dominio Carreteras
- Punto de conexión

FECHA	VERSIÓN	DESCRIPCIÓN
<p>INTI ENERGIA PROYECTES S.L. C/Parellades Nº 6 1º B 07003-PALMA DE MALLORCA TEL. 971299674/FAX. 971752176 inti@intienergia.com www.intienergia.com</p>		
Promotor	ONE VICTORIA SOLAR 4 SLU / ONE VICTORIA SOLAR 5 SLU	
Proyecto	AGRUPACIÓN ALMACENAMIENTO EOS/HESTIA 2	
Plano	DETALLE INTERCONEXIÓN TRAMO 1 (OPCIÓN 2)	
Situación	POL 3 PAR 174-175, ALCUDIA, ILLES BALEARS	
EXPEDIENTE	FECHA	ESCALA
257	06/2025	1/1000
	PLANO	
	04 B.2	
Autores del proyecto:		Firma:
Jordi Quer Sopena Ingeniero téc. industrial COETIB nº 813		
Antoni Bisbal Palou Ingeniero industrial COEIB nº 559		Firma:

En virtud del que estableixen els articles 17 i següents de Reial Decret Legislatiu 1/1996, de 12 d'abril, pel qual s'aprova el text refós de la Llei de Propietat Intel·lectual, el present projecte es caracteritza per ser una creació original, corresponent exclusivament a l'autor de la mateixa els drets d'explotació en qualsevol forma, reproducció, distribució, comunicació pública i transformació, que no podran ser realitzades sense la seva autorització. De l'ús indegut, plagió o còpia no autoritzada de



LISTA DE MATERIALES PARA EMPALMES L3MT		
POSICIÓN	DENOMINACIÓN DE LOS MATERIALES	Nº CÓDIGO MATERIAL
1	Empalme anillo cable seco 1220 kV 1x150 mm ²	670048
	Empalme anillo cable seco 1220 kV 1x240 mm ²	670049
	Mangalo empalme cable 150 mm ²	670051
	Mangalo empalme cable 240 mm ²	670053
2	Mangalo empalme cable reducido 240150	670055
	Mangalo empalme cable reducido 24095	670056
	Mangalo empalme cable reducido 24050	670057
	Mangalo empalme cable reducido 15095	670052
3	Cable AI 1220 kV 1x150 mm ²	670019
	Cable AI 1220 kV 1x240 mm ²	670020
4	Grúa portacable, alt. aprox. 11x21m diámetro	670018

LEYENDA

- Parcelas
- Línea MT
- Línea AT
- ==== Línea MT interconexión
- Gasoducto
- Dominio Carreteras
- Punto de conexión

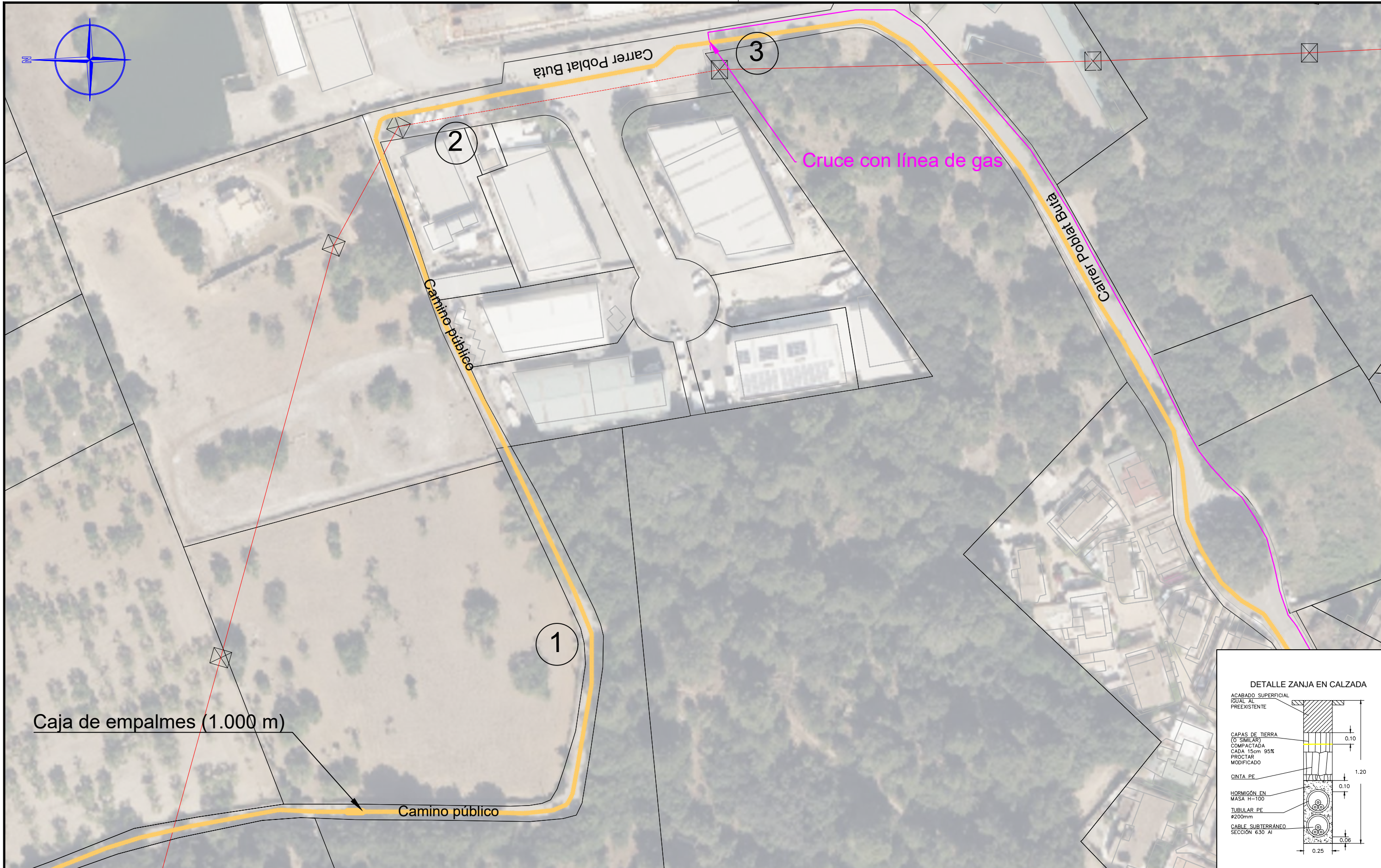
INTI ENERGIA
INTI ENERGIA PROJECTES S.L.

C/Parellades Nº 6 1º B
07003-PALMA DE MALLORCA
TEL. 971299674/FAX. 971752176
inti@intienergia.com
www.intienergia.com

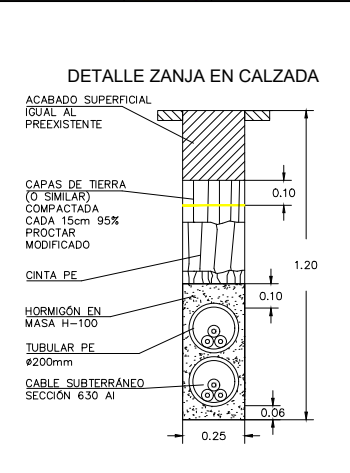
FECHA	VERSIÓN	DESCRIPCIÓN
Promotor ONE VICTORIA SOLAR 4 SLU / ONE VICTORIA SOLAR 5 SLU Proyecto AGRUPACIÓN ALMACENAMIENTO EOS/HESTIA 2 Plano DETALLE INTERCONEXIÓN TRAMO 2 Situación POL 3 PAR 174-175, ALCUDIA, ILLES BALEARS		
EXPEDIENTE 257	FECHA 06/2025	ESCALA 1/1000
		PLANO 04 C

Autores del proyecto: Jordi Quer Sopena Ingeniero téc. industrial COETIB nº 813	Firma:
Antoni Bisbal Palou Ingeniero industrial COEIB nº 559	Firma:
	Firma:

En virtut del que estableixen els articles 17 i següents de Reial Decret Legislatiu 1/1996, de 12 d'abril, pel qual s'aprova el text refós de la Llei de Propietat Intel·lectual, el present projecte es caracteritza per ser una creació original, corresponent exclusivament a l'autor de la mateixa els drets d'exploració en qualsevol forma, reproducció, distribució, comunicació pública i transformació, que no podran ser realitzades sense la seva autorització. De l'ús indegut, plagis o còpia no autoritzada de



Caja de empalmes (1.000 m)



LEYENDA

- Parcelas
- - - Línea MT
- - - Línea AT
- Línea MT interconexión
- Gasoducto
- Dominio Carreteras
- Punto de conexión

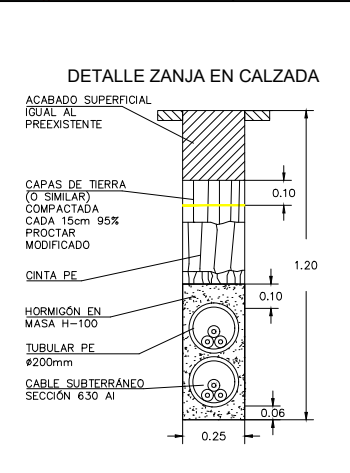
FECHA	VERSIÓN	DESCRIPCIÓN
<p>INTI ENERGIA PROJECTES S.L.</p> <p>C/Parellades Nº 6 1º B 07003-PALMA DE MALLORCA TEL. 971299674/FAX. 971752176 inti@intienergia.com www.intienergia.com</p>		
Promotor ONE VICTORIA SOLAR 4 SLU / ONE VICTORIA SOLAR 5 SLU Proyecto AGRUPACIÓN ALMACENAMIENTO EOS/HESTIA 2 Plano DETALLE INTERCONEXIÓN TRAMO 3 Situación POL 3 PAR 174-175, ALCUDIA, ILLES BALEARS		Autores del proyecto: Jordi Quer Sopena Ingeniero téc. industrial COETIB nº 813 Antoni Bisbal Palou Ingeniero industrial COEIB nº 559
EXPEDIENTE 257	FECHA 06/2025	ESCALA 1/1000
		PLANO 04 D
		Firma:
		Firma:
		Firma:

En virtut del que estableixen els articles 17 i següents de Reial Decret Legislatiu 1/1996, de 12 d'abril, pel qual s'aprova el text refós de la Llei de Propietat Intel·lectual, el present projecte es caracteritza per ser una creació original, corresponent exclusivament a l'autor de la mateixa els drets d'explotació en qualsevol forma, reproducció, distribució, comunicació pública i transformació, que no podran ser realitzades sense la seva autorització. De l'ús indegut, plagis o còpia no autoritzada de el present projecte derivaran les corresponents responsabilitats en virtut del que disposa el Codi Penal i la Llei de Propietat Intel·lectual.



Conexión en Subestación Alcudia

Cruce con línea de gas



LEYENDA

- Parcelas
- Línea MT
- Línea AT
- Línea MT interconexión
- Gasoducto
- Dominio Carreteras
- Punto de conexión

FECHA	VERSIÓN	DESCRIPCIÓN						
			<p>Promotor ONE VICTORIA SOLAR 4 SLU / ONE VICTORIA SOLAR 5 SLU</p> <p>Proyecto AGRUPACIÓN ALMACENAMIENTO EOS/HESTIA 2</p> <p>Plano DETALLE INTERCONEXIÓN TRAMO 4</p> <p>Situación POL 3 PAR 174-175, ALCUDIA, ILLES BALEARS</p>					
			<p>EXPEDIENTE</p> <p>257</p>	<p>FECHA</p> <p>06/2025</p>	<p>ESCALA</p> <p>1/1000</p>	<p>PLANO</p> <p>04 E</p>	<p>Autores del proyecto:</p> <p>Jordi Quer Sopena Ingeniero téc. industrial COETIB nº 813</p> <p>Antoni Bisbal Palou Ingeniero industrial COEIB nº 559</p>	<p>Firma:</p> <p>Firma:</p> <p>Firma:</p>

En virtut del que estableixen els articles 17 i següents de Reial Decret Legislatiu 1/1996, de 12 d'abril, pel qual s'aprova el text refós de la Llei de Propietat Intel·lectual, el present projecte es caracteritza per ser una creació original, corresponent exclusivament a l'autor de la mateixa els drets d'explotació en qualsevol forma, reproducció, distribució, comunicació pública i transformació, que no podran ser realitzades sense la seva autorització. De l'ús indegut, plagis o còpia no autoritzada de