



**SEPARATA PROYECTO BÁSICO DE LA LÍNEA SUBTERRANEA  
Y AEREA DE MT DE LA PLANTA DE ALMACENAMIENTO  
ENERGÉTICO POLIGONO 4.950kW, SITUADA EN EL T.M.  
DE MARRATXI, MALLORCA.**

Promotor:	SOLAR BS 010, S.L. C.I.F. B-44958684
Ingeniería encargada de la redacción del proyecto:	SOLAR BULL, S.L. CIF: B-44544880 C/ Severo Ochoa, N44, 2º Planta, Edif A, Elche Parque Empresarial, Alicante
Autor del Proyecto:	Luis Miguel Sanchez Roldan Ing. Técnico Industrial Col. Nº 4847 del Colegio Oficial de Graduados e Ingenieros Técnicos Industriales de Alicante (COGITIA) Contacto: 605355922
Fecha de redacción del Proyecto:	Diciembre de 2025
Localización del Proyecto:	Calle Conradors-Pem Can Rubiol 14 T.M. de Marratxi, Mallorca, España.

**Dirigido a: Ayuntamiento SERVEIS FERROVIARIS DE MALLORCA**

---



Separata del proyecto de la evacuación de MT de la planta de almacenamiento energético "POLÍGONO" de 4.950kW en el T.M de Marratxi, Mallorca.  
Dirigido a: SERVEIS FERROVIARIS DE MALLORCA

Promotor:  
**SOLAR BS 010, S.L.**

Código del documento	Fecha	Versión	Creado por	Aprobado por	Control de versión
Separata del proyecto Basico de la planta de almacenamiento energético "POLÍGONO" de 4.950kW- Ayuntamiento SERVEIS FERROVIARIS DE MALLORCA	04/12/2025	V.1	NV	LS	Versión Inicial



Separata del proyecto de la evacuación de MT de la planta de almacenamiento energético "POLÍGONO" de 4.950kW en el T.M de Marratxi, Mallorca.  
Dirigido a: SERVEIS FERROVIARIS DE MALLORCA

Promotor:  
**SOLAR BS 010, S.L.**

## INDICE GENERAL

MEMORIA.....	4
PRESUPUESTO.....	24
PLANOS.....	35



*solar*  
**BULL**

Separata del proyecto de la evacuación de MT de la  
planta de almacenamiento energético "POLÍGONO"  
de 4.950kW en el T.M de Marratxi, Mallorca.  
Dirigido a: SERVEIS FERROVIARIS DE MALLORCA

Promotor:  
**SOLAR BS 010, S.L.**

*solar*  
**BULL**



## MEMORIA

---



## INDICE

1.	ANTECEDENTES.....	¡Error! Marcador no definido.
2.	OBJETO.....	¡Error! Marcador no definido.
3.	NORMATIVA APLICABLE.....	7
4.	DESCRIPCIÓN DEL PROYECTO .....	7
4.1.	Afecciones.....	¡Error! Marcador no definido.
5.	SITUACIÓN .....	¡Error! Marcador no definido.
6.	CATEGORÍA DE LA LÍNEA.....	¡Error! Marcador no definido.
7.	CARACTERÍSTICAS GENERALES DE LAS LÍNEAS SUBTERRANEAS DE MEDIA TENSIÓN	¡Error! Marcador no definido.
7.1.	Línea de media tensión.....	¡Error! Marcador no definido.
8.	CRUZAMIENTOS, PARALELISMOS .....	¡Error! Marcador no definido.
8.1.	Especificación de cruzamientos y paralelismos.....	¡Error! Marcador no definido.
8.2.	Características generales de Cruzamientos y paralelismos.....	¡Error! Marcador no definido.
8.3.	Disposición de terrenos .....	¡Error! Marcador no definido.
9.	CANALIZACIONES .....	¡Error! Marcador no definido.
9.1.	Canalización directamente enterrada .....	¡Error! Marcador no definido.
9.2.	Canalización mediante perforación dirigida.....	24
9.3.	Señalización y Protección Adicional: .....	¡Error! Marcador no definido.
9.4.	Puesta a Tierra:.....	¡Error! Marcador no definido.
10.	CENTRO DE PROTECCION Y MEDIDA .....	¡Error! Marcador no definido.
11.	CONCLUSIÓN.....	35



## 1. ANTECEDENTES

La Ingeniería Solar Bull, S.L. redacta el presente documento, a petición de la empresa SOLAR BS 010, S.L, con domicilio social en Av. Punto Es, Nº4, Planta 2º - 28805 - Alcalá de Henares - Madrid, que promociona el proyecto **"PROYECTO BÁSICO DE LA LÍNEA SUBTERRÁNEA Y LÍNEA AEREA DE MT DE LA PLANTA DE ALMACENAMIENTO ENERGÉTICO POLIGONO 4.950kW, SITUADA EN LOS T.M. DE MARRATXI Y PALMA, MALLORCA**, España.

La producción de la energía eléctrica se realizará en baja tensión, pero para poder entregar esta energía a la red existente de la compañía distribuidora EDISTRIBUCION Redes Digitales, S.L.U, es necesario elevar las tensiones hasta un nivel de media tensión, para ello se procede a la oportuna petición de condiciones de conexión a red.

A fecha de la redacción del presente proyecto se tienen los siguientes documentos o permisos:

- Adjudicación de terrenos por parte de la empresa promotora para la implantación de la planta de almacenamiento energético.
- Punto de enganche por parte de la compañía eléctrica EDISTRIBUCION Redes Digitales, S.L.U.
- Se aportan los cálculos o medidas adicionales que justifiquen el cumplimiento de los límites de ruido según el Real Decreto 337/2014, de 9 de mayo.
- Se adjunta estudio de campos magnéticos en las proximidades de la instalación, aclarando, en su caso, las medidas para minimizar los campos electromagnéticos en el exterior de la instalación según el Real Decreto 337/2014, de 9 de mayo.
- Se justifica el cumplimiento de las prescripciones de protección contra incendios conforme el R.D. 337/2014, de 9 de mayo.

En el presente proyecto se respetan las siguientes resoluciones favorables y certificados:

- Aceptación de punto de conexión y acceso de EDISTRIBUCION Redes Digitales, S.L.U con referencia: 842752 – PLANTA DE ALMACENAMIENTO ENERGETICO POLIGONO\_4.950kW, emitido por EDISTRIBUCION Redes Digitales, S.L.U.
- Cédula Urbanística donde se expresa la compatibilidad del uso de la planta de almacenamiento en la Calle Conradors-Pem Can Rubiol 14 T.M. de Marratxi, Mallorca, España.

## 2. OBJETO

El presente documento tiene por objeto definir y justificar los datos técnicos necesarios para la instalación de la línea de media tensión proyectada, que permitirá la evacuación de la energía generada en la planta de almacenamiento energético POLÍGONO de 4.950 kW en Marratxi (Mallorca) hasta la subestación existente POLÍGON 15kV, propiedad de Edistribución Redes Digitales S.L.U.

Dado que el trazado de la línea de media tensión puede intersectar o discurrir en proximidad a infraestructuras ferroviarias, se presenta esta separata ante Serveis Ferroviaris de Mallorca (SFM) con el fin de coordinar su ejecución conforme a la normativa vigente en materia de seguridad ferroviaria.



### 3. **NORMATIVA APLICABLE**

Se tendrán en cuenta todas y cada una de las especificaciones contenidas:

#### **Normativa Comunitaria**

- Reglamento (UE) 2016/631 de la Comisión, de 14 de abril de 2016, que establece un código de red sobre requisitos de conexión de generadores a la red.
- Corrección de errores del Reglamento (UE) 2016/631 de la Comisión, de 14 de abril de 2016, que establece un código de red sobre requisitos de conexión de generadores a la red

#### **Normativa Estatal**

- Real Decreto 842/2002, de 2 de agosto, por el que se aprueba el Reglamento Electrotécnico de Baja Tensión.
- Real Decreto 337/2014, de 9 de mayo, por el que se aprueban el Reglamento sobre condiciones técnicas y garantías de seguridad en instalaciones eléctricas de alta tensión y sus Instrucciones Técnicas Complementarias ITC-RAT 01 a 23.
- Real Decreto 223/2008, de 15 de febrero, por el que se aprueban el Reglamento sobre condiciones técnicas y garantías de seguridad en líneas eléctricas de alta tensión y sus 208/2005 ITC-LAT 01 a 09.
- Real Decreto-ley 9/2013, de 12 de julio, por el que se adoptan medidas urgentes para garantizar la estabilidad financiera del sistema eléctrico.
- Real Decreto 647/2020, de 7 de julio, por el que se regulan aspectos necesarios para la implementación de los códigos de red de conexión de determinadas instalaciones eléctricas.
- Real Decreto-ley 23/2020, de 23 de junio, por el que se aprueban medidas en materia de energía y en otros ámbitos para la reactivación económica.
- Reglamento (UE) 2016/631 de la Comisión, de 14 de abril de 2016, que establece un código de red sobre requisitos de conexión de generadores a la red.
- Corrección de errores del Reglamento (UE) 2016/631 de la Comisión, de 14 de abril de 2016, que establece un código de red sobre requisitos de conexión de generadores a la red
- Real Decreto 413/2014, de 6 de junio, por el que se regula la actividad de producción de energía eléctrica a partir de fuentes de energía renovables, cogeneración y residuos.
- Real Decreto 1955/2000, de 1 de diciembre, por el que se regulan las actividades de transporte, distribución, comercialización, suministro y procedimientos de autorización de instalaciones de energía eléctrica.
- Real Decreto 1110/2007, de 24 de agosto, por el que se aprueba el Reglamento unificado de puntos de medida del sistema eléctrico.
- Real Decreto 1183/2020, de 29 de diciembre, de acceso y conexión a las redes de transporte y distribución de energía eléctrica.



- Real Decreto 1109/2007, de 24 de agosto, por el que se desarrolla la Ley 32/2006, de 18 de octubre, reguladora de la subcontratación en el Sector de la Construcción.
- Real Decreto 1627/1997, de 24 de octubre, por el que se establecen disposiciones mínimas de seguridad y de salud en las obras de construcción.
- Real Decreto 1215/1997, de 18 de julio, por el que se establecen las disposiciones mínimas de seguridad y salud para la utilización por los trabajadores de los equipos de trabajo.
- Orden TED/749/2020, de 16 de julio, por la que se establecen los requisitos técnicos para la conexión a la red necesarios para la implementación de los códigos de red de conexión.
- Orden IET/931/2015, de 20 de mayo, por la que se modifica la Orden
- ITC/1522/2007, de 24 de mayo, (BOE 22/05/2015) establece la regulación de la garantía del origen de la electricidad procedente de fuentes de energía renovables y cogeneración de alta eficiencia.
- Real Decreto 1074/2015, de 27 de noviembre, por las distintas disposiciones en el sector eléctrico.
- Ley 24/2013, de 26 de diciembre, del Sector Eléctrico.
- Ley 31/1995, de 8 de noviembre, de prevención de Riesgos Laborales.
- Real Decreto 485/1997, de 14 de abril, sobre disposiciones mínimas en materia de señalización de seguridad y salud en el trabajo.
- Real Decreto 1367/2007, de 19 de octubre, por el que se desarrolla la Ley 37/2003, de 17 de noviembre, del Ruido, en lo referente a zonificación acústica, objetivos de calidad y emisiones acústicas.
- Normas básicas de la Edificación.
- Instrucción del hormigón estructural EHE.
- Normas UNE/IEC y recomendaciones UNESA
- Condiciones impuestas por los Organismos Públicos afectados.
- Ordenanzas municipales del ayuntamiento donde se ejecute la obra.
- Condicionados que puedan ser emitidos por organismos afectados por las instalaciones.
- Condiciones Técnicas y de Seguridad de las Instalaciones de Distribución de Empresa Distribuidora
- Ley 37/2015, de 29 de septiembre, de carreteras.
- Plan nacional integrado de energía y clima (PNIEC) 2021-2030.

## Normativa Autonómica

- Ley 13/2018, de 28 de diciembre, de caminos públicos y rutas senderistas de Mallorca y Menorca.
- Ley 8/2019, de 19 de febrero, de residuos y suelos contaminados de Illes Balears.
- Ley 1/2007, de 16 de marzo, contra la contaminación acústica de Illes Balears.
- Ley 12/2017 del suelo de las Islas Baleares.
- Plan Territorial Insular de Mallorca.



- Ley 10/2019 de Cambio Climático de las Illes Balears.
- Ley 5/1990, de 25 de mayo, de carreteras de la Comunidad Autónoma de Islas Baleares.
- Ley 24/2013, de 26 de diciembre, del sector eléctrico.
- Ley de Evaluación Ambiental de las Illes Balears
- Otras normas y condiciones impuestas por la Compañía Eléctrica, Organismos públicos afectados y ayuntamientos.

### **Relación de Normas UNE**

Según la Instrucción Técnica Complementaria ITC-LAT 02, se declaran de obligado cumplimiento las siguientes normas y especificaciones técnicas:

#### **Líneas subterráneas**

- **Generales:**
  - UNE-EN 50102/A1 CORR:2002 Grados de protección proporcionados por las envolventes de materiales eléctricos contra los impactos mecánicos externos (código IK).
  - UNE-EN 60060-2:2012: Técnicas de ensayos de alta tensión. Parte 2: Sistemas de medida.
  - UNE-EN 60060-3:2006 Técnicas de ensayo en alta tensión. Parte 3: Definiciones y requisitos para ensayos in situ. (IEC 60060-3:2006).
  - UNE-EN 60060-3:2006 CORR:2007 Técnicas de ensayo en alta tensión. Parte 3: Definiciones y requisitos para ensayos in situ.
  - UNE-EN 60270:2002 Técnicas de ensayo en alta tensión. Medidas de las descargas parciales.
  - UNE-EN 60270:2002/A1:2016 Técnicas de ensayo en alta tensión. Medidas de las descargas parciales.
  - UNE-EN 60909-3:2011 Corrientes de cortocircuito en sistemas trifásicos de corriente alterna. Parte 3: Corrientes durante dos cortocircuitos monofásicos a tierra simultáneos y separados y corrientes parciales de cortocircuito circulando a través de tierra.
- **Cables y Conductores:**
  - UNE 21144-1-3:2003 Cables eléctricos. Cálculo de la intensidad admisible. Parte 1: Ecuaciones de intensidad admisible (factor de carga 100%) y cálculo de pérdidas. Sección 3: Reparto de la intensidad entre cables unipolares dispuestos en paralelo y cálculo de pérdidas por corrientes circulantes.
  - UNE 21144-2-1:1997/2M:2007 Cables eléctricos. Cálculo de la intensidad admisible. Parte 2: Resistencia térmica. Sección 1: Cálculo de la resistencia térmica (IEC 60287-2-1:1994/A2:2006).
  - UNE-EN 60228:2005 Conductores de cables aislados.
  - UNE-EN 60228:2005 ERRATUM:2011 Conductores de cables aislados
  - UNE-EN 60228:2005 CORR:2005 Conductores de cables aislados.
  - UNE-HD 620-10E:2012/1M:2018 Cables eléctricos de distribución con aislamiento extruido, de tensión asignada desde 3,6/6 (7,2) kV hasta 20,8/36 (42) kV inclusive. Parte 10: Cables unipolares y unipolares reunidos con aislamiento de XLPE. Sección E: Cables con cubierta de compuesto de poliolefina (tipos 10E-1, 10E-3, 10E-4 y 10E-5).
- **Accesorios y Cables**
  - UNE 21021:1983 Piezas de conexión para líneas eléctricas hasta 72,5 kV.
  - UNE-HD 629.1:2008 Requisitos de ensayo para accesorios de utilización en cables de energía de tensión asignada desde 3,6/6(7,2) kV hasta 20,8/36(42) kV. Parte 1: Cables con aislamiento extruido.



## Líneas aéreas

- Resolución de 23 de septiembre de 2019, de la Dirección General de Industria y de la Pequeña y Mediana Empresa  
AYZ10000: Proyecto Tipo Línea Aérea de Media Tensión.  
SRZ001: Especificaciones Técnicas Particulares de Subestaciones AT/MT.
- Ley 12/2016, de 17 de agosto, de evaluación ambiental, establece que las líneas de transmisión de energía eléctrica entre 15 y 66 kV en suelo rústico con determinadas calificaciones, como Áreas Naturales de Especial Interés (ANEI) o Áreas Rurales de Interés Paisajístico (ARIP)
- Real Decreto 223/2008, de 15 de febrero, aprueba el Reglamento sobre condiciones técnicas y garantías de seguridad en líneas eléctricas de alta tensión, junto con sus instrucciones técnicas complementarias ITC-LAT 01 a 09. Este reglamento establece las condiciones técnicas y de seguridad que deben cumplir las líneas eléctricas de alta tensión en España.
- Normas UNE Aplicables:
  - UNE-EN 50182: Conductores para líneas eléctricas aéreas. Conductores de alambres redondos cableados en capas concéntricas.
  - UNE-EN 50183: Conductores para líneas eléctricas aéreas. Alambres en aleación de aluminio-magnesio silicio.
  - UNE-EN 50189: Conductores para líneas eléctricas aéreas. Alambres de acero galvanizado.
  - UNE-EN 50397-1: Conductores recubiertos para líneas aéreas y sus accesorios para tensiones nominales a partir de 1 kV c.a. hasta 36 kV c.a. Parte 1: Conductores recubiertos.
  - UNE-EN 60228: Conductores de cables aislados.
- La Ley 12/2016, de 17 de agosto, de evaluación ambiental de las Illes Balears, establece que las líneas de transmisión de energía eléctrica entre 15 y 66 kV en suelo rústico con la calificación de Área Natural de Especial Interés (ANEI) o Área Rural de Interés Paisajístico (ARIP)



## 4. DESCRIPCIÓN DEL PROYECTO

### Línea de Evacuación

- *Denominación:* Línea de evacuación de media tensión de la planta de Almacenamiento Energético POLIGONO\_4.950 KW.
- *Peticionario:* SOLAR BS 010, S.L.
- *Proyecto de Ejecución:* PLANTA DE ALMACENAMIENTO ENERGÉTICO Y SUS INFRAESTRUCTURAS DE EVACUACIÓN DE 4.950 KW DE POTENCIA en T.M de MARRATXI y PALMA, MALLORCA.
- *Ubicación de las instalaciones:* Término municipal de MARRATXI – PALMA

### Infraestructura de Evacuación

- 1 Línea subterránea en circuito simple, la cual incluye un tramo de línea aerea de 15kV hasta la POLIGON 15kV
- Centro de protección y medida. (Objeto de otro proyecto).
- SET POLIGON (Fuera del alcance de este anteproyecto):  
X= 470719,90m ETRS 89/UTM ZONA 31  
Y = 4384360,50m ETRS 89/ UTM ZONA 31

La planta de almacenamiento energético POLIGONO esta fuera del alcance de este proyecto.

- *Presupuesto total de ejecución material (Línea subterránea y aérea de evacuación de circuito simple de 15 kV: 415.196,24€ (Sin IVA).*
- *Finalidad: Conexión de la planta de almacenamiento energético con la red eléctrica.*

La línea subterránea de media tensión, 15 kV, estará formada por conductor del tipo HEPRZ1-150 AL 12/20 kV 3x150 mm<sup>2</sup>. Comenzará en el centro de protección y medida (CPM) objeto de proyecto aparte donde se realizará la medida fiscal, habrá un tramo de 174 m que se realizará en línea aérea, para luego continuar en línea subterránea, la cual terminará en la subestación POLIGON 15Kv.

La distancia de evacuación es de 6.268 m desde su salida de la planta de almacenamiento energético.

Dicha línea transcurrirá por las localidades de Marratxi y Palma.

La línea transcurrirá a través de canalización entubada proyectada por 6.094 m. y 174 m transcurrirán a través de una línea aérea entre dos apoyos, la cual se entronca nuevamente en canalización entubada hasta finalizar en la subestación POLIGON 15kV, propiedad de la compañía eléctrica EDISTRIBUCION Redes Digitales, S.L.U.

Las LMT's proyectadas se ubicarán en las coordenadas UTM siguientes:

		UTM ETRS-89 Huso 31
Línea 01	INICIO LSMT (CPM Planta de almacenamiento energético POLIGONO)	X= 475586,61 Y= 4385889,19
	FIN LSMT (SET POLIGON 15kV)	X=470719,90 Y=4384360,50
Línea 02	INICIO LAMT (ENTRONQUE)	X= 471282,48 Y=4384705,89
	FIN LAMT (ENTRONQUE)	X=471135,81 Y= 4384613,29

Tabla 1: Coordenadas de la LMT



## 5. SITUACIÓN

### La planta de almacenamiento energético se ubica en:

- Calle Conradors-Pem Can Rubiol 14 T.M. de Marratxi, Mallorca, España.
  - Referencia Catastral (Planta de almacenamiento energético): 6063131DD7856S0001MP
- Coordenadas:

X=475600m E

Y=4385882m N

### Inicio de la línea de evacuación de la planta de almacenamiento energético:

- Calle Conradors-Pem Can Rubiol 14 T.M. de Marratxi, Mallorca, España.
  - Referencia Catastral (Planta de almacenamiento energético): 6063131DD7856S0001MP
- Coordenadas:

X= 475586,61

Y= 4385889,19

### Fin de la estructura de evacuación:

- Referencia Catastral (POLIGON): **0643936DD7804D0001LL**
- Coordenadas:

X=470719,90

Y=4384360,50



## 6. INFORMACIÓN GENERAL

INFORMACIÓN GENERAL	
<b>Nombre del Proyecto de Ejecución</b>	EVACUACIÓN DE LA PLANTA DE ALMACENAMIENTO ENERGÉTICO POLÍGONO_4.950 KW
TITULAR	
<b>Nombre Sociedad:</b>	SOLAR BS 010, S.L.
<b>Dirección:</b>	Av. Punto Es, Nª4, Planta 2º - 28805 - Alcala de Henares - Madrid
<b>CIF</b>	B-44958684
INGENIERÍA ENCARGADA DE LA REDACCIÓN DEL PROYECTO	
<b>DENOMINACIÓN SOCIAL</b>	SOLAR BULL, S.L.
<b>CIF</b>	B-44544880
<b>Dirección</b>	C/ Severo Ochoa, N44, 2º Planta, Edif A, Elche Parque Empresarial, Alicante
AUTOR/ES DEL PROYECTO BÁSICO	
<b>Nombre y apellidos:</b>	Luis Miguel Sanchez Roldan
<b>Titulación:</b>	Ing. Técnico Industrial
<b>Colegio profesional:</b>	Col. Nª 4847 del Colegio Oficial de Graduados e Ingenieros Técnicos Industriales de Alicante (COGITIA)
<b>Dirección profesional:</b>	C/ Severo Ochoa, N44, 2º Planta, Edif A, Elche Parque Empresarial, Alicante
<b>Teléfono:</b>	605355922

Tabla 2: información general del proyecto de ejecución

## 7. CATEGORÍA DE LA LÍNEA

La línea eléctrica proyectada estará dimensionada para tensión nominal de 15 KV por lo que queda clasificado en el grupo de Tercera Categoría, de acuerdo con el artículo 3 del Reglamento.

## 8. TITULAR DE LA INSTALACION DE INICIO A FIN

**Nombre Sociedad:** SOLAR BS 010, S.L.  
**Dirección:** Av. Punto Es, Nº4, Planta 2º - 28805 - Alcalá de Henares - Madrid  
**CIF:** B-44958684

La línea de evacuación no será cedida a la compañía.

## 9. RESUMEN DE LA INSTALACIÓN

En el presente proyecto de ejecución, se describen las características técnicas de la central de almacenamiento POLIGONO\_4.950 KW y establece las bases para la elaboración del proyecto básico.

El sistema está formado por 4 contenedores con una capacidad de almacenamiento de 5.000 kWh cada uno, haciendo una capacidad total de 20.000 kWh, estos contenedores estarán conectados a 4 unidades de inversores/cargadores de 1.237,5 kW de potencia, sumando un total de 4.950 kW de potencia.

La evacuación se realizará en corriente alterna en media tensión, gracias a los inversores se pasará de corriente continua en baja tensión proveniente de los contenedores para posteriormente ser elevada de baja tensión 0,60 kV a media tensión 15 kV por un transformador.

Del transformador saldrá una línea hasta el centro de protección y medida de la central de almacenamiento donde se realizará la medida/lectura de la energía que se entrega a la red, desde el centro de protección y medida, saldrá 1 línea subterránea de 15 kV la cual discurrirá por 6094 m hasta entroncar con línea aérea de 15kV la cual tendrá una distancia de 174 m la cual volverá a entroncar con la línea subterránea de 15 kV, que conectará dicha central de almacenamiento con la SET POLIGONO, donde evacuaremos la energía.

La línea de evacuación desde el centro de protección y medida hasta la subestación no será objeto de este proyecto.

A continuación, se incluyen unas fichas descriptivas de la instalación y emplazamiento:

EMPLAZAMIENTO Y LOCALIZACIÓN	
Localización	MARRATXI, MALLORCA
Coordenadas (UTM ETRS89)	X=475600m E Y=4385882m N
Tipo de Instalación	En suelo
Superficie	-Superficie Catastral de la parcela: 3.541 m <sup>2</sup> . - Superficie de la parcela que ocupará la instalación de almacenamiento "POLIGONO_4.950kW": 300 m <sup>2</sup> .



Tabla 3: Emplazamiento y localización de la instalación

## 10. ESTUDIO DE LOS CAMPOS MAGNÉTICOS EN LA PROXIMIDAD DE INSTALACIONES DE ALTA TENSIÓN

Según ITC-RAT-14, apartado 4.7, en el diseño de las instalaciones de alta tensión se adoptarán las medidas adecuadas para minimizar, en el exterior de las instalaciones de alta tensión, los campos electromagnéticos creados por la circulación de corriente a 50 Hz en los diferentes elementos de las instalaciones, especialmente cuando dichas instalaciones de Alta Tensión se encuentren ubicadas en el interior de edificios de otros usos.

Los cables de media tensión poseen una pantalla metálica que anula el campo eléctrico y disminuye el magnético. Además, son distribuidos en ternas, que es la configuración que genera menor campo magnético, al estar las fases más próximas entre sí, y por tanto compensarse el campo magnético generado por cada uno de los cables.

El campo magnético que produce un transformador será básicamente el producido por la intensidad del circuito de BT (muchos más amperios que los que puedan pasar por el circuito de MT). El campo magnético producido por la circulación de esa intensidad será la producida a la frecuencia de la red y sus armónicos. Se considerará para el cálculo el caso más desfavorable de conductores rectilíneos indefinidos en el cableado de BT, de manera que, si se cumplen los valores exigidos para el cableado de BT, se cumplirá para el cableado de MT.

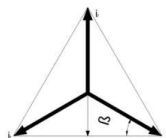
El campo magnético generado en un punto P será consecuencia del sumatorio de campos magnéticos generados por cada una de las fases del cableado:

$$B_P = \sum B_{P,i} = B_{P,R} + B_{P,S} + B_{P,T}$$

Suponiendo que la corriente está concentrada en el centro del cableado, para cada fase se tiene:

$$B_{P,R} = \mu \frac{i^R}{2nr} \quad B_{P,S} = \mu \frac{i^S}{2nd} \quad B_{P,T} = \mu \frac{i^{TR}}{2nd}$$

Teniendo en cuenta que las intensidades se encuentran desfasadas y pertenecen a un circuito trifásico equilibrado, se tiene:



$$U_i S = i T = -i R \times \sin 30 = -i R / 2$$

En el caso del presente proyecto, se tienen una terna de cables de M.T. con una intensidad de 158,77A (4.950kW) (línea con mayor potencia).

TERNA	FASE	DISTANCIA a P(m)	B (μT)
1	R	0,0084	88,955
	S	0,0153	-24,344
	T	0,0153	-24,344
	CAMPO TOTAL		40,266

Tabla 4: Cálculos del campo magnético total

Por tanto, se obtiene un campo magnético total inferior a los 100 micro- Teslas, límite fijado por el Real Decreto 1066/2001 de 28 de septiembre, por el que se aprueba el Reglamento que establece condiciones de protección del dominio público radioeléctrico, restricciones a las emisiones radioeléctricas y medidas de protección sanitaria frente a emisiones radioeléctricas.

En general, las instalaciones eléctricas funcionan a baja frecuencia (50 Hz), situándose la emisión de campos electromagnéticos dentro de los límites establecidos en la Recomendación del Consejo de la Unión Europea (199/519/CE).

## 11. CARACTERÍSTICAS GENERALES DE LAS LÍNEAS SUBTERRANEAS DE MEDIA TENSIÓN

El trazado de línea subterránea será en simple circuito y estará formada por conductor de aluminio con aislamiento de polietileno, tipo HEPRZ1- AL 12/20 KV 3x150 mm<sup>2</sup>.

Tendrá origen en el centro de protección y medida de la planta de almacenamiento energético y discurrirá en dos tramos hasta finalizar en la subestación POLIGON.

Se utilizarán conductores de aluminio y serán de las siguientes características:

<b>TIPO CONSTRUCTIVO</b>	Unipolar
<b>CONDUCTOR</b>	Conductor de aluminio, clase 2, según UNE-EN 60228 e IEC 60228.
<b>SECCIÓN</b>	150 mm <sup>2</sup> .
<b>PANTALLA SEMICONDUCTOR</b>	Material semiconductor termoestable aplicado sobre el conductor.
<b>AISLAMIENTO</b>	Polietileno (HEPR), en catenaria de atmósfera seca, mediante proceso de triple extrusión.
<b>PANTALLA SEMICONDUCTORA EXTERNA</b>	Material semiconductor aplicado sobre el aislamiento. Pelable.
<b>PANTALLA METÁLICA</b>	Corona de alambres de cobre y contra espira de cobre, con una sección mínima de 16 mm <sup>2</sup> .
<b>OBTURACIÓN LONGITUDINAL</b>	Cinta higroscópica recubriendo totalmente la pantalla
<b>CUBIERTA</b>	Polioléfina libre de halógenos, de color rojo.
<b>NIVEL DE AISLAMIENTO</b>	12/20 KV
<b>INTENSIDAD HEPR</b>	281 A
<b>RESISTENCIA</b>	0,160 máx. a 90 °C
<b>CAPACIDAD</b>	0,318 µF/Km
<b>REACTANCIA</b>	0,109 W/Km

Tabla 5: Características de los conductores de aluminio

Las botellas terminales y empalmes con que se conectarán los cables en el centro de protección y medida serán los adecuados a la sección y al tipo de aislamiento de los conductores.

Las características generales de los materiales y las especificaciones técnicas de su instalación serán las indicadas en el documento normativo MT 2.31.01 "PROYECTO TIPO DE LINEA SUBTERRÁNEA DE AT HASTA 30 kV".

## 11.1. Línea de media tensión

La línea proyectada contará con las siguientes características:

<b>LÍNEA DE MEDIA TENSION.</b>	
<b>Titular:</b>	SOLAR BS 010, S.L.
<b>Ubicación:</b>	MARRATXI y PALMA
<b>Año:</b>	2025
<b>Tipo de conductor:</b>	HEPRZ1- AL 12/20 KV
<b>Nº Circuitos:</b>	1
<b>Tipo de instalación:</b>	Directamente enterrada
<b>Longitud:</b>	6094 m
<b>Tensión:</b>	15 kV

*Tabla 6: Características de la línea de media tensión*

<b>Origen (Coordenadas 31 UTM ETRS89):</b>	X= 475586,61 Y= 4385889,19
<b>Fin (Coordenadas 31 UTM ETRS89):</b>	X= 471282,48 Y=4384705,89
<b>Origen (Coordenadas 31 UTM ETRS89):</b>	X=471135,81 Y= 4384613,29
<b>Fin (Coordenadas 31 UTM ETRS89):</b>	X=470719,90 Y=4384360,50

*Tabla 7: Coordenadas de Origen-Fin de la línea de media tensión*

El trazado de la línea de evacuación transcurrirá por los municipios de MARRATXI y PALMA.

## 11.2. Descripción del recorrido de la línea

Tramo	Designación	Afección	inicio	fin	longitud	municipio
0	Origen de la línea de evacuación	Planta almacenamiento energético	X= 475586,61			MARRATXI
			Y= 4385889,19			
1	Paralelismo	Carrer Conradors	X= 475586,61	X= 475377,54	203	MARRATXI
			Y= 4385889,19	Y= 4385716,59		
2	Paralelismo	Cami de Muntanya	X= 475377,54	X= 475252,60	222	MARRATXI
			Y= 4385716,59	Y= 4385900,84		
3	Cruzamiento	Paso a nivel inferior MA-13	X= 475252,60	X=475202,19	90	MARRATXI
			Y= 4385900,84	Y=4385975,28		
4	Paralelismo	Cami de Muntanya	X=475202,19	X=475111,37	160	MARRATXI
			Y=4385975,28	Y=4386108,18		
5	Paralelismo	Cami Son Macia	X=475111,37	X=473606,47	1820	MARRATXI
			Y=4386108,18	Y=4385178,20		
6	Paralelismo	Cami Morts	X=473606,47	X=472931,48	692	MARRATXI
			Y=4385178,20	Y=4385101,20		
7	Paralelismo	MA-2031	X=472931,48	X=472852,36	159	MARRATXI
			Y=4385101,20	Y=4384964,81		
8	Cruzamiento	MA-2031	X=472852,36	X=472834,19	21	MARRATXI
			Y=4384964,81	Y=4384975,55		
9	Paralelismo	MA-2031	X=472834,19	X=472683,70	186	MARRATXI
			Y=4384975,55	Y=4384870,82		
10	Cruzamiento	MA-2031	X=472683,70	X=472668,24	19	MARRATXI
			Y=4384870,82	Y=4384861,43		
11	Cruzamiento	Rambla Torrent Gros	X=472668,24	X=472650,84	39	MARRATXI - PALMA
			Y=4384861,43	Y=4384826,56		
12	Paralelismo	Cami Vell de Bunyola	X=472650,84	X=472598,63	98	PALMA
			Y=4384826,56	Y=4384748,19		
13	Paralelismo	Cami Dels Reis	X=472598,63	X=472260,03	350	PALMA
			Y=4384748,19	Y=4384669,13		
14	Paralelismo	Carrer Cami Roig	X=472260,03	X=471899,27	472	PALMA
			Y=4384669,13	Y=4384452,39		
15	Paralelismo	Cami Nuevo de Roig	X=471899,27	X=471804,75	160	PALMA
			Y=4384452,39	Y=4384547,10		
16	Paralelismo	Carrer Gremi de Tintorers	X=471804,75	X=471535,16	302	PALMA
			Y=4384547,10	Y=4384871,03		
17	Paralelismo	Carrer Gremi de Sucrens I Candelers	X=471535,16	X=471282,48	604	PALMA
			Y=4384871,03	Y=4384705,89		
18	Paralelismo	Carrer Gremi de Sucrens I Candelers	X=471135,81	X=747.303,25	357	PALMA
			Y=4384613,29	Y=470825,33		
19	Cruzamiento	Tren de Soller	X=747.616,63	X=4384437,62	52	PALMA
			Y=4.422.422,6	Y=4384437,62		



20	Paralelismo	Carrer Gremi de Sucrers I Candelers	X=470780,45	X=470719,90	88	PALMA
			Y=4384410,77	Y=4384360,50		
21	Fin de línea	Subestación POLIGON 15 Kv	X=470719,90			PALMA
			Y=4384360,50			

## 12. CRUZAMIENTOS Y PARALELISMOS

Podrán producirse cruzamientos con acometidas de agua, alumbrado público, telecomunicaciones, cumpliéndose en tal caso las distancias de seguridad reglamentarias.

Los cables subterráneos de media tensión cumplirán las condiciones especificadas en el punto 5 de la ITC-LAT 06 del Reglamento de AT.

**Calles, caminos y carreteras:** En los cruces de calzada, carreteras, caminos, etc., deberán seguirse las instrucciones fijadas relativas a la disposición, anchura y profundidad para canalizaciones entubadas. La profundidad hasta la parte superior del tubo más próximo a la superficie no será inferior a 0,6 metros en acera o tierra, ni de 0,8 metros en calzada. Los tubos de la canalización deberán estar hormigonados en toda su longitud salvo que se utilicen sistemas de perforación tipo topo en la que no será necesaria esta solicitud. Siempre que sea posible, el cruce se hará perpendicular al eje del vial.

**Con otros cables de energía eléctrica:** Siempre que sea posible, se procurará que los cables de alta tensión discurren por debajo de los de baja tensión en los cruzamientos. Los cables de alta tensión podrán instalarse paralelamente a otros de baja o alta tensión. La distancia mínima entre cables de energía eléctrica será de 0,25 m con cables de alta tensión y 0,10 con cables de baja tensión. Cuando no pueda respetarse esta distancia, el cable que se tienda en último lugar se separará mediante tubo mediante tubos de resistencia a la compresión mínima de 450 N, y que los tubos soporten para el diámetro de 160 mm<sup>2</sup>, un impacto de energía mínimo de 40 J. La distancia del punto de cruce a empalmes será superior a 1 m.

**Cables de telecomunicación:** Se entenderá como tales aquellos cables con elementos metálicos en su composición, bien por tener conductores en cobre y/o por llevar protecciones metálicas por lo que quedan fuera de este apartado aquellos cables de fibra óptica dieléctricos con características de resistencia al fuego.

La separación mínima entre los cables de energía eléctrica y los de telecomunicación será de 0,20m. En el caso de no poder respetar esta distancia, la canalización que se tienda en último lugar se separará mediante tubos o divisorias constituidos por materiales de adecuada resistencia mecánica, resistencia a la compresión mínima de 450 N, y que los tubos soporten para el diámetro de 160 mm<sup>2</sup>, un impacto de energía mínimo de 40 J.

La distancia del punto de cruce a empalmes, tanto en el cable de energía como en el de comunicación, será superior a 1m.

**Canalizaciones de agua:** Los cables se mantendrán a una distancia mínima de estas canalizaciones de 0,20 m. En el caso de no poder respetar esta distancia, la canalización que se tienda en último lugar se separará mediante tubos o divisorias constituidos por materiales de adecuada resistencia mecánica, resistencia a la compresión mínima de 450 N, y que los tubos soporten para el diámetro de 160 mm<sup>2</sup>, un impacto de energía mínimo de 40 J.



Separata del proyecto de la evacuación de MT de la planta de almacenamiento energético "POLÍGONO" de 4.950kW en el T.M de Marratxi, Mallorca.  
**Dirigido a: SERVEIS FERROVIARIS DE MALLORCA**

Promotor:  
**SOLAR BS 010, S.L.**

Se evitará el cruce por la vertical de las juntas de las canalizaciones de agua, o los empalmes de la canalización eléctrica, situando unas y otros a una distancia superior a 1m del punto de cruce. Siempre que sea posible, los cables se instalarán por encima de las canalizaciones de agua.

**Con conducciones de alcantarillado:** Se procurará pasar los cables por encima de las alcantarillas. No se admitirá incidir en su interior, aunque si se puede incidir en su pared (por ejemplo, instalando tubos) siempre que se asegure que ésta no ha quedado debilitada. Si no es posible, se pasará por debajo, y los cables se dispondrán separados mediante tubos o divisorias constituidos por materiales de adecuada resistencia mecánica, resistencia a la compresión mínima de 450 N, y que los tubos soporten para el diámetro de 160 mm<sup>2</sup>, un impacto de energía mínimo de 40 J.

Se ha tenido en cuenta la legislación de Gobierno de Baleares en el retranqueo de la carretera

## 12.1. Relación de afecciones

Se detallan a continuación los cruces y paralelismos que alberga el recorrido de la línea de evacuación y los organismos a los que pertenecen:

PARALELISMOS Y CRUCES	ORGANISMOS
Carrer Conradors	AYUNTAMIENTO DE MARRATXI
Cami de Muntanya	AYUNTAMIENTO DE MARRATXI
Paso a nivel inferior MA-13	DEPARTAMENTO DE TERRITORIO MOVILIDAD E INFRAESTRUCTURAS - DIRECCION INSULAR DE INFRAESTRUCTURAS
Cami Son Macia	AYUNTAMIENTO DE MARRATXI
Cami Morts	AYUNTAMIENTO DE MARRATXI
MA-2031	DEPARTAMENTO DE TERRITORIO MOVILIDAD E INFRAESTRUCTURAS - DIRECCION INSULAR DE INFRAESTRUCTURAS
Rambla Torrent Gros	DEPARTAMENTO DE CONSEJERIA DEL MAR Y DEL CICLO DEL AGUA - DIRECCION GENERAL DE RECURSOS HIDRICOS
Cami Vell de Bunyola	AYUNTAMIENTO DE PALMA
Cami Dels Reis	AYUNTAMIENTO DE PALMA
Carrer Cami Roig	AYUNTAMIENTO DE PALMA
Cami Nuevo de Roig	AYUNTAMIENTO DE PALMA
Carrer Gremi de Tintorers	AYUNTAMIENTO DE PALMA
Carrer Gremi de Sucrens I Candelers	AYUNTAMIENTO DE PALMA
Carrer Gremi de Sucrens I Candelers	AYUNTAMIENTO DE PALMA
Tren de Soller	CONSEJERIA DE VIVIENDA, TERRITORIO Y MOVILIDAD - SERVICIOS FERROVIARIOS DE MALLORCA (SFM)
Carrer Gremi de Sucrens I Candelers	AYUNTAMIENTO DE PALMA

Tabla 8: Cruces, paralelismos y organismos del recorrido de la línea de evacuación



Se detalla la longitud de la línea de evacuación en cada tramo de su recorrido.

Tramo	Designación	Afección	Longitud (m)
0	Origen de la línea de evacuación	Planta almacenamiento energético	
1	Paralelismo	Carrer Conradors	203
2	Paralelismo	Cami de Muntanya	222
3	Cruzamiento	Paso a nivel inferior MA-13	90
4	Paralelismo	Cami de Muntanya	160
5	Paralelismo	Cami Son Macia	1820
6	Paralelismo	Cami Morts	692
7	Paralelismo	MA-2031	159
8	Cruzamiento	MA-2031	21
9	Paralelismo	MA-2031	186
10	Cruzamiento	MA-2031	19
11	Cruzamiento	Rambla Torrent Gros	39
12	Paralelismo	Cami Vell de Bunyola	98
13	Paralelismo	Cami Dels Reis	350
14	Paralelismo	Carrer Cami Roig	472
15	Paralelismo	Cami Nuevo de Roig	160
16	Paralelismo	Carrer Gremi de Tintorers	302
17	Paralelismo	Carrer Gremi de Sucrers I Candelers	604
18	Paralelismo	Carrer Gremi de Sucrers I Candelers	357
19	Cruzamiento	Tren de Soller	52



20	Paralelismo	Carrer Gremi de Sucrers I Candelers	88
21	Fin de línea	Subestación POLIGON 15 Kv	

Tabla 9: Longitud de la línea de evacuación en cada tramo

## 13. CANALIZACIONES

### 13.1. Canalización directamente enterrada

Las líneas subterráneas de media tensión irán a través de canalización directamente enterrada, cumpliéndose lo indicado en el apartado 4.2 de la ITC-LAT 06 del Reglamento de Líneas de Alta Tensión.

La profundidad, hasta la parte superior de los cables más próximo a la superficie, no será menor de 0,6 metros en acera o tierra, ni de 0,8 metros en calzada.

Se evitará, en lo posible, los cambios de dirección de los cables respetando los cambios de curvatura indicados por el fabricante de los cables. Con objeto de no sobrepasar las tensiones de tiro indicadas en las normas de los cables.

Para proteger el cable frente a excavaciones hechas por terceros, los cables deberán tener una protección mecánica que en las condiciones de instalación soporte un impacto puntual de una energía de 20 J, así como una cinta de señalización que advierta de la existencia del cable eléctrico de A.T.

#### Cables:

Habitualmente se utilizan cables con aislamiento de polietileno reticulado (XLPE) o similares, que proporcionan alta resistencia mecánica y térmica.



### **Tuberías protectoras:**

Se deben emplear tubos de materiales resistentes a la corrosión y a las acciones mecánicas, como polietileno de alta densidad (PEAD), PVC o acero.

El diámetro del tubo debe ser adecuado para el tamaño y número de conductores, permitiendo una fácil instalación y mantenimiento.

### **Protección:**

La canalización debe tener una profundidad mínima que garantice la protección del cable frente a posibles daños mecánicos. Los cables irán envueltos con hormigón para su protección.

## **13.2. Canalización entubada**

Las líneas subterráneas de media tensión irán a través de canalización entubada, cumpliéndose lo indicado en el apartado 4.2 de la ITC-LAT 06 del Reglamento de Líneas de Alta Tensión.

La profundidad, hasta la parte superior del tubo más próximo a la superficie, no será menor de 0,6 metros en acera o tierra, ni de 0,8 metros en calzada.

En nuestro caso, los tubos serán de material sintético, cuyo interior será liso para facilitar la instalación o sustitución del cable. No se instalará más de un circuito por tubo.

Se evitará, en lo posible, los cambios de dirección de las canalizaciones entubadas respetando los cambios de curvatura indicados por el fabricante de los cables. En los puntos donde se produzcan, para facilitar la manipulación de los cables podrán disponerse arquetas con tapas registrables. Con objeto de no sobrepasar las tensiones de tiro indicadas en las normas de los cables, en los tramos rectos se instalarán arquetas intermedias o calas de tiro. A la entrada de las arquetas, las canalizaciones entubadas deberán quedar debidamente selladas en sus extremos.

Para proteger el cable frente a excavaciones hechas por terceros, los cables deberán tener una protección mecánica que en las condiciones de instalación soporte un impacto puntual de una energía de 20 J (dicha protección viene dada por los tubos mencionados anteriormente), así como una cinta de señalización que advierta de la existencia del cable eléctrico de A.T.

## **13.1. Canalización mediante perforación dirigida**

La línea subterránea que atraviese la línea de ferrocarril mediante una perforación dirigida debe tener en cuenta las especificaciones de las normativas aplicables del Reglamento de media tensión de la ITC-LAT 07 (Instrucciones técnicas complementarias del REBT para líneas de alta tensión) y de seguridad vial.

Se pretende cruzar mediante una perforación dirigida a la línea ferroviaria FFCC Valencia-Sant Vicenç de Calders, Barcelona, se realizará entre los siguientes puntos:

## **13.2. Canalización paso a nivel**

La línea subterránea que atraviese una carretera un paso a nivel debe tener en cuenta las especificaciones de las normativas aplicables del Reglamento de media tensión de la ITC-LAT 07 (Instrucciones técnicas complementarias del REBT para líneas de alta tensión) y de seguridad vial.



#### **Cables:**

Habitualmente se utilizan cables con aislamiento de polietileno reticulado (XLPE) o similares, que proporcionan alta resistencia mecánica y térmica.

#### **Tuberías protectoras:**

Se deben emplear tubos de materiales resistentes a la corrosión y a las acciones mecánicas, como polietileno de alta densidad (PEAD), PVC o acero.

El diámetro del tubo debe ser adecuado para el tamaño y número de conductores, permitiendo una fácil instalación y mantenimiento.

#### **Protección:**

La canalización debe tener una profundidad mínima que garantice la protección del cable frente a posibles daños mecánicos. Los cables irán envueltos con hormigón para su protección.

### **13.3. Señalización y Protección Adicional:**

#### **Arquetas de Registro:**

En ambos lados del cruce de la carretera, se deben instalar cámaras de registro para facilitar el acceso y el mantenimiento de los cables. Estas cámaras deben ser estancas y de dimensiones adecuadas.

Estas arquetas de registro se instalarán fuera de la zona de dominio público y fuera de la zona de protección de la carretera CV-18, en las siguientes coordenadas:

#### **Consideraciones de Seguridad Vial:**

Durante la instalación, se deben seguir todas las medidas de seguridad vial, como señalización adecuada, desvíos temporales si es necesario, y coordinación con las autoridades locales.

## **14. LINEA AEREA DE ALTA TENSION**

En el trazado previsto se ha tenido en cuenta y respetado, los distintos parajes y posibles afecciones, intentando producir el menor impacto ambiental. Se tuvieron en cuenta edificios existentes y la previsión de posibles expansiones de población, existencias de cañadas, carreteras, demás parajes y accidentes geográficos.

La longitud de la línea, como hemos comentado anteriormente, será aproximadamente de 174 metros en simple circuito aéreo, esta línea se divide un tramo, formado por dos apoyos.

Atendiendo al nivel de tensión de la línea, 15 kV, y a la potencia a transportar, la línea estará constituida por un circuito trifásico, empleando un conductor de aluminio/acero recubierto de aluminio tal y como establece la recomendación UNE-EN 50182:2001, denominado 242-AL1/39ST1A (LA 280), cuyas características principales son las siguientes:

<b>DIAMETRO (mm)</b>	27,72
<b>PESO (Kg/m)</b>	1,521
<b>CARGA DE ROTURA (Kg)</b>	12650
<b>SECCION (mm<sup>2</sup>)</b>	454,5
<b>COEF. DILATACION</b>	1,93E-5
<b>MODULO ELASTICO(Kg/mm<sup>2</sup>)</b>	7000
<b>COMPOSICION Nº HILOS</b>	54+7
<b>RESISTENCIA A 20°C (Ω/Km)</b>	0,0718

Todas estas características de los conductores cumplen con lo especificado en las normas:

- UNE-EN 50189:2000 (Conductores para líneas eléctricas aéreas. Alambres de acero galvanizado).
- UNE-EN 61232/A11:2001(Alambres de aluminio duro para conductores de líneas aéreas de transporte de energía eléctrica).
- UNE-EN 50182:2005 (Conductores para líneas eléctricas aéreas. Conductores de alambres redondos cableados en capas concéntricas).

Los datos de la línea serán los siguientes:

<b>TENSION (kV)</b>	15
<b>CONDUCTOR</b>	242-AL1/39ST1A (LA 280)
<b>NUMERO DE FASES</b>	3
<b>NUMERO DE COND/FASE</b>	3
<b>LONG. CADENA SUSPENSION (m)</b>	2,03
<b>LONG. CADENA AMARRE (m)</b>	2,03
<b>ALTURA PUENTE (m)</b>	2,03

### Cable de tierra

La misión del cable de tierra es proteger a la infraestructura de las posibles descargas atmosféricas. El conductor de protección elegido es el siguiente:

<b>DENOMINACIÓN</b>	OPGW-48
<b>DIÁMETRO TOTAL (mm)</b>	17
<b>PESO (kg /m)</b>	0,624
<b>SECCIÓN (mm<sup>2</sup>):</b>	180
<b>COEFICIENTE DE DILATACIÓN (°C)</b>	1,5E-5
<b>MÓDULO DE ELASTICIDAD (Kg/mm<sup>2</sup>)</b>	12000
<b>CARGA DE ROTURA (Kg)</b>	8000
<b>TENSE MÁXIMO (ZONA A)</b>	2200 Kg - EDS (En zona A): 20%

Para que la protección contra las descargas atmosféricas sea eficaz se dispondrá la estructura de la cabeza de la torre de forma que el ángulo que forma la vertical que pasa por el punto de fijación del cable de tierra, con la línea determinada por este punto y el conductor, no exceda de los 35°.

Los requisitos técnicos que siguen los conductores y cables de tierra son de acuerdo con las normas UNE-EN 60794-4 o los principios de la norma UNE-EN 50182.

Las características de la protección, para la prevención de la colisión de la avifauna con líneas eléctricas de alta tensión según el R.D. 1432/2008, elegida es la siguiente:

### Espiral prevención colisión avifauna

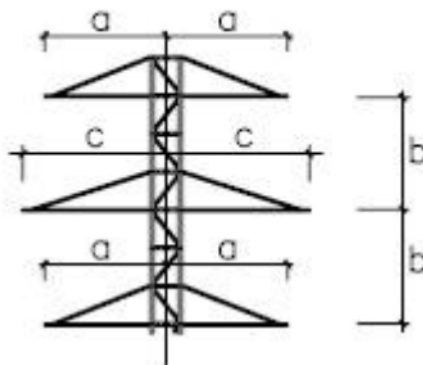
<b>DENOMINACIÓN</b>	Espiral
<b>PESO DE LA ESPIRAL (kg)</b>	0,624
<b>DISTANCIA ENTRE ESPIRALES (m)</b>	10
<b>PESO DEL MANGUITO DE HIELO EN ZONA B (m)</b>	1,25
<b>PESO DEL MANGUITO DE HIELO EN ZONA C (m)</b>	2,5
<b>ÁREA DE EXPOSICIÓN AL VIENTO (m2)</b>	0,018

### Apoyos

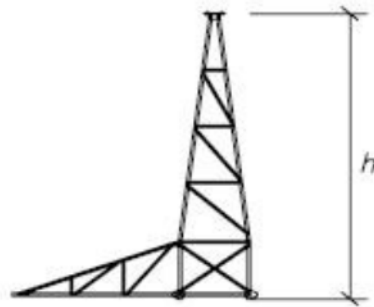
Todos los apoyos utilizados para este proyecto serán metálicos y galvanizados en caliente, fabricados por IMEDEXSA.

Tramo	Designación	Afección	inicio	fin	longitud	municipio	
<b>Apoyo 1</b>	Tramo aereo	Cruce Metro UIB	X= 471282,48		174	PALMA	
			Y=4384705,89				
<b>Apoyo 2</b>	Tramo aereo	Cruce Metro UIB	X=471135,81			174	PALMA
			Y= 4384613,29				

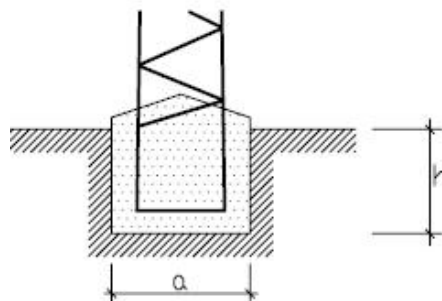
Las características generales de los materiales y las especificaciones técnicas de su instalación serán las indicadas en el documento normativo vigente.



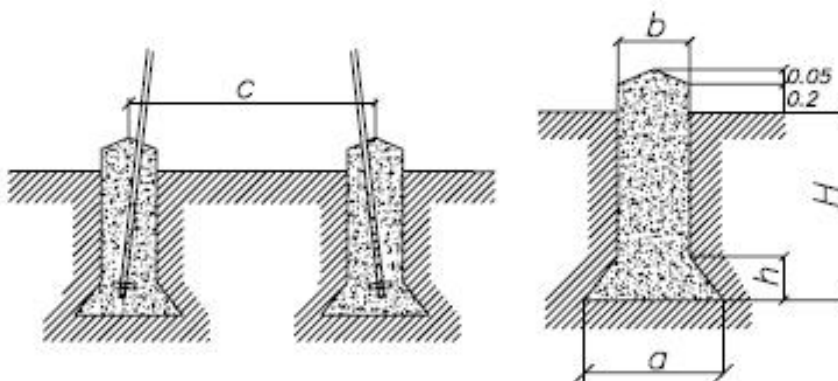
Tipo S



*Cúpula*



*Cimentación monobloque*



*Cimentación tetrabloque cuadrada o circular con cueva*

**Aislamiento en conductores y señalización. cumplimiento del R.D. 1432/2008, de 29 de agosto de protección de la avifauna.**

A continuación se exponen las medidas a tomar para la prevención de la electrocución y contra la colisión según el R.D. 1432/2008 de avifauna.

**Medidas de prevención contra la electrocución.**

Tales medidas serán de obligado cumplimiento en líneas de 2ª y 3ª categoría ( $V \leq 66\text{kV}$ ), salvo que los apoyos metálicos lleven instalados disuasores de posada de eficacia reconocida por el órgano competente.



- Se evitará en la medida de lo posible el uso de apoyos de alineación con cadenas de amarre.
- En todo apoyo con cadenas de amarre, se aislarán los puentes de unión entre los elementos en tensión.
- Los apoyos con puentes, seccionadores, fusibles, transformadores, etc., se diseñarán de modo que se evite sobrepasar con elementos en tensión las crucetas o semicrucetas no auxiliares de los apoyos.
- En el caso de apoyos con cadena de suspensión en armados en tresbolillo o en doble circuito, la distancia entre la semicruceta inferior y el conductor superior no será inferior a 1,5m.
- En el caso de apoyos con cadena de suspensión en armados tipo bóveda, la distancia entre la cabeza del fuste y el conductor central no será inferior a 0,88m, salvo que se aisle el conductor central 1m a cada lado del punto de enganche (el aislamiento debe cubrir al punto de engrape).
- Longitud mínima de la cadena de suspensión: 600 mm.
- Longitud mínima de las cadenas de amarre: 1000 mm.

#### **Medidas de prevención de la colisión**

- Los nuevos tendidos eléctricos se proveerán de salvapájaros o señalizadores visuales cuando así lo determine el órgano autonómico competente.
- Los salvapájaros o señalizadores visuales se han de colocar en los cables de tierra, siempre que su diámetro no sea inferior a 20 mm. Los salvapájaros o señalizadores se dispondrán cada 10 metros (si el cable de tierra es único), o alternadamente, cada 20 metros, si son dos cables de tierra paralelos.
- En caso de que la línea carezca de cable de tierra, si se hace uso de un único conductor por fase con diámetro inferior a 20mm, se colocarán las espirales directamente sobre dichos conductores. Se dispondrán de forma alterna en cada conductor, y con una distancia máxima de 20 metros entre señales contiguas en un mismo conductor.
- Tamaño mínimo salvapájaros: espirales con 30 cm de diámetro y 1m de longitud, o dos tiras en X de 5x35 cm.
- En la línea se instalarán salvapájaros cada 10 m. en el conductor de protección.

#### **Salvapajaros**

Su función consiste en hacer más visible los cables de tierra y conductores para prevenir colisiones de aves.

Se instalarán en el hilo de tierra, siguiendo las recomendaciones del R.D. 1432- 2008. La separación entre dos salvapájaros no será superior a 10 m.

#### **Descripción de las Cadenas**

Las cadenas que componen cada apoyo, y que sostienen al conductor están formadas por diferentes componentes, como son los aisladores y herrajes. Veamos las características de todos los elementos que las componen, y una descripción de las cadenas según los diferentes apoyos.

### Puesta a tierra de los apoyos

Todos los apoyos se conectarán a tierra con una conexión independiente y específica para cada uno de ellos.

Se puede emplear como conductor de conexión a tierra cualquier material metálico que reúna las características exigidas a un conductor según el apartado 7.2.2 de la ITC07 del R.L.A.T.

De esta manera, deberán tener una sección tal que puedan soportar sin un calentamiento peligroso la máxima corriente de descarga a tierra prevista, durante un tiempo doble al de accionamiento de las protecciones. En ningún caso se emplearán conductores de conexión a tierra con sección inferior a los equivalentes en 25 mm<sup>2</sup> de cobre según el apartado 7.3.2.2 de la ITC07 del R.L.A.T.

Las tomas de tierra deberán ser de un material, diseño, colocación en el terreno y número apropiados para la naturaleza y condiciones del propio terreno, de modo que puedan garantizar una resistencia de difusión mínima en cada caso y de larga permanencia.

Además de estas consideraciones, un sistema de puesta a tierra debe cumplir los esfuerzos mecánicos, corrosión, resistencia térmica, la seguridad para las personas y la protección a propiedades y equipos exigida en el apartado 7 de la ITC07 del R.L.A.T.

Esquema 1



## 15. IMPACTO AMBIENTAL

De acuerdo con el proyecto a realizar y de acuerdo con Ley 2/2020, se pasa a especificar las características técnicas del proyecto respecto al medio ambiente y a la zona a estudiar con el fin de demostrar la no obligatoriedad de sometimiento de la parcela donde se realice dicho proyecto a procedimiento reglado de Evaluación Ambiental.

La ejecución de las canalizaciones de corriente continua y corriente alterna se realizará en la misma parcela sin salir de ella, en el lugar donde se realiza planta de almacenamiento.

Las Redes de Distribución en Baja Tensión se realizarán en su totalidad dentro de las parcelas.

No existen zonas periféricas protegidas con respecto al proyecto.

La referencia catastral de la parcela es 8297502YK4189N0001JJ, siendo, según catastro con una superficie de 1.450m<sup>2</sup>.



## 15.1. Estudio de la transformación que sufre el suelo con la instalación de la planta

Actualmente la parcela no tiene uso.

La actuación para seguir en ella, por parte de la propiedad a efectuar una planta de almacenamiento, se limitará a la excavación de zanjas para los cableados, además de la instalación de inversores, transformador y edificio de control.

## 15.2. Generación de residuos

No se generan residuos con este tipo de instalación de almacenamiento.

## 15.3. Magnitud de la complejidad del impacto

### 15.3.1. Incidencia de la instalación en el medio

Dado que la línea de evacuación atraviesa varios municipios, tiene un impacto mínimo sobre la fauna y la flora de las zonas afectadas, dado que se han tomado medidas para reducir al máximo cualquier posible incidencia.

### 15.3.2. Control, prevención y reducción de emisiones.

Para prevenir y/o reducir emisiones se tomarán las siguientes medidas:

Durante la fase de obra civil e instalación:

Cuando se realice la explanación y acondicionamiento de la parcela se procurará llevar a cabo un riego frecuente de la misma para minimizar el levantamiento de áridos y polvos en la misma.

Los vehículos que realicen los trabajos de acondicionamiento y transporte de materiales y equipos deberán estar en condiciones de acreditar que han pasado positivamente la inspección técnica de vehículos y que sus niveles de emisiones se encuentran dentro de los límites de la normativa vigente.

Se tendrá especial cuidado en retirar todos los posibles restos de cableado o embalajes que puedan resultar del montaje de la instalación y llevarlos a los contenedores o centros de tratamiento correspondientes.

Durante la fase de operación y funcionamiento:

No existen emisiones, ni vertidos.

Durante la fase de desmantelamiento:

A la hora de llevar a cabo el acondicionamiento de la parcela se procurará llevar a cabo un riego frecuente de la misma para minimizar el levantamiento de áridos y polvos en la misma.

Los vehículos que realicen los trabajos de acondicionamiento y transporte de materiales y equipos deberán estar en condiciones de acreditar que han pasado positivamente la inspección técnica de vehículos y que sus niveles de emisiones se encuentran dentro de los límites de la normativa vigente.



### 15.3.3. Gestión de residuos generados

Los residuos generados en cada una de las fases de la instalación se tratarán convenientemente según su origen y en caso de ser necesario se trasladarán a centros específicos de tratamiento de estos.

Especial atención se tendrá con las baterías de la instalación que se llevarán a centros de tratamiento específicos por los fabricantes

### 15.3.4. Duración, frecuencia y reversibilidad del impacto.

Se trata de instalaciones móviles, cuyo desmantelamiento permite recuperar totalmente la zona.

La vida aproximada de la instalación se considera de 30 años.

Una vez haya concluido la concesión de las parcelas, se procederá a la ampliación de dicho contrato y por tanto el mantenimiento de dicha actividad o, en su defecto, al desmantelamiento de la planta de almacenamiento y posterior retirada de los productos obtenidos de las cimentaciones y zanjas (escombros).

Por lo tanto, si se decidiera no continuar con dicha actividad, la reversibilidad del impacto producido sería inmediata.

## 15.4. Descripción de posibles incidencias de la actividad o instalación sobre el medio ambiente

### 1.5.1 Ruidos y vibraciones

Durante el funcionamiento de la planta de almacenamiento, no se generará ruido apreciable más allá del preexistente.

Durante la fase de obras, al igual que en la emisión de polvo, la emisión de ruidos se limitará a la fase de acondicionamiento de la parcela, accesos e instalación de las baterías e inversores y accesorios, que será de corta duración.

La actividad no será significativa en cuanto al ruido generado. El único incremento sonoro se producirá por los transformadores; apenas apreciable.

El ruido, principalmente provendrá de los vehículos utilizados en el acondicionamiento de los terrenos, caminos y transporte de los materiales necesarios.

En todo caso, se cumplirá lo establecido en el Real Decreto 1367/2007, de 19 de octubre, por el que se desarrolla la Ley 37/2003, de 17 de noviembre, del Ruido, en lo referente a zonificación acústica, objetivos de calidad y emisiones acústicas y el Decreto 48/1998 de 30 de julio de protección del medio ambiente frente al ruido.

No se considera necesario la realización de medidas de comprobación de los niveles de ruido durante la fase de funcionamiento de la actividad, puesto que se emitirán ruidos inferiores a 60 dB (A).

### 15.4.1. Emisiones a la atmósfera

La actividad no se encuentra catalogada como potencialmente contaminadora de la atmósfera.

No resulta de aplicación la ley 34/2007, de 15 de noviembre de calidad del aire y protección de la atmósfera.



La actividad consiste en la acumulación de energía eléctrica por medios químicos.

Entre las ventajas que presentan destacan:

- No emiten CO<sub>2</sub> a la atmosfera, evitando así el proceso de calentamiento terrestre como consecuencia del efecto invernadero.
- No contribuyen a la formación de lluvia ácida.
- No dan lugar a la formación de NO<sub>x</sub>

#### 15.4.2. Vertidos

Durante las obras dispondrá de servicios higiénicos suficientes y reglamentarios. Se dispondrá de medios que faciliten su evacuación o traslado a lugares específicos destinados para ellos, de modo que no se agrede al medio ambiente (aseos químicos).

Durante el desarrollo de la actividad, según se ha especificado anteriormente, las plantas de almacenamiento energético no obedecen a actividades productivas en sí, no precisan de personal de proceso. Son instalaciones autónomas que requieren de eventuales operaciones de revisión y mantenimiento por personal externo.

En consecuencia, no precisan de instalaciones de saneamiento y/o depuración ni entroncar con redes de saneamiento.

Según lo especificado en la descripción de la instalación, la actividad no generara vertidos procedentes del proceso productivo.

Las cubas de los edificios independientes destinados a centros de transformación se dimensionarán para recoger en su totalidad el aceite de los transformadores. Por otra parte, se podrán suprimir siempre que la cantidad de líquido aislante sea inferior los 1000 l.

No obstante, en la instalación, el mínimo riesgo de vertido de aceite de los transformadores se corregirá construyendo bajo las cubas de estos, un cubeto de hormigón estanco con el objeto de recoger hipotéticos fluidos de aceite que cayeran sobre ella. En dicho caso y dentro de programas de inspección, mantenimiento y revisión periódica de los transformadores, se incluirán rutinas de inspección de las bandejas. En caso de detectar la presencia de aceite sobre ellas el mismo será tratado como residuo y será retirado por gestores que permitan su valorización posterior por parte de la empresa extrínseca de mantenimiento.

La actividad no está incluida en el anexo I del RD 9/2005, de 14 de enero, por el que se establece la relación de actividades potencialmente contaminantes del suelo y los criterios y estándares para la declaración de suelos contaminados.

Hay que destacar que en la instalación no se almacenará aceite de dieléctrico en depósitos o almacenes por lo que no existirá en la práctica, riesgo de vertido o contaminación de suelos.

Para evitar derrames de aceite dieléctrico de transformadores, se dispondrá de un cubeto de recogida de aceite de 600 l de capacidad por cada transformador, cubierto de grava para la absorción del fluido, prevenir su vertido y minimizar a su vez el riesgo en caso de incendio.



Separata del proyecto de la evacuación de MT de la planta de almacenamiento energético "POLÍGONO" de 4.950kW en el T.M de Marratxi, Mallorca.  
Dirigido a: SERVEIS FERROVIARIS DE MALLORCA

Promotor:  
**SOLAR BS 010, S.L.**

### 15.4.3. Residuos

Los residuos producidos durante la fase de construcción serán llevados y tratados.

No se producirán residuos durante el funcionamiento de la línea de evacuación.

## 15.5. Peligrosidad

La actividad no entraña ninguna peligrosidad

En Elche (Alicante), diciembre de 2025

El Ingeniero Técnico Industrial - Col. Nº 4847 COGITIA

Luis Miguel Sanchez Roldan



Separata del proyecto de la evacuación de MT de la planta de almacenamiento energético "POLÍGONO" de 4.950kW en el T.M de Marratxi, Mallorca.  
**Dirigido a: SERVEIS FERROVIARIS DE MALLORCA**

Promotor:  
**SOLAR BS 010, S.L.**

## 16. CONCLUSIÓN

Con lo expuesto, creemos proporcionar a los SERVEIS FERROVIARIS DE MALLORCA (SFM) los suficientes datos para que forme un juicio de lo que se pretende realizar, esperando merezca su aprobación y obtener así, la autorización y condicionado del paso a que se ha hecho referencia.

En Elche (Alicante), diciembre de 2025

El Ingeniero Técnico Industrial - Col. Nº 4847 COGITIA

Luis Miguel Sanchez Roldan



solar  
BULL

Separata del proyecto de la evacuación de MT de la  
planta de almacenamiento energético "POLÍGONO"  
de 4.950kW en el T.M de Marratxi, Mallorca.  
Dirigido a: SERVEIS FERROVIARIS DE MALLORCA

Promotor:  
**SOLAR BS 010, S.L.**

solar  
BULL



## PRESUPUESTO

---



solar  
BULL

Separata del proyecto de la evacuación de MT de la  
planta de almacenamiento energético "POLÍGONO"  
de 4.950kW en el T.M de Marratxi, Mallorca.  
Dirigido a: SERVEIS FERROVIARIS DE MALLORCA

Promotor:  
**SOLAR BS 010, S.L.**

## INDICE

1. PRESUPUESTO .....	38
----------------------	----



Separata del proyecto de la evacuación de MT de la planta de almacenamiento energético "POLÍGONO" de 4.950kW en el T.M de Marratxi, Mallorca.  
Dirigido a: SERVEIS FERROVIARIS DE MALLORCA

Promotor:  
**SOLAR BS 010, S.L.**

## 1. PRESUPUESTO

### Presupuesto parcial nº 1 ACTUACIONES PREVIAS

Código	Ud	Denominación	Medición	Precio	Total
1.1 IMPLANTACION_CAMPAMENTO	mes	IMPLANTACIÓN Y SERVICIOS DE OBRA. Ud. de instalación de infraestructura para la realización de la obra: Incluida la maquinaria necesaria para la ejecución de la obra (excavadora, manitou,, etc.).			
		Total mes .....	4,00	12.000,00	12.000,00
1.2 Replanteo Topográfico		Replanteo topográfico de la zona de trazado para la apertura de zanjas.			
		Total mes .....	4,00	7.500,00	7.500,00
Total, presupuesto parcial nº 1 ACTUACIONES PREVIAS					19.500,00



## Presupuesto parcial N.º 2 EJECUCIÓN DE ZANJAS

N.º	Ud	Descripción	Medición	Precio	Importe
2.1	M	<p>Excavación de zanjas MV en tierra media-dura, de 0.60 m de anchura y hasta 0,95m de profundidad, con medios mecánicos, y carga al lateral (no al borde, respetando la estabilidad de la zanja); extendido en la zona anexa.</p> <p>posterior relleno con arena hasta 21 cm desde el fondo, donde se tenderán las líneas de MV, separadas entre si a una distancia mínima de 25 cm, entre ternas y una separación 25 cm con respecto a cables de potencia Posterior relleno con otros 21 cm de arena. Finalmente se rellenará el hueco restante con tierra procedente de la propia excavación, colocando en la proyección vertical y al menos a 20cm de profundidad una cinta de advertencia y señalización (la actividad de tendido de cables no está incluida en esta partida).</p> <p>Incluye: Replanteo en el terreno. Excavación en sucesivas franjas horizontales y extracción de tierras. Extendido de los materiales excavados en las inmediaciones de la zanja sin formar barreras que condiciones el flujo superficial del agua o a otras localizaciones de la obra indicadas por el jefe de Obra. Relleno de arena, cinta de señalización, relleno con tierra de la excavación. Y balizado de zanjas (si fuera necesario).</p> <p>Criterio de medición de proyecto: Volumen medido sobre las secciones teóricas de la excavación, según documentación gráfica de Proyecto y los metros lineales de trabajo. Criterio de medición de obra: Se medirá la longitud de zanja ejecutada.</p>			
Total: m .....:			5963,00	31,00	184.853,00
2.2	M	<p>Se procederá a la instalación de una línea de media tensión (MV) aérea mediante el montaje de apoyos, herrajes, conductores y elementos de seguridad, conforme a la normativa vigente. Los apoyos se dispondrán con una separación media de 80-100 m, dependiendo de la orografía y las características del terreno. Los postes serán de hormigón armado o metálicos, con una altura adecuada para garantizar las distancias de seguridad establecidas para líneas de media tensión. La instalación incluirá:</p> <p>Cimentación: Excavación de zanjas para las zapatas o perforación para anclajes en terrenos rocosos, garantizando una profundidad y dimensiones suficientes para la estabilidad de los apoyos.</p> <p>Montaje de apoyos: Colocación de los postes en las cimentaciones preparadas, utilizando grúas y equipos mecánicos, y asegurando su verticalidad.</p> <p>Tendido de conductores: Montaje y tensado de los cables de media tensión, con una separación adecuada entre ellos y respecto al terreno, según normativa.</p> <p>Instalación de herrajes y elementos de seguridad: Fijación de aisladores, crucetas, bornes y demás componentes necesarios para el soporte y protección de los conductores.</p> <p>Balizado y señalización: Colocación de elementos de advertencia en tramos que atraviesen caminos, carreteras o zonas de paso.</p> <p>Incluye; excavación y preparación de cimentaciones; montaje de postes, herrajes y conductores; tensado de los cables; instalación de elementos de protección y señalización; y balizado de seguridad durante la ejecución de los trabajos.</p> <p>Criterio de medición de proyecto: La medición se realizará en función de la longitud total de la línea instalada, conforme a la documentación gráfica del proyecto. Criterio de medición de obra: Se medirá la longitud efectiva de la línea aérea ejecutada y el número de apoyos instalados.</p>			
Total: m .....:			174,00	97,00	16.878,00



2.3 M Se ejecutará la instalación de la línea de media tensión (MV) subterránea mediante perforación horizontal dirigida (PHD) para atravesar carreteras u otras infraestructuras existentes, minimizando la afectación al entorno y garantizando la estabilidad del terreno durante la operación. La perforación se realizará a una profundidad adecuada (habitualmente entre 1,0 y 1,5 metros) para asegurar la protección de los conductores y cumplir con la normativa vigente. El proceso incluirá:

Perforación inicial: Se ejecutará una perforación piloto con equipos especializados, respetando las pendientes y alineaciones definidas en el proyecto.

Ampliación del túnel: Una vez realizada la perforación piloto, se ampliará el diámetro de la perforación para permitir la instalación de las conducciones necesarias.

Colocación de tuberías de protección: Se introducirán tubos de polietileno de alta densidad (PEAD) o similares, con diámetros adecuados para albergar los cables de media tensión, asegurando una separación mínima de 25 cm entre ternas.

Tendido de los cables: Los cables de media tensión se instalarán dentro de las conducciones previamente colocadas, asegurando su correcta disposición y separación.

Cierre y restauración: Una vez completado el tendido, se procederá al cierre y compactación del terreno en los puntos de entrada y salida, asegurando la restauración del área afectada.

Incluye:

Replanteo en el terreno y marcaje de los puntos de entrada y salida.

Ejecución de la perforación con equipos especializados.

Suministro e instalación de tuberías de protección para los cables de media tensión.

Relleno y compactación de los accesos excavados en los extremos de la perforación.

Restauración de la superficie afectada.

Instalación de cinta de señalización en las zonas de entrada y salida.

Medición de proyecto: Se calculará el volumen y la longitud de la perforación según las secciones y distancias definidas en la documentación gráfica del proyecto.

Medición en obra: Se medirá la longitud ejecutada de la perforación dirigida en metros lineales, incluyendo los extremos.

Total: m .....:	131,00	175,00	22.925,00
Total: presupuesto parcial N.º 2 Ejecución de Zanjas			<u>224.656,00</u>



**Presupuesto parcial N.º 3 Suministro de Cable**

N.º	Ud	Descripción	Medición	Precio	Importe
3.1	Ud	Línea subterránea de media tensión (MT) de 12/20 kV (máximo 24 kV) formada por tres cables unipolares de aluminio con sección nominal de 240 mm <sup>2</sup> , modelo RH5Z1 de Top Cable o equivalente. Este cable cuenta con un conductor compacto de aluminio, aislamiento de polietileno reticulado (XLPE) de alta calidad con un espesor nominal de 5,5 mm, pantalla de hilos de cobre estañado (H16) para asegurar la compatibilidad electromagnética, y cubierta exterior de poliolefina sin halógenos (LSZH), diseñada para resistir abrasión, rayos UV y agentes químicos. Está fabricado conforme a las normativas UNE 21123-2 e IEC 60502-2. Su instalación es apta para tendido directamente enterrado con cama de arena protectora, manteniendo una separación mínima de 25 cm entre ternas..			
Total: Ud .....			6094,00	22,31	<u>135.957,14</u>
3.2	Ud	Suministro e instalación de línea aérea de media tensión (MT) de 12/20 kV (máximo 24 kV) con una longitud de 174 metros, formada por cable de aluminio tipo LA-180. La infraestructura incluye dos torres de celosía de amarre para paso aéreo-subterráneo tipo 18C-900 y una torre de celosía de suspensión tipo 18C-200. Los trabajos comprenden la excavación, hormigonado y nivelado de los apoyos, el replanteo mediante topógrafo, así como el tendido y regulación de los cables. Se incluyen botellas de exterior, canal de cable y las protecciones necesarias para el cruce de carretera, asegurando una instalación conforme a la normativa vigente y plenamente integrada en el entorno.			
Total: Ud .....			174,00	97,00	<u>9.382,20</u>
Total: presupuesto parcial N.º 3 Suministro de Cable					<u>145.342,34</u>



Separata del proyecto de la evacuación de MT de la planta de almacenamiento energético "POLÍGONO" de 4.950kW en el T.M de Marratxi, Mallorca.  
Dirigido a: SERVEIS FERROVIARIS DE MALLORCA

Promotor:  
**SOLAR BS 010, S.L.**

#### Presupuesto parcial nº 4 SEGURIDAD Y SALUD

Código	Ud	Denominación	Medición	Precio	Total
4.1 SEGURIDAD Y SALUD	Ud	Partida alzada donde se incluyen tanto los medios individuales como colectivos contenidos en el Estudio de Seguridad y Salud del Proyecto y las medidas adoptadas en el Plan de Seguridad propuesto por el Contratista y los adheridos. Se incluyen: • EPIs • Protecciones Colectivas • Sin incluir las Instalaciones Provisionales que ya están incluidas en la partida de IMPLANTACION Y SERVICIOS DE OBRA. • Señalizaciones • Seguridad frente a COVID-19 • Reuniones de Formación. • etc.Acorde con Plan de Seguridad y Salud.			
		Total Ud .....	1,00	2.763,82	2.763,82
Total, presupuesto parcial nº 4 SEGURIDAD Y SALUD					2.763,82



**Presupuesto parcial nº 5 GESTIÓN DE RESIDUOS**

Código	Ud	Denominación	Medición	Precio	Total
5.1 GESTIÓN DE RESIDUOS	Ud	Partida alzada donde se incluye la gestión de los residuos desde el inicio, hasta final de obra. Se deberá de disponer de los contenedores para los residuos generados por los demás subcontratistas que trabajen en la obra, desde que se finaliza la fase de movimiento de tierras en adelante. Se balizarán la zona debidamente acorde al Plan de Gestión de Residuos y/o indicaciones del Cliente. Incluido en todos los casos el canon de vertido para todos los residuos generados, ya sean peligrosos como no peligrosos. Comprende las siguientes conceptos: • Clasificación y depósito a pie de obra de los residuos de construcción y/o demolición, separándolos en las siguientes fracciones: hormigón, cerámicos, metales, maderas, vidrios, plásticos, papeles o cartones y residuos peligrosos; dentro de la obra en la que se produzcan, con medios manuales, y carga sobre camión o contenedor. • Transporte de residuos inertes previamente citados, producidos en obras de construcción, con contenedor, a vertedero específico, instalación de tratamiento de residuos de construcción y demolición externa a la obra o centro de valorización o eliminación de residuos. Incluso servicio de entrega, alquiler y recogida en obra del contenedor. • Canon de vertido por entrega de contenedor con residuos, producidos en obras de construcción, en vertedero específico, instalación de tratamiento de residuos de construcción y demolición externa a la obra o centro de valorización o eliminación de residuos.			
		Total	Ud 1,00	1.569,99	1.569,99
		.....:			
Total, presupuesto parcial Nº 5 GESTIÓN DE RESIDUOS					1.569,99



Separata del proyecto de la evacuación de MT de la planta de almacenamiento energético "POLÍGONO" de 4.950kW en el T.M de Marratxi, Mallorca.  
Dirigido a: SERVEIS FERROVIARIS DE MALLORCA

Promotor:  
**SOLAR BS 010, S.L.**

**Presupuesto parcial N.º 6 ESTUDIOS E INGENIERIA**

N.º	Ud	Descripción	Medición	Precio	Importe
6.1	Ud	Ingeniería de detalle			
	Total: Ud .....		1	1.237,00	1.237,00
6.2	Ud	Ingeniería de Construcción. Comprende los trabajos de ingeniería durante el proceso de construcción. Recálculos por requerimientos y cambios no achacables a la Ingeniería de detalle. Así como visitas por parte de ingeniería a obra.			
	Total: Ud .....		1	2.200,00	2.200,00
6.3	Ud	Gestión de Obra			
	Total: Ud .....		1	3.000,00	3.000,00
6.4	Ud	Estudios Técnicos			
	Total: Ud .....		1	1.300,00	1.300,00
Total: presupuesto parcial N.º 6 ESTUDIOS E INGENIERIA:					<u>7.737,00</u>



Separata del proyecto de la evacuación de MT de la planta de almacenamiento energético "POLÍGONO" de 4.950kW en el T.M de Marratxi, Mallorca.  
Dirigido a: SERVEIS FERROVIARIS DE MALLORCA

Promotor:  
**SOLAR BS 010, S.L.**

**Presupuesto parcial N.º 7 SEGUROS**

N.º	Ud	Descripción	Medición	Precio	Importe
7.1	Ud	Seguros de Responsabilidad Civil			
Total: Ud .....			0,70	1.034,00	1.034,00
7.2	Ud	Seguros para la ingeniería y construcción			
Total: Ud .....			0,70	500,00	500,00
Total: presupuesto parcial N.º 7 SEGUROS:					1.534,00



Separata del proyecto de la evacuación de MT de la planta de almacenamiento energético "POLÍGONO" de 4.950kW en el T.M de Marratxi, Mallorca.  
Dirigido a: SERVEIS FERROVIARIS DE MALLORCA

Promotor:  
**SOLAR BS 010, S.L.**

## RESUMEN

## Importe

Capítulo 1 ACTIVIDADES PREVIAS	19.500,00
Capítulo 2 EJECUCIÓN DE ZANJAS	224.656,00
Capítulo 3 SUMINISTRO DE CABLE	145.342,34
Capítulo 4 SEGURIDAD Y SALUD	2.763,82
Capítulo 5 GESTIÓN DE RESIDUOS	1.569,99
Capítulo 6 ESTUDIOS E INGENIERIA	7.737,00
Capítulo 7 SEGUROS	1.534,00
Presupuesto de ejecución material	403.103,15
2% de gastos generales	8.062,06
1% de beneficio industrial	4.031,03
Suma	415.196,24
21% IVA	87.191,21
Presupuesto de ejecución por contrata	502.387,46

**Asciede el presupuesto de ejecución por contrata a la expresada cantidad de QUINIENTOS DOS MIL TRESCIENTOS OCHENTA Y SIETE EUROS CON CUARENTA Y SEIS CÉNTIMOS**

En Elche (Alicante), diciembre de 2025

El Ingeniero Técnico Industrial - Col. Nº 4847 COGITIA

Luis Miguel Sanchez Roldan



*solar*  
**BULL**

Separata del proyecto de la evacuación de MT de la  
planta de almacenamiento energético "POLÍGONO"  
de 4.950kW en el T.M de Marratxi, Mallorca.  
Dirigido a: SERVEIS FERROVIARIS DE MALLORCA

Promotor:  
**SOLAR BS 010, S.L.**

*solar*  
**BULL**



## PLANOS

---



Separata del proyecto de la evacuación de MT de la planta de almacenamiento energético "POLÍGONO" de 4.950kW en el T.M de Marratxi, Mallorca.  
**Dirigido a: SERVEIS FERROVIARIS DE MALLORCA**

Promotor:  
**SOLAR BS 010, S.L.**

## INDICE

1. PLANOS .....	49
-----------------	----



Separata del proyecto de la evacuación de MT de la planta de almacenamiento energético "POLÍGONO" de 4.950kW en el T.M de Marratxi, Mallorca.  
Dirigido a: SERVEIS FERROVIARIS DE MALLORCA

Promotor:  
**SOLAR BS 010, S.L.**

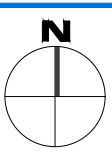
## **1. PLANOS**

**1. SITUACIÓN - EMPLAZAMIENTO**

**2. PLANTA GENERAL LÍNEA DE EVACUACIÓN**

**3. AFECCIONES TRAZADO LÍNEA**

**4. DETALLE – SECCIONES ZANJAS**



v_01	04/12/2025	FMC	AES	
VERSION	FECHA	DIBUJADO	REVISADO	DESCRIPCIÓN

TÍTULO:  
**SITUACIÓN - EMPLAZAMIENTO**  
 Escala en A3 1:10.000 PLANO Nº: 01.01.01 ESTADO : DISEÑO

INGENIERÍA:  
  
 CLIENTE:  
 SOLAR BS 010, S.L.  
 PROYECTO: POLIGONO - 4.950kW  
 LOCALIZACIÓN: MARRATXI - PALMA MALLORCA PROYECTO Nº: 32624 SB ES



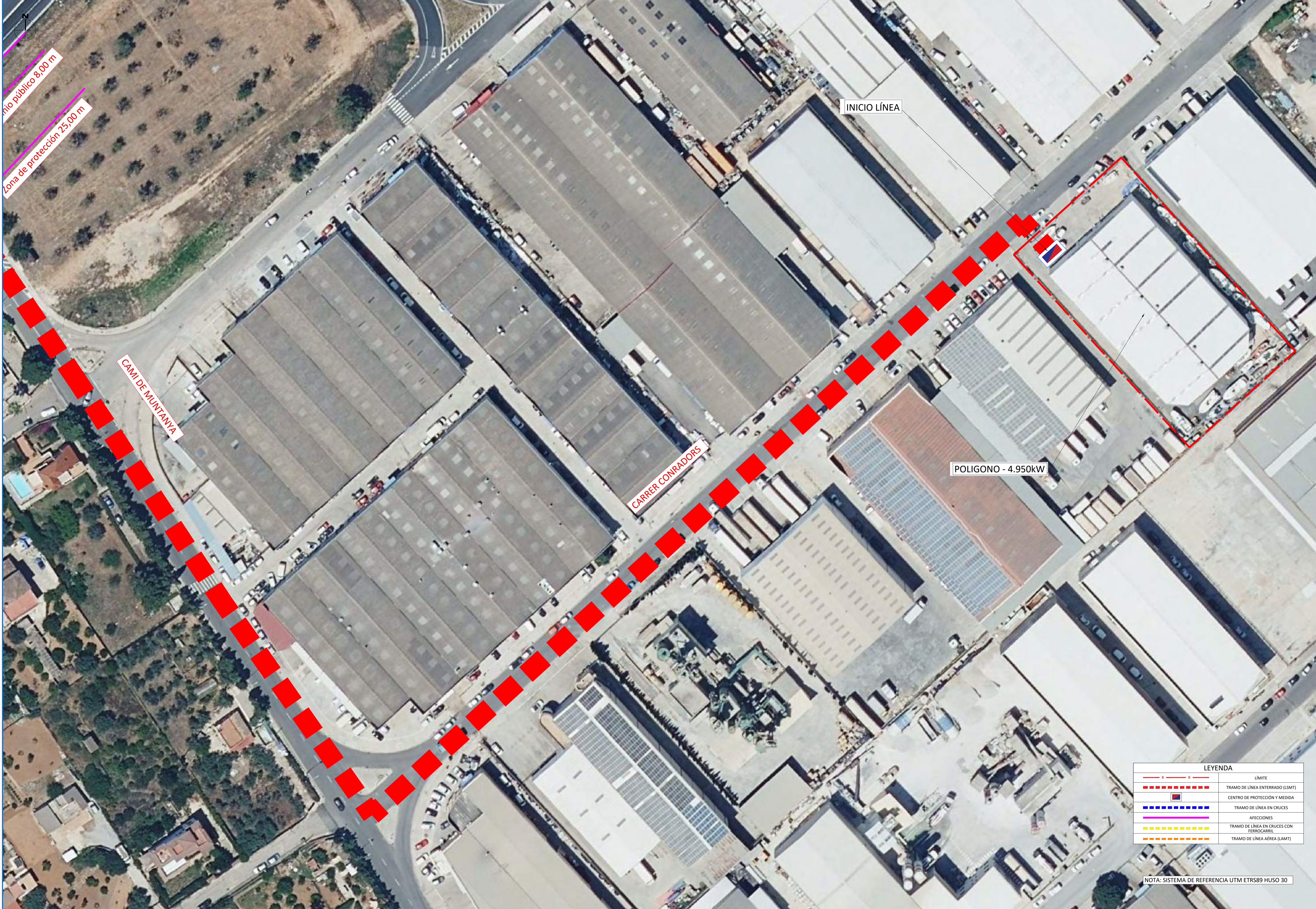
SUBESTACIÓN POLIGON  
 COORDENADAS:  
 X: 4707719.90  
 Y: 4384360.50  
 SISTEMA DE COORDENADAS: ETRS 89 UTM 31 N

TRAMO LÍNEA EVACUACIÓN SUBTERRÁNEA  
 DISTANCIA: 6.182 m.

CENTRO DE PROTECCIÓN Y MEDIDA  
 COORDENADAS:  
 X=475586.61  
 Y=4385889.19  
 SISTEMA DE COORDENADAS: ETRS 89 UTM 31 N

LEYENDA	
	LÍNEA SUBTERRÁNEA 15 KV
	CENTRO DE PROTECCIÓN Y MEDIDA





Límite público 8,00 m

Zona de protección 25,00 m

CAMI DE MUNTANYA

CARRER CONRADORS

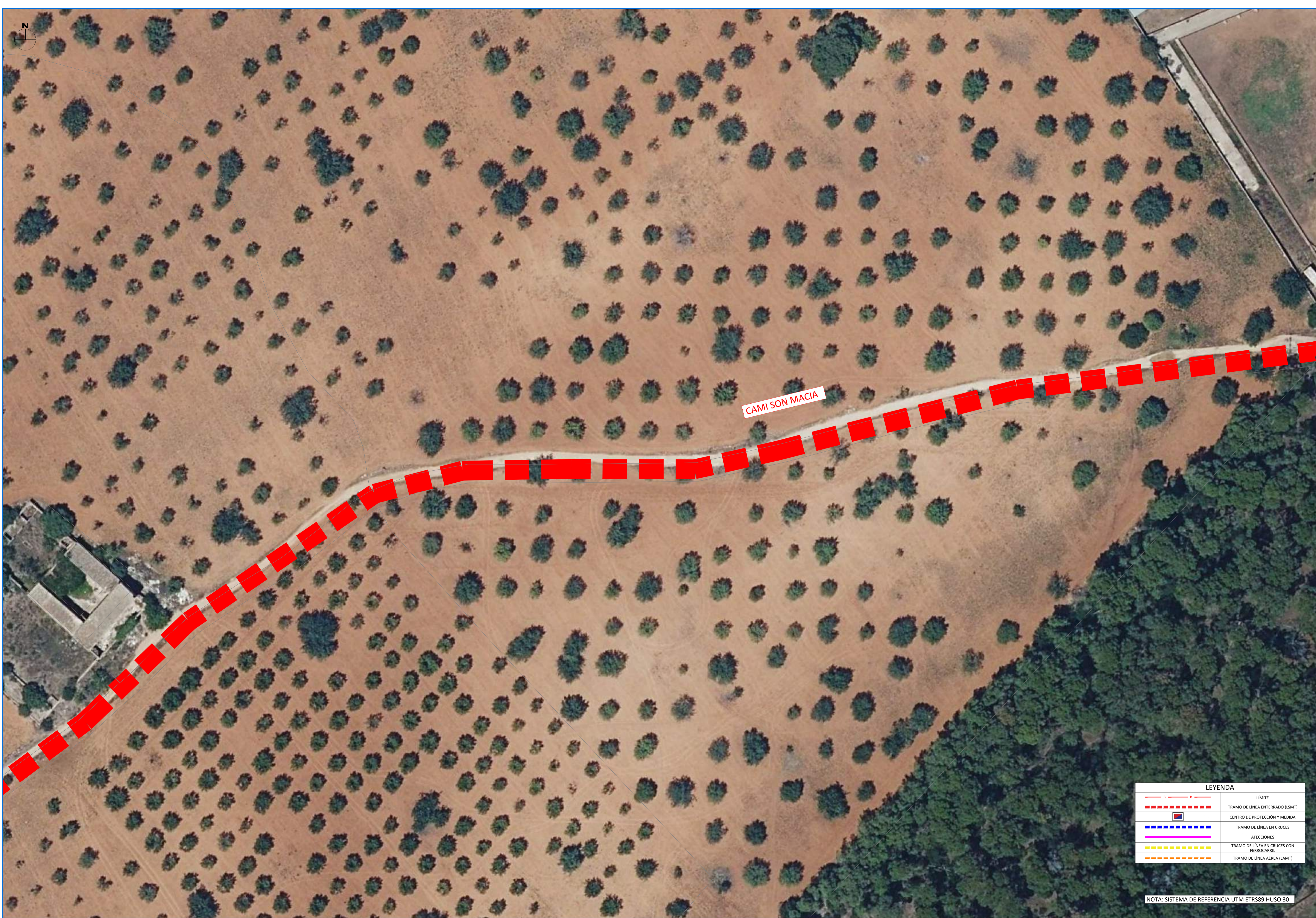
INICIO LÍNEA

POLIGONO - 4.950kW

LEYENDA	
	LÍMITE
	TRAMO DE LÍNEA ENTERRADO (LSMT)
	CENTRO DE PROTECCIÓN Y MEDIDA
	TRAMO DE LÍNEA EN CRUCES
	AFECCIONES
	TRAMO DE LÍNEA EN CRUCES CON FERROCARRIL
	TRAMO DE LÍNEA AÉREA (LAMT)

NOTA: SISTEMA DE REFERENCIA UTM ETRS89 HUSO 30



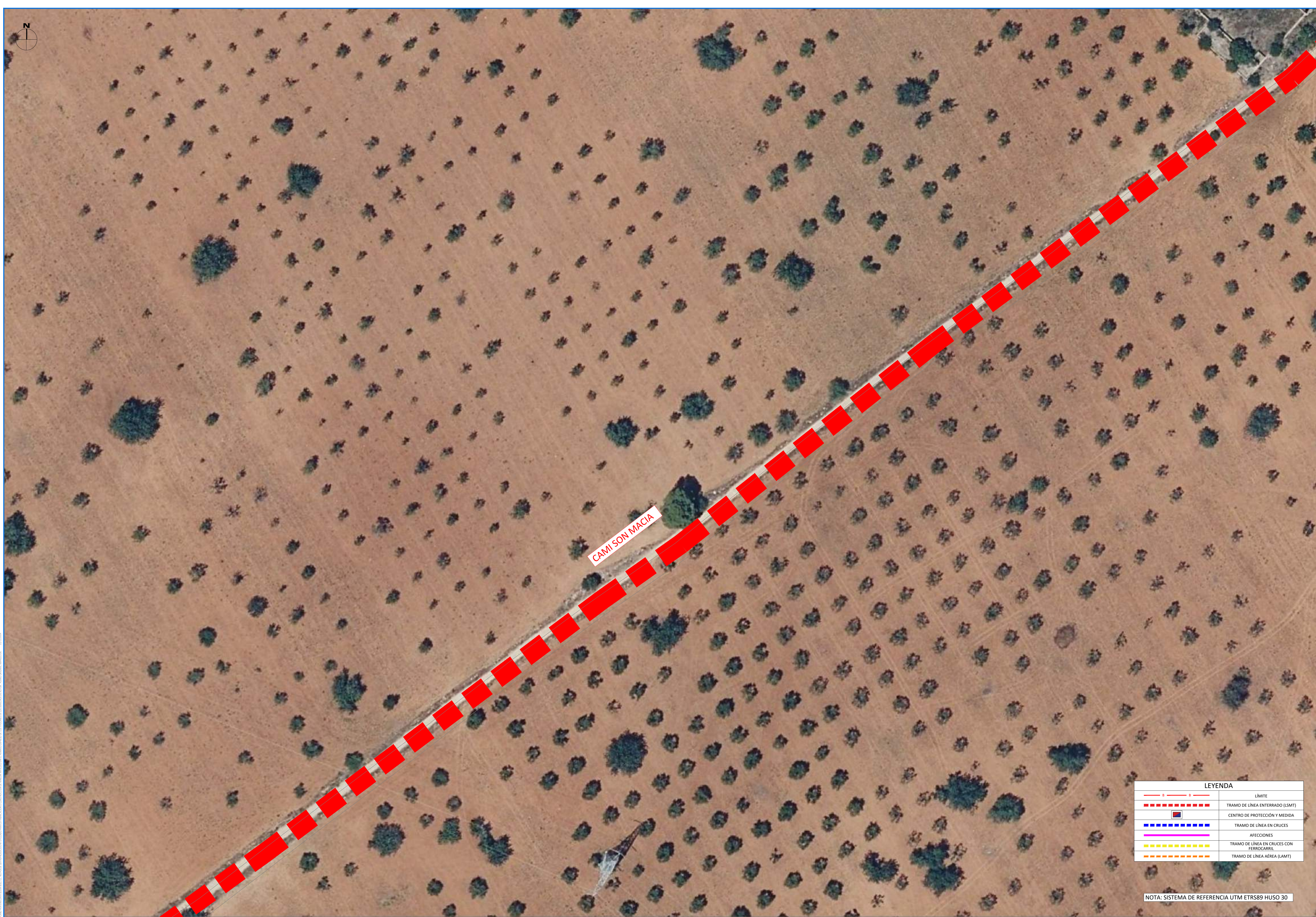


CAMI SON MACIA

LEYENDA	
	LÍMITE
	TRAMO DE LÍNEA ENTERRADO (LSMT)
	CENTRO DE PROTECCIÓN Y MEDIDA
	TRAMO DE LÍNEA EN CRUCES
	AFECCIONES
	TRAMO DE LÍNEA EN CRUCES CON FERROCARRIL
	TRAMO DE LÍNEA AÉREA (LAMT)

NOTA: SISTEMA DE REFERENCIA UTM ETRS89 HUSO 30

				TÍTULO: <b>AFECCIONES-TRAZADO LÍNEA HOJA 3</b>		INGENIERÍA: 		CLIENTE: SOLAR RS 010, S.L.	
VERSION	FECHA	DIBUJADO	REVISADO	DESCRIPCIÓN	Escala en A1: 1:500	PLANO Nº: 01.01.3	ESTADO: DISEÑO	LOCALIZACIÓN: MARRATXI - PALMA MALLORCA	PROYECTO Nº: 32624 SB ES
v.01	04/12/2025	PMC	AS					PROYECTO: POLIGONO - 4.950 kW	



CAMISON MACIA

LEYENDA	
	LÍMITE
	TRAMO DE LÍNEA ENTERRADO (LSMT)
	CENTRO DE PROTECCIÓN Y MEDIDA
	TRAMO DE LÍNEA EN CRUCES
	AFECCIONES
	TRAMO DE LÍNEA EN CRUCES CON FERROCARRIL
	TRAMO DE LÍNEA AÉREA (LAMT)

NOTA: SISTEMA DE REFERENCIA UTM ETRS89 HUSO 30

VERSION	FECHA	DIBUJADO	REVISADO	DESCRIPCIÓN
V.01	04/12/2025	FMC	AS	

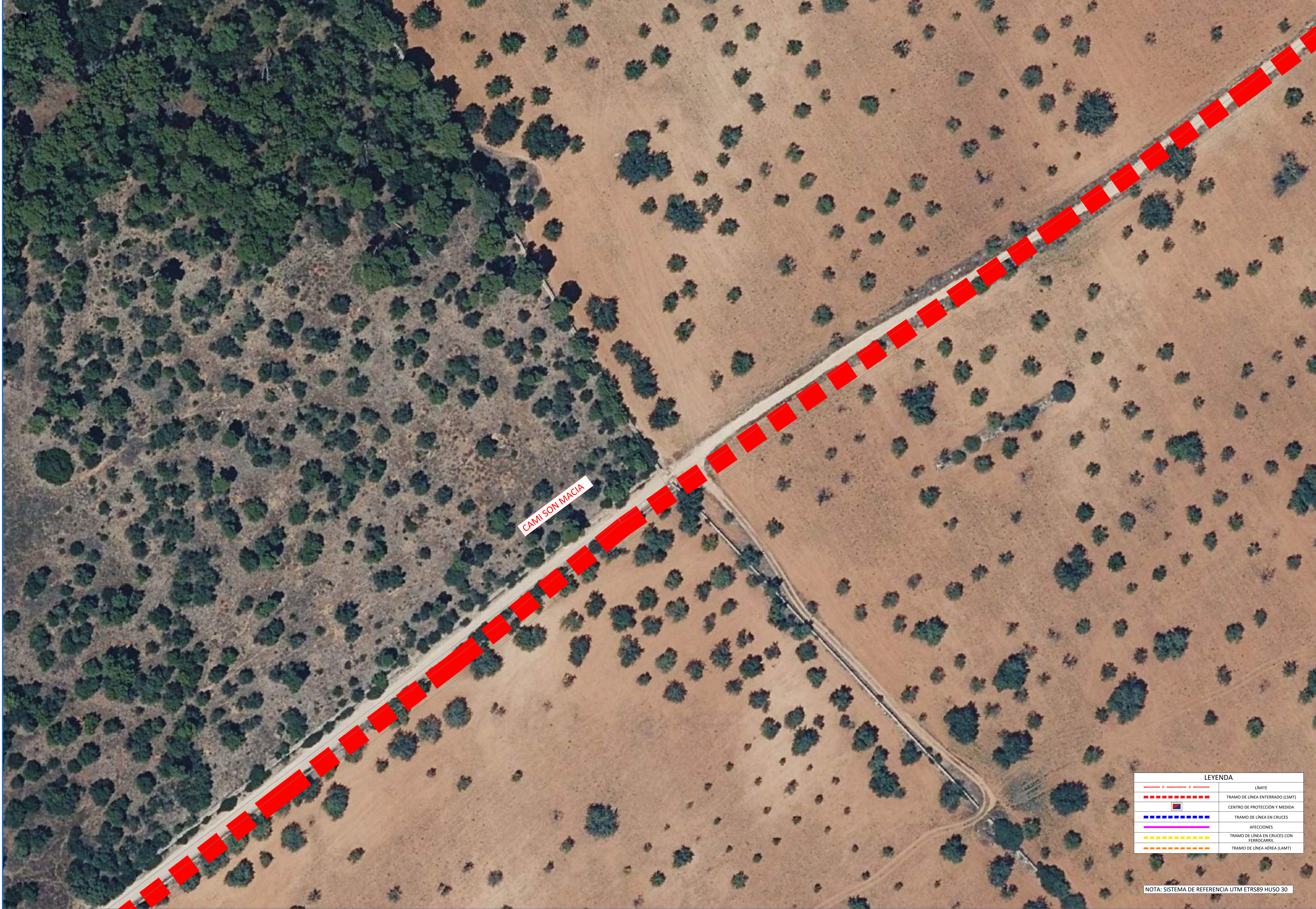
TÍTULO:  
AFECCIONES-TRAZADO LÍNEA  
HOJA 4

INGENIERÍA:	CLIENTE:
	SOLAR RS 010, S.L.
PROYECTO:	PROYECTO Nº:
POLIGONO - 4.950 kW	32624 SB ES
LOCALIZACIÓN:	
MARRATXI - PALMA MALLORCA	

Escala en A1: 1:500

PLANO Nº: 01.01.3

ESTADO: DISEÑO

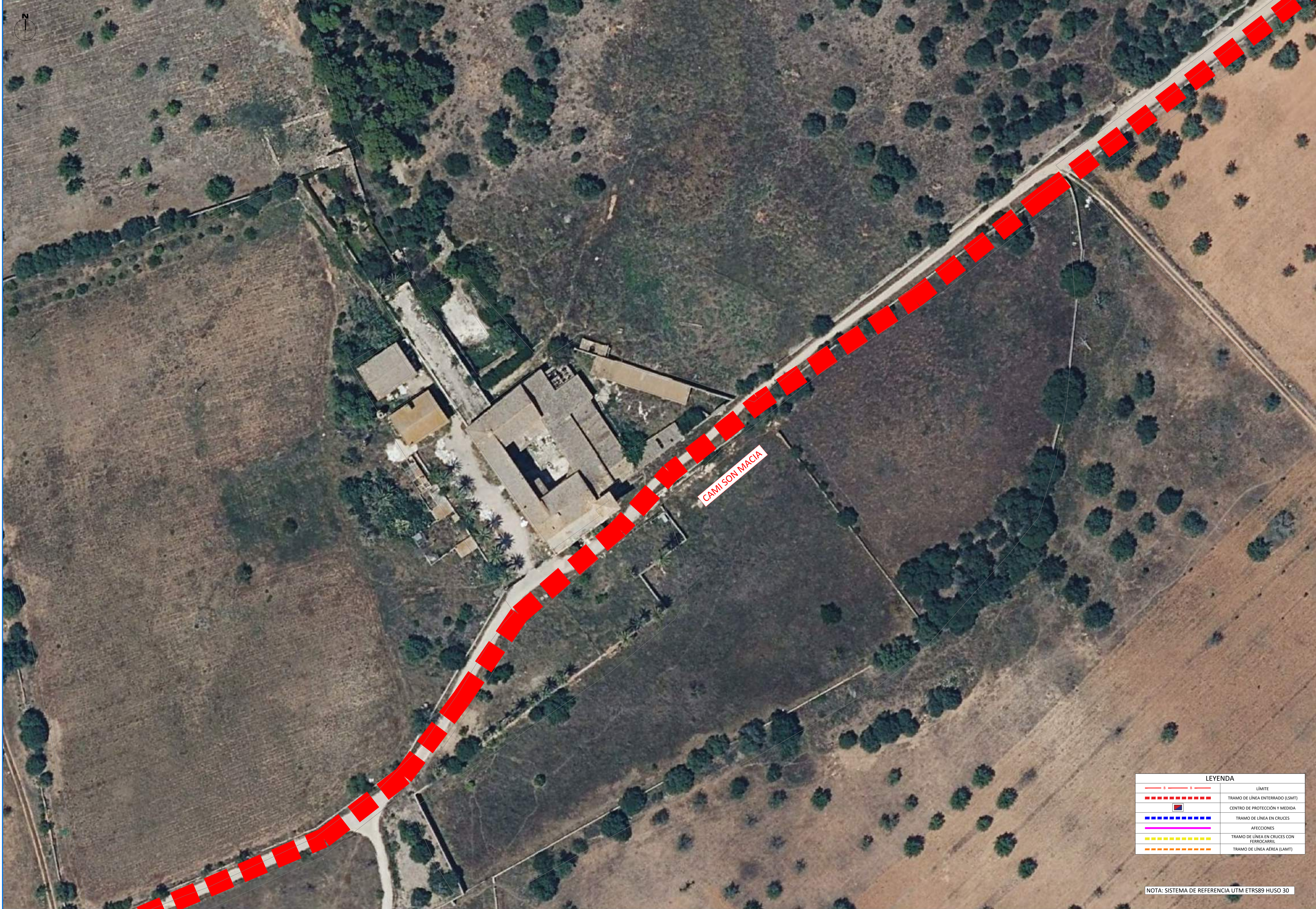


CAMI SON MACIA

LEYENDA	
	LÍMITE
	TRAMO DE LÍNEA ENTERRADO (LSMT)
	CENTRO DE PROTECCIÓN Y MEDIDA
	TRAMO DE LÍNEA EN CRUCES
	AFECCIONES
	TRAMO DE LÍNEA EN CRUCES CON FERROCARRIL
	TRAMO DE LÍNEA AÉREA (LAMT)

NOTA: SISTEMA DE REFERENCIA UTM ETRS89 HUSO 30

<table border="1"> <tr> <td>VERSIÓN</td> <td>FECHA</td> <td>DIBUJADO</td> <td>REVISADO</td> </tr> <tr> <td> </td> <td> </td> <td> </td> <td> </td> </tr> </table>				VERSIÓN	FECHA	DIBUJADO	REVISADO					TÍTULO: <b>AFECCIONES-TRAZADO LÍNEA HOJA 5</b>	INGENIERÍA: 	CLIENTE: SOLAR RS 010, S.L.
VERSIÓN	FECHA	DIBUJADO	REVISADO											
PROYECTO: POLIGONO - 4.950 kW				ESCALA EN A1: 1:500	PLANO Nº: 01.01.3	ESTADO: DISEÑO	LOCALIZACIÓN: MARRATXI - PALMA MALLORCA	PROYECTO Nº: 32624 SB ES						



CAMI SON MACIA

LEYENDA	
	LÍMITE
	TRAMO DE LÍNEA ENTERRADO (LSMT)
	CENTRO DE PROTECCIÓN Y MEDIDA
	TRAMO DE LÍNEA EN CRUCES
	AFECCIONES
	TRAMO DE LÍNEA EN CRUCES CON FERROCARRIL
	TRAMO DE LÍNEA AÉREA (LAMT)

NOTA: SISTEMA DE REFERENCIA UTM ETRS89 HUSO 30

VERSION	FECHA	DIBUJADO	REVISADO	DESCRIPCIÓN
V_01	04/12/2025	PMC	AS	

TÍTULO:  
**AFECCIONES-TRAZADO LÍNEA HOJA 6**

INGENIERÍA:

CLIENTE: SOLAR RS 010, S.L.

PROYECTO: POLIGONO - 4.950 kW

LOCALIZACIÓN: MARRATXI - PALMA MALLORCA

PROYECTO Nº: 32624 SB ES

Escala en A1: 1:500    PLANO Nº: 01.01.3    ESTADO: DISEÑO



CAMI MORTS

LEYENDA	
	LÍMITE
	TRAMO DE LÍNEA ENTERRADO (LSMT)
	CENTRO DE PROTECCIÓN Y MEDIDA
	TRAMO DE LÍNEA EN CRUCES
	AFECCIONES
	TRAMO DE LÍNEA EN CRUCES CON FERROCARRIL
	TRAMO DE LÍNEA AÉREA (LAMT)

NOTA: SISTEMA DE REFERENCIA UTM ETRS89 HUSO 30

VERSION	FECHA	DIBUJADO	REVISADO	DESCRIPCIÓN
V_01	04/12/2025	FMC	AS	

TITULO:  
**AFECCIONES-TRAZADO LÍNEA HOJA 7**

Escala en A1: 1:500

INGENIERÍA:

CLIENTE: SOLAR RS 010, S.L.

PROYECTO: POLIGONO - 4.950 kW

LOCALIZACIÓN: MARRATXI - PALMA MALLORCA

PROYECTO Nº: 32624 SB ES

PLANO Nº: 01.01.3

ESTADO: DISEÑO







CAMI DELS REIS

CARRER CAMI ROIG

CARRER CAMI ROIG

LEYENDA	
	LÍMITE
	TRAMO DE LÍNEA ENTERRADO (LSMT)
	CENTRO DE PROTECCIÓN Y MEDIDA
	TRAMO DE LÍNEA EN CRUCES
	AFECCIONES
	TRAMO DE LÍNEA EN CRUCES CON FERROCARRIL
	TRAMO DE LÍNEA AÉREA (LAMT)

NOTA: SISTEMA DE REFERENCIA UTM ETRS89 HUSO 30

TÍTULO: <b>AFECCIONES-TRAZADO LÍNEA HOJA 10</b>				INGENIERÍA: 	CLIENTE: SOLAR RS 010, S.L.
PROYECTO: POLIGONO - 4.950 kW	LOCALIZACIÓN: MARRATXI - PALMA MALLORCA	PROYECTO Nº: 32624 SB ES			
ESTADO: DISEÑO	PLANO Nº: 01.01.3	ESCALA en A1: 1:500	FECHA: 04/12/2025	VERSION: V.01	REVISADO: A.S.
REVISADO: A.S.	REVISADO: A.S.	REVISADO: A.S.	REVISADO: A.S.	REVISADO: A.S.	REVISADO: A.S.



LEYENDA	
	LÍMITE
	TRAMO DE LÍNEA ENTERRADO (LSMT)
	CENTRO DE PROTECCIÓN Y MEDIDA
	TRAMO DE LÍNEA EN CRUCES
	AFECCIONES
	TRAMO DE LÍNEA EN CRUCES CON FERROCARRIL
	TRAMO DE LÍNEA AÉREA (LAMT)

NOTA: SISTEMA DE REFERENCIA UTM ETRS89 HUSO 30

<table border="1"> <tr> <td>VERSIÓN</td> <td>FECHA</td> <td>DIBUJADO</td> <td>REVISADO</td> </tr> <tr> <td>01</td> <td>04/12/2025</td> <td>PMC</td> <td>AS</td> </tr> </table>				VERSIÓN	FECHA	DIBUJADO	REVISADO	01	04/12/2025	PMC	AS	TÍTULO: <b>AFECCIONES-TRAZADO LÍNEA</b> <b>HOJA 11</b>	INGENIERÍA: 	CLIENTE: SOLAR BS 010, S.L.
VERSIÓN	FECHA	DIBUJADO	REVISADO											
01	04/12/2025	PMC	AS											
PROYECTO: POLIGONO - 4.950 kW		LOCALIZACIÓN: MARRATXI - PALMA MALLORCA	PROYECTO Nº: 32624 SB ES											
Escala en A1: 1:500	PLANO Nº: 01.01.3	ESTADO: DISEÑO												





TRAMO LÍNEA MT AÉREA  
PARA SALVAR EL PASO DEL METRO (UIB)

CARRER GREMI DE SUCRERS I CANDELERS

GRAN VIA ASIMA

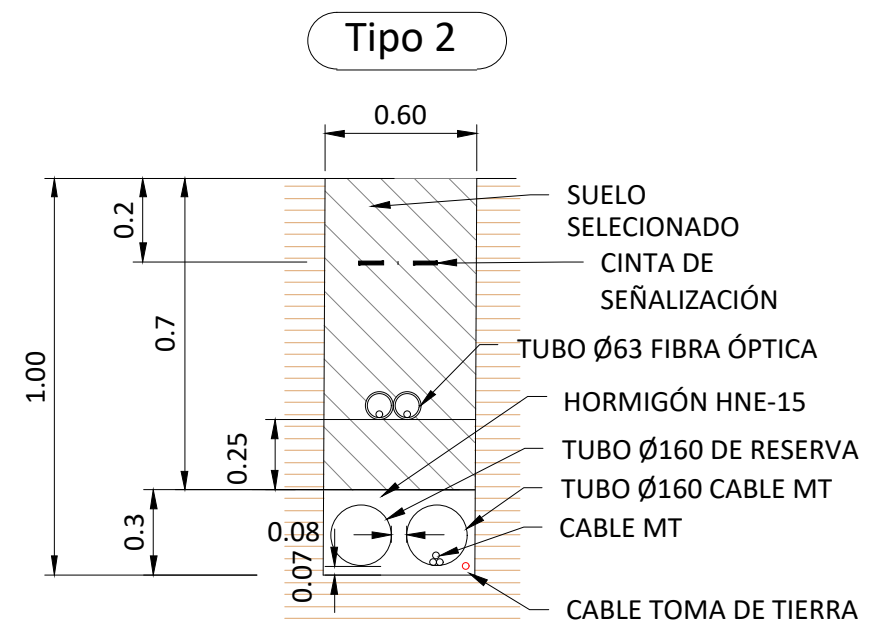
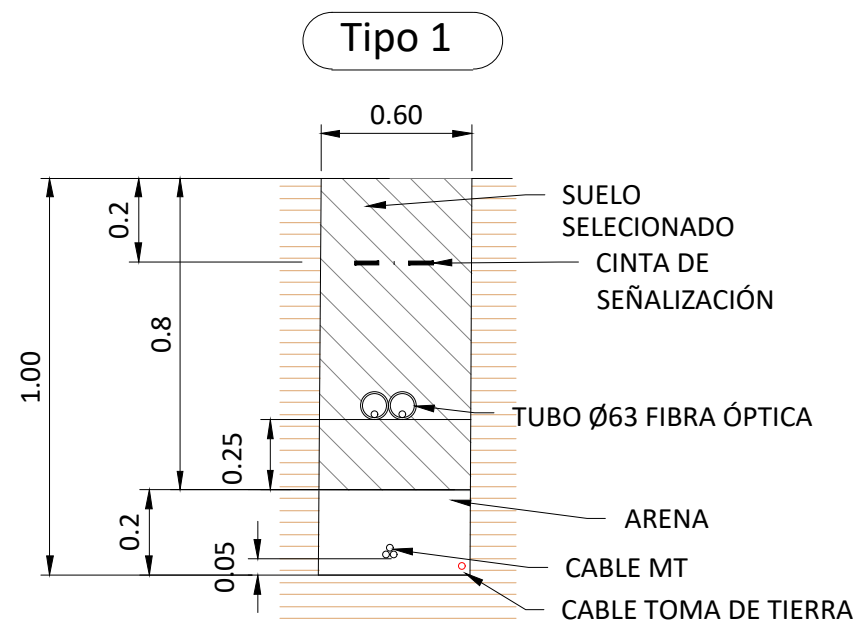
CARRER GREMI DE SUCRERS I CANDELERS

**LEYENDA**

	LÍMITE
	TRAMO DE LÍNEA ENTERRADO (LSMT)
	CENTRO DE PROTECCIÓN Y MEDIDA
	TRAMO DE LÍNEA EN CRUCES
	AFECCIONES
	TRAMO DE LÍNEA EN CRUCES CON FERROCARRIL
	TRAMO DE LÍNEA AÉREA (LAMT)

NOTA: SISTEMA DE REFERENCIA UTM ETRS89 HUSO 30





VERSION	FECHA	DIBUJADO	REVISADO	DESCRIPCIÓN
v_01	04/12/2025	FMC	AES	

TÍTULO: <b>DETALLES DE ZANJAS</b>		INGENIERÍA: 	CLIENTE: SOLAR BS 010, S.L.
Escala en A3 1:20		PROYECTO: POLIGONO - 4.950 kW	PROYECTO Nº: 32624 SB ES
PLANO Nº: 01.01.04	ESTADO: DISEÑO	LOCALIZACIÓN: MARRATXI - PALMA MALLORCA	